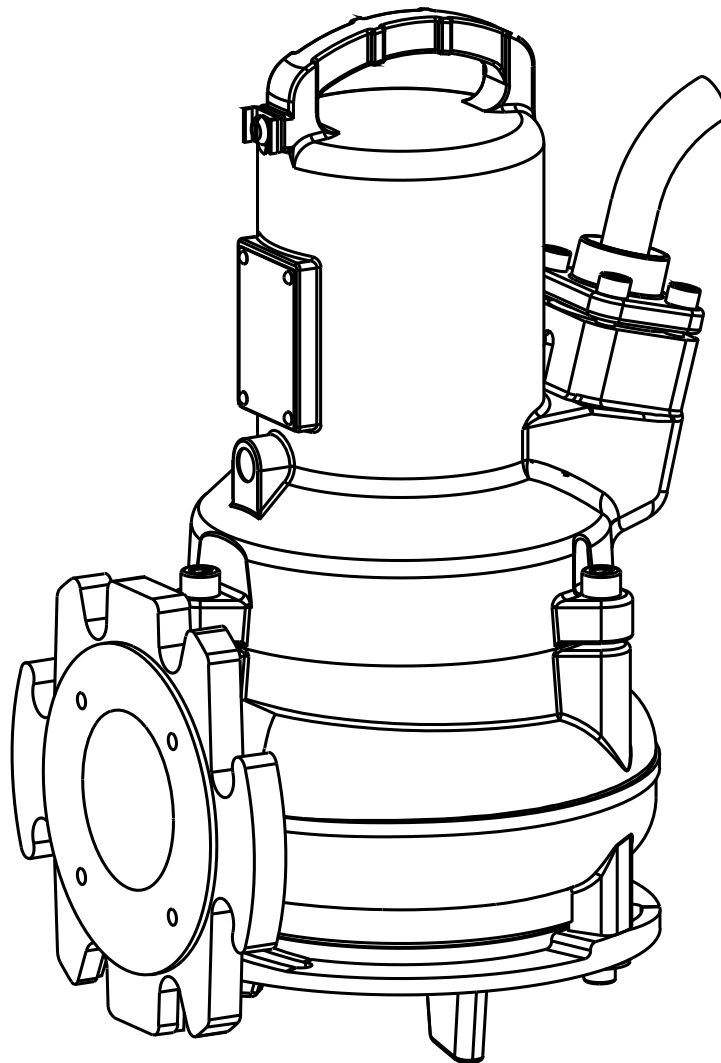

Afvalwater pomp type ABS AS 0530 - 0841

1006-00



Afvalwater pomp type ABS AS:

0530 0631 0830 0840
0630 0641 0831 0841

Inhoud

1	Toepassingsgebieden	3
1.1	Toelatingen	3
1.2	Ex-goedkeuringen	3
2	Veiligheid	3
2.1	Bijzondere opmerkingen over het gebruik van explosie veilige pompen in explosiegevaarlijke gebieden	3
2.2	Bijzondere voorwaarden voor een veilig gebruik van S-type, explosie veilige motoren.....	4
3	Technische gegevens	4
3.1	Typeplaatje.....	4
4	Typen bedrijf en startfrequentie.....	5
5	Heffen	5
6	Transport	5
7	Set-up en installatie	5
7.1	Afgifteleiding.....	6
7.2	Installatievoorbeeld, betonnen pompput	6
7.3	Elektrische aansluiting	6
7.3.1	Aansluitschema's	8
7.4	Controleren van de draairichting	9
7.4.1	Wijzigen draairichting	9
8	Inbedrijfname.....	10
9	Onderhoud en service	10
9.1	Algemene onderhoudsaanwijzingen	11
9.2	Opmerkingen omtrent onderhoud van opvoerstations conform EN 12056.....	11
9.3	Olie vullen en verversen.....	12
9.4	Reinigen	12
9.5	Ontluchten van het spiraalvormige pomphuis.....	12

1 Toepassingsgebieden

De Sulzer pompel-afvalwaterpompen van de AS serie zijn ontworpen voor het voordelig en betrouwbaar pompen van huishoudelijk en industrieel afvalwater en kunnen droog of nat worden geïnstalleerd. Ze zijn geschikt voor het pompen van de volgende vloeistoffen:

- schoon water en afvalwater, voor afvalwater dat vaste stoffen en vezelmateriaal bevat
- fecaliën

De AS serie is geschikt voor moderne rioolinstallatiesystemen.

LET OP *De maximum toegestane temperatuur van het verpompte medium is 40 °C.*
ATTENTIE! *Lekkende smeermiddelen kunnen leiden tot vervuiling van het gepompte medium.*

1.1 Toelatingen

De elektrische veiligheid van de AS serie is CSA en CSA(U) goedgekeurd.

1.2 Ex-goedkeuringen

Explosiebestendige motoren van de AS-serie zijn voorzien van een explosieveilige certificering conform FM Class 1 Div. Groups C en D (60 Hz, US), en ATEX 2014/34/EC [II 2G Ex db h IIB T4 Gb] (50 Hz).

Voor het gebruik van explosiebeveiligde aggregaten geldt:

In explosieve zones moet gegarandeerd zijn, dat bij het inschakelen en ook bij elk bedrijf van de explosieveilige aggregaten het pompgedeelte met water is gevuld (droge installatie) resp. overstromd of is ingedompeld (natte installatie). Ander gebruik zoals bijv. slorpend of drooglopend bedrijf is niet toegestaan.

OPMERKING: *Er wordt gebruik gemaakt van ex-beschermingsmethodes type "c" (bouwkundige veiligheid) en type "k" (onderdompeling in vloeistof) volgens EN ISO 80079-36, EN ISO 80079-37.*

Voor het gebruik van explosieveilige pompelpompen in natte installatie:

Er moet worden gewaarborgd, dat de motor van de explosieveilige pompelomp tijdens het starten en tijdens bedrijf altijd volledig is ondergedompeld!

De temperatuurbewaking van de explosieveilige pompelpompen moet met bimetaaltemperatuurgrenzers volgens DIN 44 082 en een volgens 2014/34/EU hiervoor functiegetest uitschakeltoestel gebeuren.

2 Veiligheid

De algemene en specifieke gezondheids- en veiligheidsaanwijzingen worden gegeven in een separaat document "Veiligheidsinstructies voor Sulzer producten van het type ABS". Neem in geval van onduidelijkheid of vragen altijd contact op met de producent Sulzer.

Deze eenheid mag alleen worden gebruikt door kinderen van 8 jaar en ouder en door personen met beperkte lichamelijke, motorische of geestelijke capaciteiten of gebrek aan ervaring en kennis, wanneer zij worden begeleid of instructies hebben gekregen omtrent het veilige gebruik van het apparaat en begrijpen welke risico's dit met zich meebrengt. Laat kinderen niet met het apparaat spelen. Laat kinderen het apparaat niet zonder toezicht reinigen of er onderhoud aan uitvoeren.

2.1 Bijzondere opmerkingen over het gebruik van explosieveilige pompen in explosiegevaarlijke gebieden

1. Explosieveilige pompelpompen mogen alleen worden gebruikt wanneer het thermo-detectiesysteem is aangesloten.
2. De vlotters en afdichtingsbewaking (DI) moeten worden aangesloten op een intrinsiek veilig elektrisch circuit, beveiligingstype EX (i), overeenkomstig IEC 60079-11.
3. Demontage en reparatie van pompel explosieveilige motoren mag alleen worden uitgevoerd door geautoriseerd personeel in speciaal goedgekeurde werkplaatsen.

2.2 Bijzondere voorwaarden voor een veilig gebruik van S-type, explosieveilige motoren.

1. De integrale voedingskabel moet naar behoren worden beschermd tegen mechanische schade en worden afgesloten met een geschikt afsluitingsapparaat.
2. Bij pompmotoren die zijn ingedeeld voor gebruik met sinusoïdale voedingen van 50/60 Hz dienen de thermische beveiligingsinrichtingen zodanig te zijn aangesloten dat de machine van de voeding wordt afgesloten als de stator een temperatuur bereikt van 130 °C.
3. Bij pompmotoren die zijn ingedeeld voor gebruik met een variabele frequentie of niet-sinusoïdale voedingen dienen de thermische beveiligingsinrichtingen zodanig te zijn aangesloten dat de machine van de voeding wordt afgesloten als de stator een temperatuur bereikt van 100 °C voor machines uit de T4-klasse, en van 160 °C voor machines uit de T3-klasse.
4. De gebruiker mag geen onderhoud of reparaties uitvoeren aan deze motoreenheden. Elke handeling die de kenmerken van de explosiebeveiliging kunnen beïnvloeden, dient aan de fabrikant te worden voorgelegd. Reparaties aan vlambestendige scharnieren mogen uitsluitend worden uitgevoerd overeenkomstig de ontwerpspecificaties van de fabrikant.

3 Technische gegevens

Gedetailleerde technische informatie kunt u vinden op het technisch gegevensblad voor de Afvalwater pompelpomp type ABS AS 0530 - 0841, dat kan worden gedownload via www.sulzer.com > Products > Pumps > Submersible Pumps.

Maximum geluidsniveau ≤ 70 dB. Dit kan onder bepaalde omstandigheden worden overschreden.

3.1 Typeplaatje

We raden u aan de gegevens op het standaard naamplaatje op de pomp te noteren op het betreffende onderstaande formulier en dit te bewaren als referentiebron bij het bestellen van reserveonderdelen, herhalingsorders en algemene vragen.

Vermeld altijd het pomptype, itemnr. en serienr. bij alle communicatie.

Figuur 1: Ex-versie

SULZER		IP68	CE	0598 xx/xxxx	1001-05
			II 2G Ex db h IIB T4 Gb Baseefa 03ATEX xxxx		
Typ				Insul.Cl.F	
Nr	Sn				
UN	IN	Cos φ	Ph	Hz	
P1:	P2:		n		Amb. Max 40°C
Qmax	Hmax	▽ Max			
DN	Hmin	Ø Imp			
	Connection information for the temperature controller is in the installation instructions. Do not open while energised.		Anschlusshinweise für die Temperaturwächter in der Montage- u. Betriebsanleitung beachten. Nicht unter Spannung öffnen.		
Sulzer Pump Solutions Ireland Ltd. Wexford, Ireland. www.sulzer.com					

Figuur 2: Standaard versie

SULZER		CE	xx/xxxx	IP68	1003-04
Typ					
Nr	Sn				
UN	IN	Cos φ	Ph	Hz	
P1:			n	1/min	
P2:	Insul.Cl.F	Amb. Max. 40°C			
Qmax	Hmax				
DN	Hmin		Ø Imp		
Sulzer Pump Solutions Ireland Ltd. Wexford, Ireland. www.sulzer.com					

Legenda

Typ	Pomptype	
Nr	Itemnr.	
Sn	Serienr.	
xx/xxxx	Productiedatum (Week/jaar)	
UN	Nominale spanning	V
IN	Nominale stroom	A
Cos φ	Vermogensfactor	pf
Ph	Aantal fasen	
Hz	Frequentie	Hz
P1	Nominaal ingangsvermogen	kW
P2	Nominaal uitgangsvermogen	kW
n	Toerental	r/min
Qmax	Max. Flow	m³/h
Hmax	Max. Opvoerhoogte	m
Hmin	Min. Opvoerhoogte	m
Ø Imp.	Waaierdiameter	mm
DN	Uitlaatdiameter	mm

4 Typen bedrijf en startfrequentie

AS is uitsluitend ontworpen voor intermitterend gebruik (S3, 25%) bij droge installatie en voor continu gebruik (S1) bij onderdompeling, maar uitsluitend bij het hieronder gespecificeerde minimum waterpeil.

AS	0530	0630	0631	0641	0830	0831	0840	0841
Minimum waterpeil (mm)	331	348	346	346	408	445	379	450

5 Heffen

ATTENTIE! *Neem het totale gewicht van de Sulzer-units en de bevestigde componenten in acht! (zie het typeplaatje voor het gewicht van de basisunit).*

Het meegeleverde tweede typeplaatje moet altijd zichtbaar in de buurt van de installatie van de pomp worden aangebracht (bijv. op de terminalkast / het bedieningspaneel waar de pompkabels zijn aangesloten).

LET OP! *Hijsapparatuur moet worden gebruikt als het totale gewicht van de unit en de bevestigde componenten de plaatselijke veiligheidsvoorschriften voor handmatig hijsen overschrijden.*

Het totale gewicht van de unit en accessoires moet in acht worden genomen bij het definiëren van de veilige werklust van hijsapparatuur! De hijsapparatuur, bijv. kraan en kettingen, moeten over voldoende hefcapaciteit beschikken. De takel moet voldoende gedimensioneerd zijn voor het totale gewicht van de Sulzer-units (inclusief hijskettingen of staalkabels en alle eventueel aangesloten accessoires). De eindgebruiker is er als enige verantwoordelijk voor dat de hijsmiddelen in goede staat worden gecertificeerd en regelmatig worden geïnspecteerd door een bevoegd persoon, overeenkomstig de plaatselijke voorschriften. Versleten of beschadigde hijsapparatuur mag niet worden gebruikt en moet op de juiste wijze worden afgevoerd. Hijsapparatuur moet bovendien voldoen aan de plaatselijke veiligheidsvoorschriften en bepalingen.

LET OP! *De richtlijnen voor het veilig gebruik van de door Sulzer geleverde kettingen, touwen en sluitingen staan beschreven in de meegeleverde handleiding voor hijsmiddelen en moeten volledig in acht worden genomen.*

6 Transport



Tijdens het transport mag de mixer niet vallen of worden gegooid.



De unit mag nooit aan de voedingskabel worden opgetild.

De unit is uitgerust met een hefinrichting waaraan een ketting en schakel kunnen worden gekoppeld voor transportdoeleinden.



Een eventueel gebruikte hefinrichting moet voldoende capaciteit hebben voor het gewicht van de unit.

Alle relevante veiligheidsregels alsmede goede technische gebruiken moeten worden aangehouden.

7 Set-up en installatie

ATTENTIE: *Alle relevante regelgeving omtrent afvalwaterpompinstallaties en, waar van toepassing, explosieveilige installaties, moet worden aangehouden.*



De kabelgoot naar het bedieningspaneel moet gasdicht worden uitgevoerd door deze met schuim te vullen nadat de voeding- en regelcircuits zijn aangelegd.



Er moet in het bijzonder aandacht worden besteed aan de veiligheidsregels met betrekking tot het werken in afgesloten ruimten in afvalwaterverwerkingsinstallaties en ook aan algemene goede technische werkmethoden.

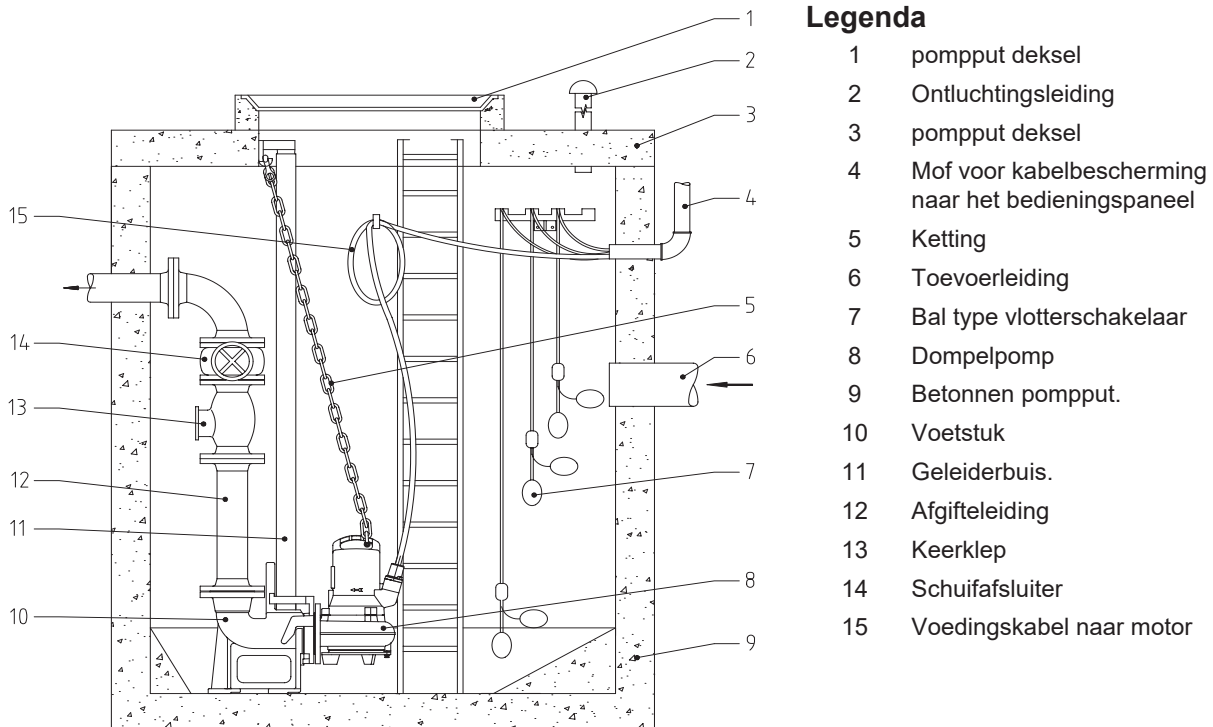
7.1 Afgifteleiding

De afgifteleiding moet worden geïnstalleerd conform de relevante regelgeving. DIN 1986/100 en EN 12056 gelden met name voor het volgende:

- De afgifteleiding moet worden gemonteerd met een terugloop lus (180° bocht) die zich bevindt boven het terugloophniveau en moet vervolgens door de zwaartekracht in de verzamelleiding of riool stromen.
- De afgifteleiding moet niet worden aangesloten op een neerwaartse leiding.
- Er mogen geen andere toevoerleidingen of afgifteleidingen worden aangesloten op deze afgifteleiding.

ATTENTIE: *De afgifteleiding moet zo worden geïnstalleerd dat deze niet door vorst kan worden beïnvloed.*

7.2 Installatievoorbeeld, betonnen pompput



Figuur 3: Installatievoorbeeld, betonnen pompput

7.3 Elektrische aansluiting



Vóór de inbedrijfname moet een expert controleren of de noodzakelijke elektrische beschermende apparaten aanwezig zijn. Aarding, nulleider, aardlekschakelaars etc. moeten voldoen aan de regelgeving van de lokale elektriciteitsmaatschappij en hun werking moet door een gekwalificeerde persoon worden gecontroleerd.

ATTENTIE! *De stroomvoorziening ter plaatse moet voldoen aan de plaatselijke wetgeving met betrekking tot de transversale vlakken en het maximale spanningsverlies. De spanning die staat vermeldt op de pomp moet corresponderen met de netspanning.*

Voor alle pompen moeten door de installateur in de vaste bedrading geschikte ontkoppelingsmiddelen worden opgenomen, overeenkomstig de geldende plaatselijke nationale codes.

De voedingskabel moet worden beschermd met een juist gedimensioneerde trage zekering, die correspondeert met het nominale vermogen van de pomp.



De inkomende voeding, alsmede de aansluiting van de pomp zelf naar de aansluitklemmen op het bedieningspaneel moeten in overeenstemming zijn met de motoraansluitschema's en moeten worden uitgevoerd door een gekwalificeerd persoon.

In pompstations/ reservoirs moet een equipotentiaalverbinding volgens EN 60079-14:2014 [Ex] of IEC 60364-5-54 [non-Ex] (bepalingen voor het opnemen van leidingen, veiligheidsmaatregelen aan sterkstroominstallaties) worden aangebracht.

Alle relevante veiligheidsregels alsmede goede technische gebruiken moeten worden aangehouden.

ATTENTIE! **Voor gebruik buitenshuis moeten de volgende voorschriften in acht worden genomen:**

Dompelpompen die in buitenopstelling worden gebruikt moeten zijn uitgevoerd met een voedingskabel met een lengte van tenminste 10 m. In andere landen kunnen andere regels van toepassing zijn.

In alle installaties moet de stroomvoorziening naar de pomp worden uitgevoerd middels een aardlekschakelaar (bijv. RCD, ELCB, RCBO enz.) met een aardlekstroom van maximaal 30 mA. Voor installaties die niet beschikken over een vaste aardlekschakelaar moet de pomp worden aangesloten op een stroomvoorziening met behulp van een draagbare versie van het apparaat.

Alle driefasenpompen moeten door de installateur in de vaste bedrading worden geïnstalleerd met een motorstartstelsel en beveiligingsapparatuur. Deze motorbedienings- en beveiligingsapparatuur moeten voldoen aan de vereisten van de IEC-standaardnorm 60947-4-1. Ze moeten zijn ontworpen voor de motor die ze aansturen en bedraad en ingesteld/aangepast volgens de instructies van de fabrikant.



Kans op elektrische schokken. Verwijder kabel en trekontlasting niet. Sluit de kabel niet aan op de pomp.

De volgende componenten moeten worden opgenomen in de vaste bedrading voor alle eenfasepompen:

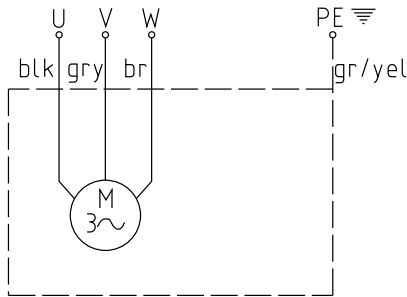
- Het startstelsel en/of de actieve condensator van de motor die voldoet aan de vereisten van IEC 60252-1 en gespecificeerd overeenkomstig de installatie-instructie. De condensator moet een klasse S2 of S3 zijn.
- De motorschakelaar die voldoet aan de vereisten van de IEC-standaardnorm 60947-4-1 en geschikt is voor de motor die deze aanstuurt.



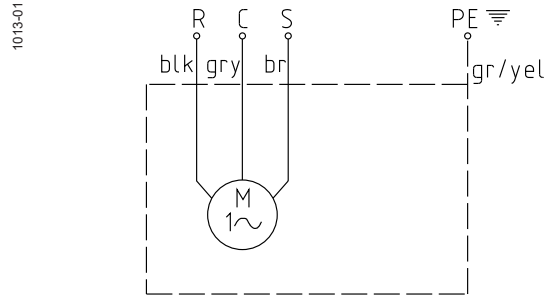
De geschiktheid van deze pomp voor zwembaden is niet onderzocht.

Opmerking **Raadpleeg uw elektriciën.**

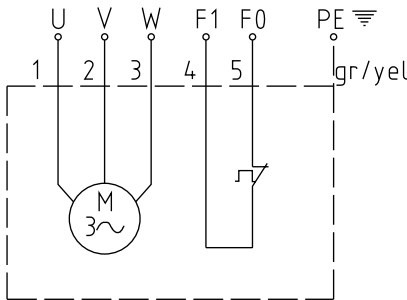
7.3.1 Aansluitschema's



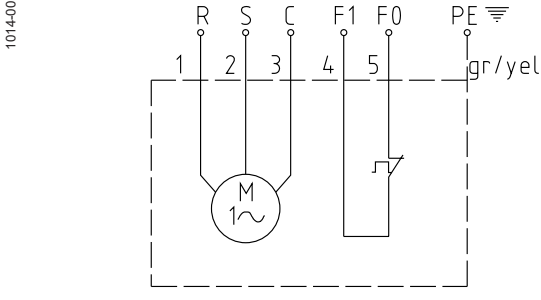
Figuur 5: Aansluitschema drie fasen



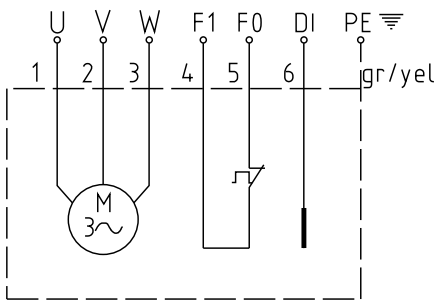
Figuur 8: Aansluitschema enkele fase



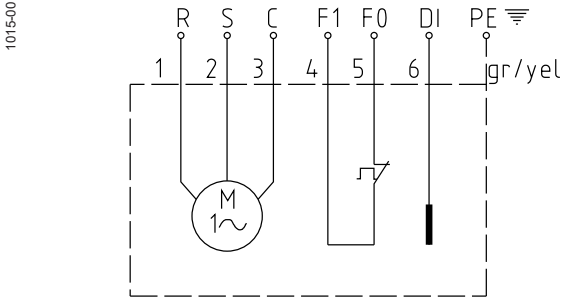
Figuur 6: Drie fasen bedrading met temperatuurbegrenzer



Figuur 9: Enkelfase bedrading met temperatuurbegrenzer



Figuur 7: Drie fasen bedrading met temperatuurbegrenzer & DI



Figuur 10: Enkel fase bedrading met temperatuurbegrenzer & DI

Drie fasen

AS 50 Hz:

S12/2 D, S13/4 D, S17/2 D, S22/4 D, S26/2 D, S30/2 D,

AS 60 Hz:

S10/4 D, S16/2 D, S13/4 D, S16/4 D, S17/2 D, S18/2 D, S22/4 D, S25/4 D, S26/2 D, S30/2 D, S35/2 D

LET OP:

U, V, W = Onder stroom
PE = Aarde
gr/yel = groen/geel
blk = zwart
gry = grijs
br = bruin

Di = Afdichtingsbewaking
F1/F0 = Thermische sensor
R = Run
C = Massa (Nul)
S = Start

Enkelfase

AS 50 Hz:

S10/4 W, S12/2 W

AS 60 Hz:

S10/4 W, S16/2 W, S18/2 W

LET OP: USA

U, V, W = T1, T2, T3
F1 = 1
F0 = 2
Di = 3

LET OP

Explosieveilige pompen mogen uitsluitend worden gebruikt in explosiegevaarlijke zones wanneer de thermische sensoren zijn gemonteerd (aders: F0, F1).

ATTENTION

Het is van belang om bij 1-fase aansluiting (bv: 220 Volt – 50 Hz) een juiste condensator toe te passen. Toepassing van een onjuiste condensator zal resulteren in kortsluiting van de motor en onherstelbare schade.

7.4 Controleren van de draairichting



De veiligheidsvoorschriften in de voorgaande paragrafen moeten worden aangehouden!

Wanneer driefase eenheden voor het eerst in bedrijf worden genomen en ook bij gebruik op een nieuwe locatie, moet de draairichting zorgvuldig worden gecontroleerd door een gekwalificeerd persoon.



Bij het controleren van de draairichting, moet de unit dusdanig zijn geborgd, dat er geen gevaar bestaat voor het personeel als gevolg van draaiing van de waaier, of de resulterende luchtstroom. Steek uw hand niet in het hydraulische systeem!



De draairichting mag uitsluitend worden gewijzigd door een gekwalificeerd persoon.



Let bij het uitvoeren van draairichtingcontroles en ook bij het starten van de eenheid op de **STARTREACTIE**. Deze kan zeer krachtig zijn.

ATTENTIE De draairichting is juist wanneer de waaier/propeller rechtsom draait, gezien van bovenaf op de geplaatste eenheid.



1020-00

ATTENTIE De startreactie is linksom.

Figuur 10: Draairichting rotor

LET OP

Wanneer een aantal pompen is aangesloten op één bedieningspaneel, dan moet elke eenheid afzonderlijk worden gecontroleerd.

ATTENTIE

De voedingsspanning naar het bedieningspaneel moet rechtsdraaiend zijn. Wanneer de kabels zijn aangesloten conform het aansluitschema en kabelaanwijzingen, is de draairichting juist.

7.4.1 Wijzigen draairichting



De veiligheidsvoorschriften in de voorgaande paragrafen moeten worden aangehouden!



De draairichting mag uitsluitend worden gewijzigd door een gekwalificeerd persoon.

Wanneer de draairichting onjuist is, dan wordt dit gewijzigd door de twee fasen te verwisselen van de voedingskabel in het bedieningspaneel. De draairichting moet vervolgens opnieuw worden gecontroleerd.

LET OP

De draairichtingssensor bewaakt de draairichting van de voeding of die van een noodgenerator.

8 Inbedrijfname



De veiligheidsvoorschriften in de voorgaande paragrafen moeten worden aangehouden!



Let er in explosiegevaarlijke zones op dat bij het inschakelen en bedrijf van de pompen de pompsectie met water is gevuld (drooglopen) of alternatief is ondergedompeld onder water (natte installatie). Waarborg in dit geval dat de minimale onderdompeling die is aangegeven in het data sheet wordt aangehouden, andere typen bedrijf, zoals bijvoorbeeld slurp-bedrijf of drooglopen zijn niet toegestaan.

Voorafgaande aan de inbedrijfname moet de unit worden gecontroleerd en moet een functietest worden uitgevoerd. Er moet in het bijzonder op het volgende worden gelet:

- Zijn de elektrische aansluitingen volgens de regels uitgevoerd?
- Zijn de thermische sensoren aangesloten?
- Is het afdichtingsbewakingsapparaat (daar waar gemonteerd) geïnstalleerd?
- Is de motoroverbelastingsschakelaar goed ingesteld?
- Zijn de voedings- en stuurkabels correct aangesloten?
- Is de put schoongemaakt?
- Zijn de inlaat en uitlaat van het pompstation gereinigd en gecontroleerd?
- Is de draairichting juist - zelfs indien aangedreven via een noodgenerator?
- Functioneren de niveauschakelaars correct?
- Zijn de benodigde schuifafsluiters (daar waar gemonteerd) open?
- Werken de terugslagkleppen (daar waar gemonteerd) gemakkelijk?
- Is de hydraulica ontluicht in geval van droog geïnstalleerde pompen?
- Is het pomphuis ontluicht (zie hoofdst. 7.5)?

9 Onderhoud en service



Om in geval van schade aan de voedingskabel gevaar te voorkomen, moet deze worden vervangen door de fabrikant, diens onderhoudsvertegenwoordiger of een andere gelijkwaardig gekwalificeerde persoon.



Voor het uitvoeren van onderhoudswerkzaamheden moet de unit volledig elektrisch worden losgekoppeld van het net door een gekwalificeerd persoon en er moeten maatregelen worden genomen om te voorkomen dat de pomp per ongeluk weer wordt ingeschakeld.



Onderhoud mag uitsluitend worden uitgevoerd door gekwalificeerd personeel.



Bij het uitvoeren van reparatie of onderhoudswerkzaamheden, moeten de veiligheidsregels die gelden voor werk in gesloten ruimten of afvalwaterzuiveringsinstallaties alsmede goede technische methodes worden aangehouden.

OPMERKINGEN *De onderhoudstips die hier worden gegeven zijn niet bedoeld voor “do-het-zelf” reparaties omdat speciale technische kennis is vereist.*

LET OP *Een onderhoudscontract met onze service-afdeling garandeert voor u de beste technische service onder alle omstandigheden.*

9.1 Algemene onderhoudsaanwijzingen

Sulzer pompompepompen zijn betrouwbare kwaliteitsproducten, die stuk voor stuk een zorgvuldige eindcontrole ondergaan. Levensduur gesmeerde kogellagers, in combinatie met onze bewakingsfuncties, waarborgen een optimale levensduur van de pomp, vooropgesteld dat de pomp is aangesloten en wordt bediend in overeenstemming met de bedieningsinstructies.

Mocht er desondanks een storing optreden, improviseer dan niet maar vraag uw Sulzer customer service afdeling om assistentie.

Dit geldt met name wanneer de pomp steeds wordt uitgeschakeld door de overbelastingsbeveiliging in het bedieningspaneel, door de thermische sensoren van het thermo-control systeem of door het afdichtingsbewakingssysteem (DI).

Regelmatige inspectie en verzorging wordt aanbevolen om een lange levensduur te garanderen.

LET OP *De Sulzer service organisatie geeft u graag advies omtrent uw toepassingen en bij het oplossen van uw pompproblemen.*

OPMERKING: *De Sulzer garantievoorwaarden gelden alleen wanneer eventuele reparatiewerkzaamheden is uitgevoerd in Sulzer goedgekeurde werkplaatsen en waar originele Sulzer reservedelen zijn gebruikt.*

LET OP *Bij het uitvoeren van reparaties mogen uitsluitend originele reservedelen, geleverd door de producent, worden gebruikt.*

WAARSCHUWING: ATEX- en FM-genormeerde AS pompen zijn goedgekeurd voor gebruik op gevaarlijke locaties. Als een Ex-genormeerde pomp in een werkplaats die niet EX-goedgekeurd is, wordt onderhouden of gerepareerd, mag deze niet langer op een gevaarlijke locatie worden gebruikt. In dit geval moet het EX-typeplaatje worden verwijderd en vervangen worden door een standaard typeplaatje of waar in plaats van een standaard en een tweede EX-typeplaatje is gemonteerd op de pomp moet het tweede typeplaatje worden verwijderd.

9.2 Opmerkingen omtrent onderhoud van opvoerstations conform EN 12056

Het wordt aanbevolen dat het pompstation maandelijks wordt geïnspecteerd en dat de werking er van wordt gecontroleerd. In overeenstemming met EN regelgeving, moet het pompstation worden onderhouden door een gekwalificeerd persoon met de volgende onderhoudsintervallen:

- in kantoren elke drie maanden.
- in appartementencomplexen elke zes maanden.
- in een ééngezinwoning eenmaal per jaar.

Daarnaast raden wij aan een onderhoudscontract te nemen bij een gekwalificeerd bedrijf.

9.3 Olie vullen en verversen

De oliekamer tussen de motor en het hydraulische deel, is af fabriek gevuld met smeerolie.

AS olievulhoeveelheid oliekamer					
AS 50 Hz			AS 60 Hz		
Pomptype		liter	Pomptype		liter
AS 0530	S12/2	0.48	AS 0530	S16/2	0.48
AS 0530	S17/2	0.48	AS 0530	S18/2	0.48
AS 0530	S26/2	0.48	AS 0530	S30/2	0.48
AS 0630	S10/4	0.56	AS 0630	S10/4	0.56
AS 0630	S13/4	0.56	AS 0630	S16/4	0.56
AS 0630	S22/4	0.56	AS 0630	S25/4	0.56
AS 0631	S12/2	0.48	AS 0631	S16/2	0.48
AS 0631	S17/2	0.48	AS 0631	S18/2	0.48
AS 0631	S30/2	0.48	AS 0631	S35/2	0.48
AS 0641	S30/2	0.48	AS 0641	S35/2	0.48
AS 0830	S10/4	0.56	AS 0830	S10/4	0.56
AS 0830	S13/4	0.56	AS 0830	S16/4	0.56
AS 0830	S22/4	0.56	AS 0830	S25/4	0.56
AS 0831	S22/4	0.56	AS 0831	S25/4	0.56
AS 0840	S12/2	0.48	AS 0840	S16/2	0.48
AS 0840	S17/2	0.48	AS 0840	S18/2	0.48
AS 0840	S26/2	0.48	AS 0840	S30/2	0.48
AS 0841	S13/4	0.56	AS 0841	S16/4	0.56
AS 0841	S22/4	0.56	AS 0841	S25/4	0.56

Olieerversen is alleen nodig in geval van een storing.



Werkzaamheden aan explosie veilige pompen mogen uitsluitend in/door hiervoor gemachtigde werkplaatsen/personen met behulp van originele onderdelen van de fabrikant worden uitgevoerd. Anders wordt de explosie veilige verklaring ongeldig verklaard. Gedetailleerde richtlijnen, instructies en maattekeningen ten behoeve van het onderhoud en de reparatie van Ex-goedgekeurde pompen zijn te vinden in de handleiding van de AS-workshop en dienen te worden nageleefd.

9.4 Reinigen

Wanneer de pomp wordt gebruikt voor verplaatsbare toepassingen, dan moet deze worden gereinigd na elk gebruik met schoon water worden gespoeld om afzettingen en korstvorming te voorkomen. In geval van een vaste installatie raden wij aan de werking van de automatische niveauregeling regelmatig te controleren. Door schakelen van de keuzeschakelaar (schakelaarstand "HAND") wordt de pompput geleegd. Wanneer afzettingen of vuil zichtbaar is op de vlotters, dan moeten deze worden gereinigd. Na het reinigen moet de pomp worden gespoeld met schoon water en moet een aantal automatische pompcycli worden uitgevoerd.

9.5 Ontluchten van het spiraalvormige pomphuis

Na het laten zakken van de pomp in een pompput vol water, kan een luchtbel optreden in het pomphuis hetgeen kan leiden tot pompproblemen. Til in dit schud de pomp of beweeg de pomp meerdere keren op en neer totdat de luchtbubbel niet meer aan het oppervlak komen. Herhaal indien nodig deze ontluuchtingsprocedure.

Wij raden sterk aan om droog geïnstalleerde AS pompen te ontluuchten in de put d.m.v. het (geboorde en met schroefdraad voorziene) gat in het spiraalvormige pomphuis.

