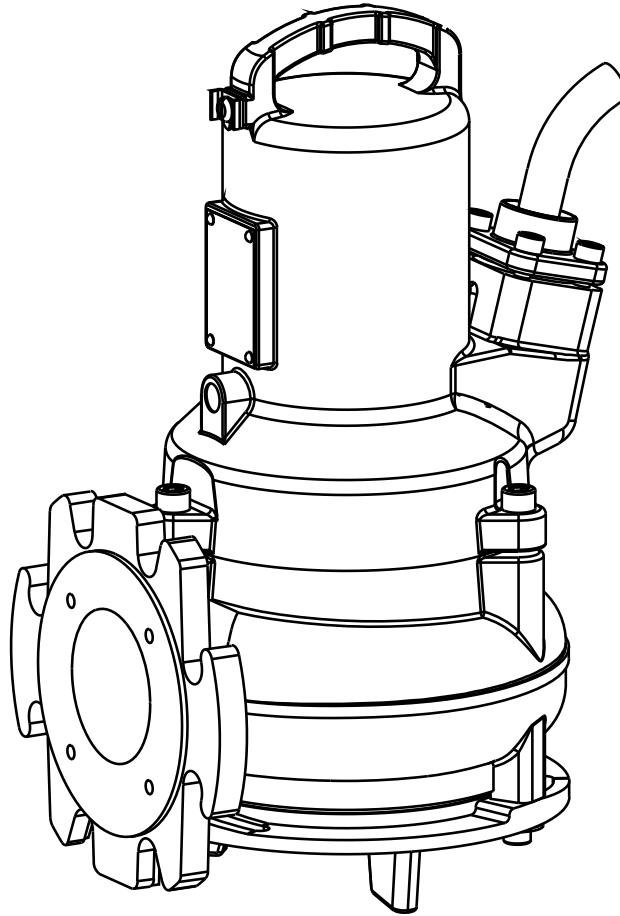

Senkbar avløpspumpe type ABS AS 0530 - 0841



Senkbar avløpspumpe type ABS AS:

0530 0631 0830 0840
0630 0641 0831 0841

Innholdsfortegnelse

1	Bruksområder	3
1.1	Godkjenning	3
1.2	Sertifisering av eksplosjonssikkerhet	3
2	Sikkerhet	3
2.1	Spesielle kommentarer angående bruk av eksplosjonssikre pumper i områder med eksplosjonsfare ..	3
2.2	Spesielle vilkår for sikker bruk av S-type eksplosjonssikre motorer.....	4
3	Tekniske data	4
3.1	Navneskilt.....	4
4	Driftstyper og startfrekvens	5
5	Løfting	5
6	Transport	5
7	Montering og installering	5
7.1	Utløpsrør	6
7.2	Installeringseksempel, pumpekum i betong.....	6
7.3	Elektrisk tilkobling.....	6
7.3.1	Koblingsskjemaer.....	8
7.4	Kontrollere rotasjonsretning	9
7.4.1	Endre rotasjonsretning	9
8	Igangkjøring	10
9	Vedlikehold og service	10
9.1	Generelle vedlikeholdstips	11
9.2	Kommentar om vedlikehold av løftestasjoner i henhold til EN 12056.....	11
9.3	Oljepåfylling og oljeskift.....	12
9.4	Rengjøring.....	12
9.5	Lufting av turbinhuset.....	12

1 Bruksområder

Sulzer nedsenkbare avløpsvannpumper i AS-serien er utformet for økonomisk og pålitelig pumping av avløpsvann fra forretninger og industri og kan installeres tørt eller vått.

De egner seg til pumping av følgende væsker:

- spillvann, kloakkvann og avløpsvann som inneholder faste og fibrøse stoffer
- kloakk

AS-serien er egnet for moderne kloakksystemer.

OBS! *Høyeste tillatte temperatur i pumpemediet er 40 °C.*

OBS! *Smøremiddellekkasjer kan føre til forurensning av mediet som pumpes.*

1.1 Godkjenning

AS-seriens elektriske sikkerhet er CSA og CSA(U)-godkjent.

1.2 Sertifisering av eksplosjonssikkerhet

Eksplisjonsikre motorer i AS-serien er sertifisert som eksplosjonsikre i henhold til FM klasse 1, avdeling 1, gruppe C og D (60 Hz, US), og ATEX 2014/34/EC [II 2G Ex db h IIB T4 Gb] (50 Hz).

Følgende gjelder for bruk av eksplosjonsbeskyttede aggregater:

I eksplosjonsfarlige områder skal man forsikre seg om at Ex-aggregatet er oversvømt eller nedsenket når det slås på samt ved alle typer drift. Andre bruksmåter, for eksempel slurpemodus eller tørrkjøring er ikke tillatt.

MERK: *Eks-beskyttelsesmetoder type "c" (konstruksjonssikkerhet) og type "k" (flytende nedsenking) i samsvar med EN ISO 80079-36, EN ISO 80079-37 brukes.*

Drift av eksplosjonsikre nedsenkbare pumper i våt-brønninstallasjon:

Det må sikres at motoren til den Ex-nedsenkbare pumpen alltid er fullstendig nedsenket under oppstart og drift!

Temperaturovervåking av eksplosjonsikre nedsenkbare pumper skal utføres med bimetallbrytere iht DIN 44 082 og en utløserenhet som er funksjonskontrollert iht RL 2014/34/EU.

2 Sikkerhet

Generelle og spesielle anvisninger for helse og sikkerhet er beskrevet nærmere i det separate heftet "Sikkerhetsinstruksjoner for Sulzer-produkter type ABS". Hvis noe er uklart eller du har spørsmål angående sikkerhet, må du kontakte produsenten Sulzer.

Denne enheten kan brukes av barn over 8 år og av personer med reduserte fysiske, sensoriske eller mentale evner, eller med manglende erfaring og kunnskap hvis de har fått opplæring eller instruksjoner vedrørende sikker bruk av enheten og forstår farene. Barn må ikke leke med apparatet. Rengjøring og vedlikehold må ikke utføres av barn som ikke er under oppsyn.

2.1 Spesielle kommentarer angående bruk av eksplosjonsikre pumper i områder med eksplosjonsfare

1. Eksplosjonsikre nedsenkbare pumper kan bare brukes med termisk følersystem tilkopleet.
2. Flytbrytere og tetningsovervåking (DI) må kobles via en intrinsiksikker elektrisk krets, Beskyttelsestype EX (i), i samsvar med IEC 60079-11.
3. Demontering og reparasjon av nedsenkbare eksplosjonsikre motorer skal bare utføres av godkjent personell i spesielt godkjente verksteder.

2.2 Spesielle vilkår for sikker bruk av S-type eksplosjonssikre motorer.

1. Den integrerte strømforsyningskabelen må beskyttes mot mekanisk skade og må festes til en egnet terminal.
2. Pumpemotorer som er klassifisert for bruk med 50/60 Hz sinusformet strømforsyning må ha varmebeskyttelse som er tilkoblet på en slik måte at maskinen blir isolert fra strømforsyningen hvis statoren når 130 °C.
3. Pumpemotorer som er klassifisert for bruk variabel frekvens eller ikke-sinusformet strømforsyning må ha varmebeskyttelse som er tilkoblet på en slik måte at maskinen blir isolert fra strømforsyningen hvis statoren når 100 °C for T4-klassifiserte maskiner eller 160 °C for T3-klassifiserte maskiner.
4. Disse motorene er ikke beregnet til at brukeren kan utføre service eller reparasjoner, alle operasjoner som kan påvirke eksplosjonsvernegenskapene må utføres av produsenten. Reparasjoner på flammesikre ledd kan kun utføres i samsvar med produsentens designspesifikasjoner.

3 Tekniske data

Du finner detaljert teknisk informasjon i det tekniske databladet "Senkbar avløpspumpe type ABS AS 0530 - 0841" som kan lastes ned fra www.sulzer.com > Products > Pumps > Submersible Pumps.

Maksimalt støynivå ≤ 70 dB. Dette kan i enkelte tilfeller overskrides.

3.1 Navneskilt

Vi anbefaler at du noterer ned data fra standard navneplate på pumpen i det tilsvarende skjemaet nedenfor, og tar vare på dette som referanse ved bestilling av reservedeler, repeterende bestillinger og generelle henvendelser.

Angi alltid pumpetype, artikkelnr. og serienr. i alle henvendelser.

Figur 1: Eksplosjonssikker versjon

SULZER		IP68	CE	0598	XX/XXXX
			II 2G Ex db h IIB T4 Gb Baseefa 03ATEX xxxx		
Typ		Sn		Insul.Cl.F	
Nr					
UN	IN	Cos φ	Ph	Hz	
P1:	P2:		n		Amb. Max 40°C
Qmax	Hmax	▽ Max			
DN	Hmin	Ø Imp			
	Connection information for the temperature controller is in the installation instructions. Do not open while energised.		Anschlussanweisung für die Temperaturwächter in der Montage- und Betriebsanleitung beachten. Nicht unter Spannung öffnen.		
Sulzer Pump Solutions Ireland Ltd. Wexford, Ireland. www.sulzer.com					

Figur 2: Standardversjon

SULZER		CE	xx/xxxx	IP68
Typ				
Nr	Sn			
UN	IN	Ph	Hz	
P1:	Cos φ	n	1/min	
P2:	Insul.Cl.F	Amb. Max. 40°C		
Qmax	Hmax			
DN	Hmin	Ø Imp		
Sulzer Pump Solutions Ireland Ltd. Wexford, Ireland. www.sulzer.com				

Forklaring

Typ	Pumpetype	P1	Nominell inngangseffekt	kW
Nr	Artikkelnr.	P2	Nominell avgitt effekt	kW
Sn	Serienr.	n	Hastighet	r/min
xx/xxxx	Produksjonsdato (uke/år)	Qmax	Maks. mengde	m ³ /h
UN	Nominell spenning	Hmax	Maks. trykk	m
IN	Nominell strøm	Hmin	Min. trykk	m
Cos φ	Effektfaktor	Ø Imp.	Impellerdiameter	mm
Ph	Antall faser	DN	Utløpsrørdiameter	mm
Hz	Frekvens			Hz

4 Driftstyper og startfrekvens

AS er kun designet for midlertidig bruk (S3, 25 %) ved tørrinstallering, og kontinuerlig bruk (S1) når nedsenket, men kun til minimum vannivåer spesifisert nedenfor.

AS	0530	0630	0631	0641	0830	0831	0840	0841
Minimum vannivå (mm)	331	348	346	346	408	445	379	450

5 Løfting

OBS! *Overhold totalvekten til Sulzer-enhetene og tilkoblede komponenter! (se typeskilt for vekten på grunnenheten).*

Det dupliserte typeskiltet skal alltid være plassert og synlig i nærheten der pumpen er installert (f.eks. ved terminalboksene / kontrollpanelet der pumpekablene er tilkoblet).

MERK! *Løfteutstyr må brukes hvis total enhetsvekt og tilkoblet tilbehør overstiger lokale sikkerhetsforskrifter for manuell løfting*

Den totale vekten til enheten og tilbehør må overholdes når du spesifiserer sikker arbeidsbelastning til løfteutstyr! Løfteutstyret, f.eks. kran og kjettinger, må ha tilstrekkelig løftekapasitet. Heiseapparatet må være tilstrekkelig dimensjonert for Sulzer-enhetens totale vekt (inkludert løftekjeder eller ståltau, og alt tilbehør som kan monteres). Sluttbrukeren påtar seg eneansvaret for at løfteutstyr er sertifisert, i god stand, og inspiseres regelmessig av en kompetent person i intervaller i samsvar med lokale forskrifter. Slitt eller skadet løfteutstyr må ikke brukes og må kasseres på riktig måte. Løfteutstyr må også være i samsvar med lokale sikkerhetsregler og forskrifter.

MERK! *Retningslinjene for sikker bruk av kjeder, tau og sjakler levert av Sulzer er beskrevet i håndboken for løfteutstyr som følger med komponentene, og må følges.*

6 Transport



Enheten bør ikke slippes i bakken eller kastes under transport.



Enheten må aldri heves eller senkes etter strømkabelen.

Enheten er utstyrt med en løfteinnretning for feste av kjetting og løftebøyle ved transport.



Alt løfteutstyr som brukes, må være dimensjonert for vekten av enheten.

Alle relevante sikkerhetsbestemmelser må overholdes, i tillegg til generell teknisk god arbeidspraksis.

7 Montering og installering

FORSIKTIG *Alle relevante regler for installasjon for pumping av avløpsvann og, hvis aktuelt, eksplosjonssikre installasjoner, må overholdes.*



Ledningskanaler til kontrollpanelet må gjøres gasstette ved at de fylles med skum etter at ledningene til strømforsyning og kontrollkrets er trukket igjennom.



Vær spesielt oppmerksom på sikkerhetsregler for arbeid i lukkede områder i kloakkanlegg og

anerkjent teknisk praksis.

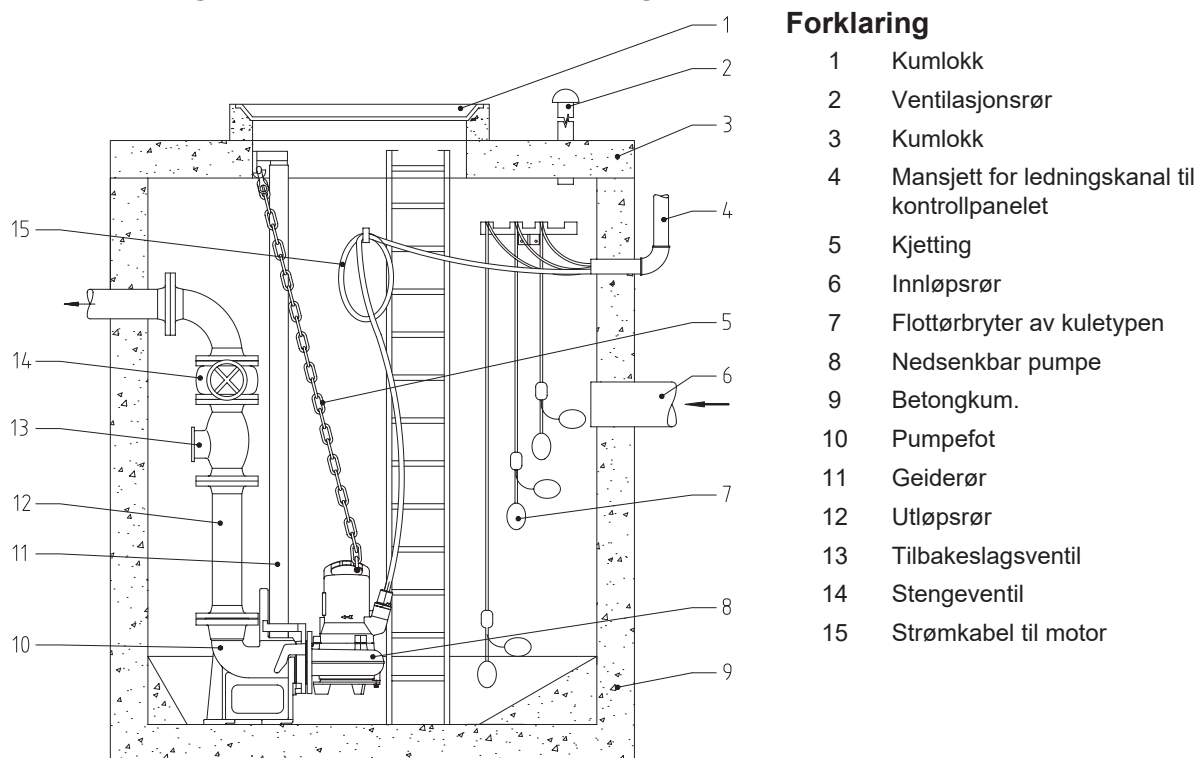
7.1 Utløpsrør

Utløpsrøret må monteres i samsvar med gjeldende bestemmelser. DIN 1986/100 og EN 12056 gjelder spesielt følgende punkter:

- Utløpsrøret bør utstyres med en returstrømsløyfe (180° bend) plassert over returstrømnivået slik at tyngdekraften fører til returstrøm ut i kloakken.
- Utløpsrøret må ikke kobles til et fallrør.
- Det bør ikke kobles andre innløp eller utløpsrør til dette utløpsrøret.

OBS! *Utløpsrøret må monteres slik at det ikke utsettes for frost.*

7.2 Installeringseksempel, pumpekum i betong



Figur 3: Installeringseksempel, pumpekum i betong

7.3 Elektrisk tilkobling



Før igangkjøring skal en ekspert kontrollere at en av de nødvendige elektriske beskyttelsesenheter er tilgjengelig. Jording, nøytral, jordfeilbryter osv., må være i samsvar med lokale elektrisitetsbestemmelser, og en kvalifisert person skal kontrollere at disse er i perfekt stand.

OBS! *Strømforsyningssystemet på stedet må være i samsvar med lokale forskrifter med hensyn til tverrsnittsareal og maksimalt spenningsfall. Spenningen som er angitt på navneplaten på pumpen må tilsvare nettspenningen på stedet .*

Passende klassifiserte muligheter for frakobling skal innarbeides i den faste kablingen av installatøren for alle pumper i samsvar med gjeldende lokale nasjonale koder

Strømtilførselskabelen må være sikret med en tilstrekkelig stor, treg sikring som tilsvarer merkeeffekten på pumpen.



Tilkobling av innkommende strømtilførsel og selve pumpen til terminalene på kontrollpanelet må være i samsvar med koblingsdiagrammet og må utføres av en kvalifisert person.

I pumpestasjoner/beholdere skal det utføres en potensialutjevning iht. EN 60079-14:2014 [Ex] eller IEC 60364-5-54 [Icke-Ex] (tyske bestemmelser for bruk av rørdedninger, beskyttelsestiltak for sterkstrømsanlegg).

Alle relevante sikkerhetsbestemmelser må overholdes, i tillegg til generell teknisk god arbeidspraksis.

OBS! For bruk i friluft gjelder følgende forskrifter:

Nedsenkbare pumper som brukes utendørs, må være utstyrt med en strømkabel som er minst 10 meter lang. Andre nasjonale bestemmelser kan også være gjeldende.

I alle installasjoner skal pumpen forsynes via en jordfeilbryter (f.eks. RCD, ELCB, RCBO, osv.) med et reststrømsnivå som ikke overstiger 30 mA. For installasjoner som ikke har en fast jordfeilbryter, må pumpen kobles til strømforsyningen via en flyttbar versjon av enheten.

Alle trefasepumper må installeres med motorstart og overlastbeskyttelsesinnretninger i den faste kablingen av installatøren. Slik motorstyring og beskyttelsesinnretninger må oppfylle kravene i IEC-standard 60947-4-1. De må være klassifisert for motoren som de styrer, og kables og innstilles / justeres i henhold til instruksjonene gitt av produsenten.



Fare for elektrisk støt. Ikke fjern ledning og strekkavlastning. Ikke koble kanal til pumpe.

Følgende komponenter skal innarbeides i den faste kablingen for alle enkeltfasepumper:

- Motorstart og / eller løpekondensator som oppfyller kravene i IEC 60252-1 og klassifisert som spesifisert i installasjonsinstruksjonen. Kondensatoren skal være klasse S2 eller S3.
- Motorkontaktor som oppfyller kravene i IEC standard 60947-4-1 og klassifisert for motoren som den styrer.

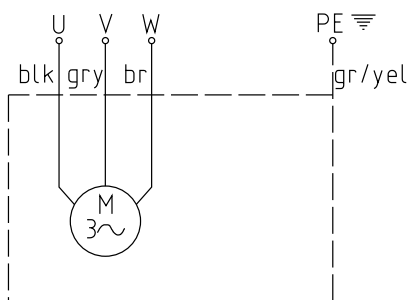


Det er ikke undersøkt om pumpen egner seg for bruk i svømmebassenger.

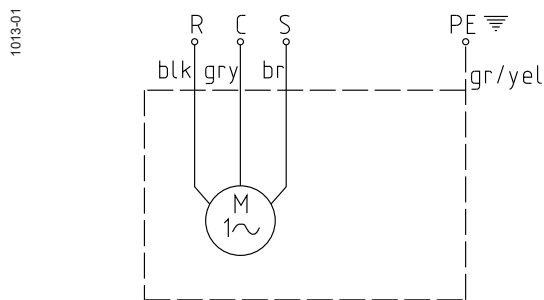
MERK

Spør elektrikeren.

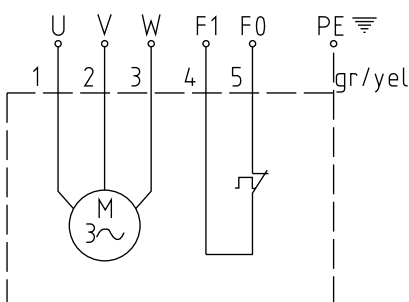
7.3.1 Koblingskjemaer



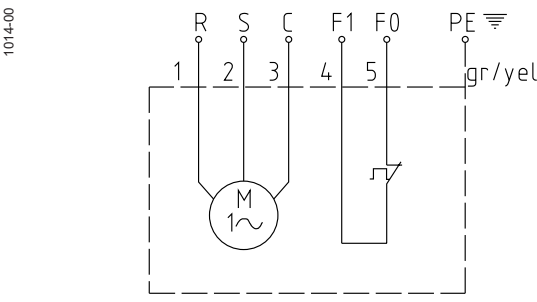
Figur 5: Trefasekobling



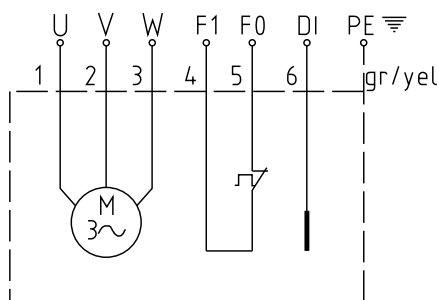
Figur 8: Enfasekobling



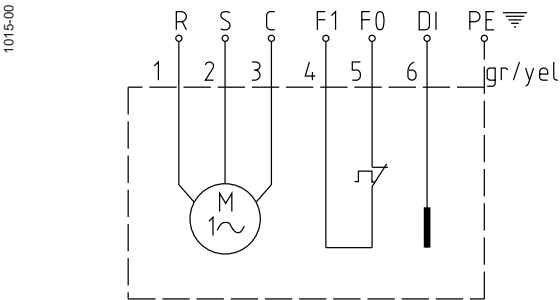
Figur 6: Trefasekobling med temperatrbegrenser



Figur 9: Enfasekobling med temperatrbegrenser



Figur 7: Trefasekobling med temperatrbegrenser og DI



Figur 10: Enfasekobling med temperatrbegrenser og DI

Trefaset

AS 50 Hz:

S12/2 D, S13/4 D, S17/2 D, S22/4 D, S26/2 D, S30/2 D,

AS 60 Hz:

S10/4 D, S16/2 D, S13/4 D, S16/4 D, S17/2 D S18/2 D,
S22/4 D, S25/4 D, S26/2 D, S30/2 D, S35/2 D

MERK:

U, V, W = Strømførende
PE = Jord
gr/yel = grønn/gul
blk = sort
gry = grå
br = brun

Di = Tetningsovervåking
F1/F0 = Termisk føler
R = Kjør
C = Felles (Nøytral)
S = Start

MERK: USA

U, V, W = T1, T2, T3
F1 = 1
F0 = 2
Di = 3

OBS!

Eksplisjonsikre pumper som skal brukes i eksplosive atmosfærer må ha termofølere montert (ledere: F0, F1).

FORSIKTIG *Det må brukes riktige kondensatorer til enfasepumper. Bruk av feil kondensatorer fører til motorhavari.*

7.4 Kontrollere rotasjonsretning



Vær oppmerksom på sikkerhetstipsene i forrige del!

Når en trefaseenhet skal brukes for første gang, eller for første gang i et nytt anlegg, må rotasjonsretningen kontrolleres av en kvalifisert person.



Ved kontroll av rotasjonsretning må enheten sikres slik at det roterende løpehjulet eller luftsirkulasjonen det forårsaker, ikke utgjør noen fare for personer i nærheten. Ikke plasser hånden i det hydrauliske systemet!



Rotasjonsretningen skal bare endres av en kvalifisert person.



Når du utfører kontrollen av rotasjonsretningen samt når du starter enheten må du være oppmerksom på **STARTREAKSJONEN**. Den kan være svært kraftig.

FORSIKTIG

Rotasjonsretningen er riktig hvis løpehjulet/propellen roterer med klokken når man ser nedover fra toppen av enheten.



Figur 11: Rotorrotasjon

1020-00

FORSIKTIG

Startreaksjonen går mot klokken.

MERK *Hvis flere pumper kobles til samme kontrollpanel, må hver enhet kontrolleres separat.*

OBS *Hovedtilførselen til kontrollpanelet skal roteres med klokken. Hvis lederne er koblet i henhold til koblingsdiagrammet og ledertilordningen vil rotasjonsretningen være riktig.*

7.4.1 Endre rotasjonsretning



Vær oppmerksom på sikkerhetstipsene i forrige del!



Rotasjonsretningen skal bare endres av en kvalifisert person.

Hvis rotasjonsretningen er feil, endres dette ved å bytte om på fasene til strømkabelen i kontrollpanelet. Rotasjonsretningen skal så kontrolleres på nytt

MERK *Måleinnretningen for rotasjonsretningen overvåker rotasjonsretningen til strømforsyningen eller til nødgeneratoren.*

8 Igangkjøring



Vær oppmerksom på sikkerhetstipsene i forrige del!



Når pumpene skal slås på eller gå i eksplosjonsfarlige miljøer, må pumpeseksjonen i pumpene være fylt med vann (tørkjøring), være senket ned i vann eller befinne seg under vann (våt installasjon). Pass på at minste nedsenkingsdybde som er angitt i databladet, overholdes. Andre driftstyper som slurpedrift eller tørkjøring er ikke tillatt.

Før idriftsetting bør enheten kontrolleres og funksjonene bør testes. Det må spesielt legges merke til følgende:

- Har de elektriske tilkoblingene blitt utført i samsvar med gjeldende regler?
- Er varmesensorene koblet til?
- Er innretningen for tetningsovervåkning installert korrekt (hvis montert)?
- Er bryteren for motoroverbelastning riktig innstilt?
- Er strøm- og kontrollkretskablene koblet til riktig?
- Er pumpekummen rensset?
- Er inn- og utløpene til pumpestasjonen rensset og kontrollert?
- Er rotasjonsretningen riktig - selv om det kjøres via en nødgenerator?
- Fungerer nivåsensorene som de skal?
- Er de nødvendige portventilene (hvis montert) åpne?
- Er de nødvendige tilbakeslagsventilene (hvis montert) åpne?
- Er hydraulikken ventilert hvis pumpen er installert tørt?
- Har volutten blitt luftet (se del. 7.5)?

9 Vedlikehold og service



Før å unngå farer hvis strømkabelen er skadet, må den skiftes ut av produsenten eller en serviceperson, eller en person med tilsvarende kvalifikasjoner.



Før vedlikehold igangsettes skal kvalifisert personale koble enheten helt fra strømforsyningen, og man bør være forsiktig slik at man ikke uforvarende slår den på igjen.



Service må kun utføres av kvalifisert personell.



Ved reparasjons- eller vedlikeholdsarbeid må sikkerhetsbestemmelsene for arbeid på kloakkanlegg i lukkede områder overholdes, i tillegg til god generell arbeidspraksis.

MERK

Vedlikeholdstipsene som er gitt her, er ikke beregnet på "gjør-det-selv"-reparasjoner. Det kreves spesiell teknisk kunnskap.

MERK

En vedlikeholdskontrakt med serviceavdelingen vår garanterer deg best mulig teknisk service under alle forhold og omstendigheter.

9.1 Generelle vedlikeholdstips

Sulzer nedsenkbare pumper er pålitelige kvalitetsprodukter. Hver enkelt enhet blir nøye kontrollert. Kulelagre med smøremiddel for hele levetiden sammen med våre overvåkingsinnretninger sikrer optimal pumpepålitelighet forutsatt at pumpen blir tilkoblet og brukt i overensstemmelse med instruksjonene for bruk.

Skulle funksjonsfeil likevel oppstå, må det ikke brukes improviserte løsninger. Kontakt Sulzer kundeservice for hjelp.

Dette gjelder spesielt hvis pumpen stadig slås av på grunn av overbelastning i kontrollpanelet, av de termiske følerne i termokontrollsystemet eller av tetningsovervåkningssystemet (DI).

Regelmessig service og pleie anbefales for å sikre lang levetid.

MERK *Sulzer' serviceorganisasjon kan gi råd uansett hvilke oppgaver du vil løse, og hjelper deg gjerne med å løse problemer knyttet til pumpen.*

MERKNAD: *Sulzer garantibetingelsene er bare gyldige hvis alle reparasjoner er utført av et Sulzer-godkjent verksted og med originale Sulzer-reservedeler.*

MERK *Ved reparasjon må det bare brukes originale reservedeler levert av produsenten.*

ADVARSEL: ATEX- og FM-klassifiserte AS-pumper er godkjent for bruk på farlige steder. Hvis en Exklassifisert pumpe ytes service på eller repareres på et verksted som ikke er Ex-godkjent, må den ikke lenger brukes på farlige steder. I så fall må Ex-navneskiltet fjernes og skiftes ut av standard navneskilt, eller hvor i stedet et standard og et sekundært Ex-navneskilt monteres til pumpen, må det andre navneskiltet fjernes!

9.2 Kommentar om vedlikehold av løftestasjoner i henhold til EN 12056.

Det anbefales at løftestasjonen inspiseres og funksjonstestes månedlig..

I overensstemmelse med EN-bestemmelsene må pumpe- og løftestasjonen vedlikeholdes av en kvalifisert person med følgende intervaller:

- i kommersielle anlegg- hver tredje måned
- i leilighetsblokker - hver sjettede måned
- i eneboliger - årlig

I tillegg anbefaler vi at det inngås en vedlikeholdskontrakt med en kvalifisert bedrift.

9.3 Oljepåfylling og oljeskift

Oljekammeret mellom motoren og den hydrauliske delen er fylt med smøreolje ved levering.

AS Oljemengde i oljekammer					
AS 50 Hz			AS 60 Hz		
Pumpetype		Liter	Pumpetype		Liter
AS 0530	S12/2	0.48	AS 0530	S16/2	0.48
AS 0530	S17/2	0.48	AS 0530	S18/2	0.48
AS 0530	S26/2	0.48	AS 0530	S30/2	0.48
AS 0630	S10/4	0.56	AS 0630	S10/4	0.56
AS 0630	S13/4	0.56	AS 0630	S16/4	0.56
AS 0630	S22/4	0.56	AS 0630	S25/4	0.56
AS 0631	S12/2	0.48	AS 0631	S16/2	0.48
AS 0631	S17/2	0.48	AS 0631	S18/2	0.48
AS 0631	S30/2	0.48	AS 0631	S35/2	0.48
AS 0641	S30/2	0.48	AS 0641	S35/2	0.48
AS 0830	S10/4	0.56	AS 0830	S10/4	0.56
AS 0830	S13/4	0.56	AS 0830	S16/4	0.56
AS 0830	S22/4	0.56	AS 0830	S25/4	0.56
AS 0831	S22/4	0.56	AS 0831	S25/4	0.56
AS 0840	S12/2	0.48	AS 0840	S16/2	0.48
AS 0840	S17/2	0.48	AS 0840	S18/2	0.48
AS 0840	S26/2	0.48	AS 0840	S30/2	0.48
AS 0841	S13/4	0.56	AS 0841	S16/4	0.56
AS 0841	S22/4	0.56	AS 0841	S25/4	0.56

Oljeskift er bare nødvendig hvis det oppstår feil.



Inngrep i eksplosjonsbeskyttede aggregater skal bare utføres på/av autoriserte verksteder/personer som bruker originaldelene fra produsenten. Hvis ikke opphører Ex-garantien. Detaljerte retningslinjer, instruksjoner og tredimensjonale tegninger for service og reparasjon av Ex-godkjente pumper finner du i AS Workshop håndboken og må følges.

9.4 Rengjøring

Hvis pumpen brukes i transportable anlegg må den rengjøres etter bruk ved å pumpe rent vann, for å unngå avleiring av smuss og annet. I faste installasjoner anbefaler vi at det automatiske nivåkontrollsystemet funksjonstestes jevnlig. Ved å slå over velgerbryteren (bryterposisjon "HAND") vil kummen tømmes. Hvis det er synlige smussavleiringer på flytedelene må disse rengjøres. Etter rengjøring må pumpen skylles med rent vann, og flere automatiske pumpesykluser gjennomføres.

9.5 Lufting av turbinhuset

Når pumpen senkes ned i en kum full av vann kan det oppstå luftblokkering i turbinhuset som fører til pumpeproblemer. Hvis dette forekommer rist eller hev og senk pumpen gjentatte ganger til resulterende luftbobler ikke lenger vises på overflatenivå. Gjenta fremgangsmåten om nødvendig.

Vi anbefaler på det sterkeste at AS-pumper som er installert tørt luftes i kummen ved hjelp av hullet (boret og plugget igjen) i turbinhuset.

