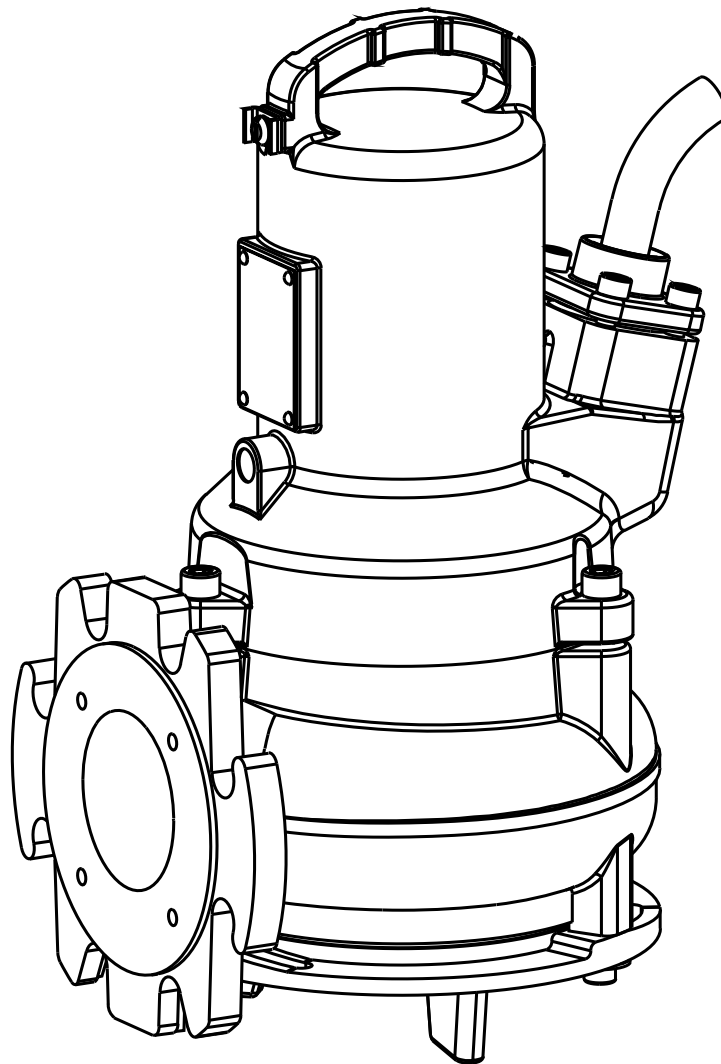

**Elettropompe sommergibili per fognatura tipo
ABS AS 0530 - 0841**

1006-00



Elettropompe sommergibili per fognatura tipo ABS AS:

0530	0631	0830	0840
0630	0641	0831	0841

Contenuti

1	Ambiti di applicazione	3
1.1	Approvazioni	3
1.2	Approvazioni per la versione a prova d'esplosione.....	3
2	Sicurezza	3
2.1	Note specifiche sull'utilizzo delle pompe in versione a prova d'esplosione in zone a rischio d'esplosione.	3
2.2	Particolari condizioni per l'uso sicuro di motori antideflagranti del tipo S.....	4
3	Dati tecnici	4
3.1	Targhetta identificativa	4
4	Tipi di funzionamento e frequenza d'avviamento	5
5	Sollevamento	5
6	Trasporto	5
7	Set-up ed installazione	5
7.1	Condotto di scarico	6
7.2	Esempio di installazione, pozzetto nero in calcestruzzo.....	6
7.3	Collegamento elettrico	6
7.3.1	Schemi di cablaggio	8
7.4	Verifica del senso di rotazione	9
7.4.1	Modifica del senso di rotazione.....	9
8	Messa in funzione	10
9	Manutenzione e assistenza	10
9.1	Avvertenze di manutenzione generali.....	11
9.2	Osservazioni sulla manutenzione delle postazioni di sollevamento in conformità con la normativa EN 12056.	11
9.3	Riempimento d'olio e cambio dell'olio	12
9.4	Pulizia.....	12
9.5	Sfiato della coclea	12

1 Ambiti di applicazione

Le pompe sommergibili Sulzer per acque reflue della serie AS sono state progettate per il pompaggio conveniente e affidabile di acque reflue commerciali e industriali, e possono essere installate a secco o a umido.

Le pompe sono idonee al pompaggio dei seguenti liquidi:

- acque pure e di scarico, per acque reflue contenenti materiali solidi e fibrosi
- materiali fecali

La serie AS è adatta per moderni sistemi di installazione acque reflue.

ATTENZIONE *La massima temperatura ammessa del liquido pompato è 40 °C.*

ATTENZIONE! *La perdita di lubrificanti potrebbe portare alla contaminazione del mezzo pompato.*

1.1 Approvazioni

La sicurezza elettrica della serie AS è approvata da CSA e CSA(U).

1.2 Approvazioni per la versione a prova d'esplosione

I motori a prova di esplosione della serie AS sono certificati a prova d'esplosione in conformità alla normativa FM Class 1 Div. 1 Gruppi C e D (60 Hz, US), e ATEX 2014/34/EC [II 2G Ex db h IIB T4 Gb] (50 Hz).

Per l'esercizio di gruppi con protezione antideflagrante, vale quanto segue:

In zone a rischio di esplosione, occorre garantire che, all'inserzione e in ogni altro tipo di esercizio dei gruppi in versione antideflagrante, l'elemento pompa sia riempito di acqua (installazione a secco) oppure invasato o immerso (installazione sommersa). Non sono ammesse altre modalità d'esercizio, quali ad esempio l'esercizio in aspirazione o il funzionamento a secco.

NOTA: Si applicano i metodi di protezione Ex del tipo "c" (sicurezza costruttiva) e del tipo "k" (immersione in liquido), in conformità con EN ISO 80079-36, EN ISO 80079-37 .

Per l'esercizio di elettropompe sommergibili in versione antideflagrante, in installazione sommersa:

Occorre garantire che il motore dell'elettropompa sommergibile in versione antideflagrante, durante l'avviamento e l'esercizio, sia sempre completamente immerso.

Il controllo di temperatura delle elettropompe sommergibili in versione antideflagrante deve avvenire mediante sensori termici a norma DIN 44 082, e un dispositivo di attivazione con funzionamento appositamente verificato allo scopo, conforme alla direttiva 2014/34/EU.

2 Sicurezza

Le indicazioni generali di sicurezza per la tutela della salute e della sicurezza sono descritte in dettaglio nel manuale specifico "Istruzioni di sicurezza per i prodotti Sulzer modello ABS". In caso di necessità di ulteriori informazioni concernenti questi aspetti, si prega di contattare il costruttore Sulzer.

Questa unità può essere utilizzata da bambini di 8 anni e più e da persone con capacità fisiche, sensoriali o mentali ridotte o non in possesso di esperienze e conoscenze quando sono supervisionati o hanno ricevuto istruzioni in merito all'uso sicuro del dispositivo e hanno compreso i pericoli che ne derivano. I bambini non devono giocare con l'apparecchio. La pulizia e la manutenzione utente non devono essere eseguite dai bambini non sottoposti a supervisione.

2.1 Note specifiche sull'utilizzo delle pompe in versione a prova d'esplosione in zone a rischio d'esplosione.

1. Le pompe sommergibili in versione a prova d'esplosione possono essere utilizzati esclusivamente con il sistema di termorilevamento collegato.
2. Gli interruttori di livello e il sistema di monitoraggio della tenuta (DI) devono essere collegati tramite un circuito a sicurezza intrinseca, classe di protezione EX (i), conformemente alla IEC 60079-11.
3. Lo smontaggio e la riparazione dei motori sommergibili in versione a prova d'esplosione possono essere effettuati esclusivamente da personale autorizzato in sessioni di lavoro specificamente approvate.

2.2 Particolari condizioni per l'uso sicuro di motori antideflagranti del tipo S.

1. Il cavo di alimentazione integrale deve essere adeguatamente protetto per evitare danni meccanici e terminato in una scatola di terminazione appropriata.
2. I dispositivi di protezione termica dei motori delle pompe dimensionati per essere usati con un'alimentazione sinusoidale e una frequenza di 50/60 Hz devono essere collegati in modo tale che la macchina sia isolata dall'alimentazione se lo statore raggiunge una temperatura di 130 °C.
3. I dispositivi di protezione termica dei motori delle pompe dimensionati per essere usati con una frequenza variabile o un'alimentazione non sinusoidale devono essere collegati in modo tale che la macchina sia isolata dall'alimentazione se lo statore raggiunge una temperatura di 100 °C (per macchine della categoria T4) o di 160 °C (per macchine della categoria T3).
4. La manutenzione o la riparazione di queste unità del motore non può essere eseguita dall'utente; rivolgersi al produttore per tutte le operazioni che potrebbero influire sulle caratteristiche antideflagranti. Le riparazioni sui giunti ignifughi possono essere eseguite solo conformemente alle specifiche di progettazione del produttore.

3 Dati tecnici

Le informazioni tecniche dettagliate sono riportate sulla scheda tecnica "Elettropompe sommergibili per fognatura tipo ABS AS 0530 - 0841" che può essere scaricata da www.sulzer.com > Products > Pumps > Submersible Pumps.

Massimo livello di rumorosità ≤ 70 dB. In alcune circostanze questo livello potrebbe venire superato.

3.1 Targhetta identificativa

Consigliamo di annotare i dati della targhetta identificativa standard apposta sulla pompa nel rispettivo modulo sotto riportato e di conservare il modulo come riferimento per eseguire ordini di pezzi di ricambio, ordini ripetitivi o richieste in generale.

In tutte le comunicazioni indicare sempre tipo di pompa, codice e matricola.

Figura 1: Versione Ex

SULZER		IP68	CE	0598	xx/xxxx
			II 2G Ex db h IIB T4 Gb Baseefa 03ATEX xxxx		
Typ		Sn		Insul.Cl.F	
Nr					
UN	IN	Cos φ	Ph	Hz	
P1:	P2:		n	Amb. Max 40°C	
Qmax	Hmax	Max			
DN	Hmin	Ø Imp			
		Connection information for the temperature controller is in the installation instructions. Do not open while energised.		Anschlusshinweise für die Temperaturwächter in der Montage- u. Betriebsanleitung beachten. Nicht unter Spannung öffnen.	
Sulzer Pump Solutions Ireland Ltd. Wexford, Ireland. www.sulzer.com					

1001-05

Figura 2: Versione standard

SULZER		CE	xx/xxxx	IP68
Typ				
Nr	Sn			
UN	IN	Ph	Hz	
P1:	Cos φ	n	1/min	
P2:	Insul.Cl.F	Amb. Max. 40°C		
Qmax	Hmax			
DN	Hmin	Ø Imp		
Sulzer Pump Solutions Ireland Ltd. Wexford, Ireland. www.sulzer.com				

1003-04

Legenda

Typ	Tipo di pompa	P1	Potenza d'ingresso nominale	kW
Nr	Codice	P2	Potenza d'uscita nominale	kW
Sn	Matricola	n	Velocità	r/min
xx/xxxx	Data di produzione (settimana/anno)	Qmax	Portata max.	m ³ /h
UN	Tensione nominale	Hmax	Carico max.	m
IN	Corrente nominale	Hmin	Carico min.	m
Cos φ	Fattore di potenza	Ø Imp.	Diametro girante	mm
Ph	Numero di fasi	DN	Diametro scarico	mm
Hz	Frequenza			Hz

4 Tipi di funzionamento e frequenza d'avviamento

La serie AS è stata concepita solo per un utilizzo a intermittenza (S3, 25%) a secco e un utilizzo continuo (S1) come pompa sommersa, ma solo con i livelli minimi di acqua sotto riportati.

AS	0530	0630	0631	0641	0830	0831	0840	0841
Livello minimo di acqua (mm)	331	348	346	346	408	445	379	450

5 Sollevamento

ATTENZIONE! *Rispettare il peso totale delle unità Sulzer e i relativi componenti incorporati! (vedere la targhetta identificativa per il peso dell'unità di base).*

La targhetta identificativa fornita di ricambio deve sempre essere visibile e collocata vicino al luogo di installazione della pompa (ad es. la scatola di derivazione / il pannello di comando in cui sono collegati i cavi della pompa).

NOTA BENE! *Occorre usare l'attrezzatura di sollevamento se il peso totale dell'unità e degli accessori incorporati supera le norme di sicurezza locali relative al sollevamento manuale.*

Il peso totale dell'unità e degli accessori deve essere rispettato quando si specifica il carico di lavoro sicuro di qualsiasi attrezzatura di sollevamento! L'attrezzatura di sollevamento, ad es. gru o catene, deve presentare un'adeguata capacità di sollevamento. Il paranco deve essere opportunamente dimensionato per il peso totale delle unità Sulzer (comprese le catene di sollevamento o le funi d'acciaio, e tutti gli accessori incorporabili). Ricade nella sola responsabilità dell'utente finale garantire che l'attrezzatura di sollevamento sia certificata, in buone condizioni e controllata periodicamente da una persona competente a intervalli conformi alle normative locali. Attrezzature di sollevamento usurate o danneggiate non devono essere usate e devono essere smaltite correttamente. L'attrezzatura di sollevamento deve inoltre essere conforme alle norme e ai regolamenti di sicurezza.

NOTA BENE! *Le linee guida fornite da Sulzer per l'uso sicuro di catene, funi e grilli sono delineate nel manuale dell'attrezzatura di sollevamento in dotazione con gli articoli e devono essere pienamente soddisfatte.*

6 Trasporto



Durante il trasporto, evitare di lasciar cadere o di lanciare l'unità operativa.



L'unità non dev'essere in alcun caso sollevata o calata mediante il cavo di alimentazione.

L'unità è equipaggiata con un apposito dispositivo di sollevamento al quale, per motivi di trasporto, è possibile attaccare una catena ed un anello di trazione.



Qualsiasi paranco utilizzato dev'essere adeguatamente proporzionato in base al peso dell'unità in questione.

Attenersi a tutte le normative di sicurezza del caso, nonché alle procedure tecniche di validità generale.

7 Set-up ed installazione

ATTENZIONE *Devono essere rispettate tutte le regolazioni rilevanti relative alle installazioni di pompaggio acque reflue e, qualora applicabile, alle installazioni a prova di esplosione.*



Il condotto di passaggio dei cavi fino al pannello di controllo dev'essere reso a tenuta di gas riempiendolo di schiuma in seguito alla posa dei cavi di alimentazione e dei cavi del circuito di controllo.



Particolare attenzione è richiesta per quanto riguarda le normative sulla sicurezza inerenti al lavoro in aree chiuse in impianti fognari nonché per buona prassi generale.

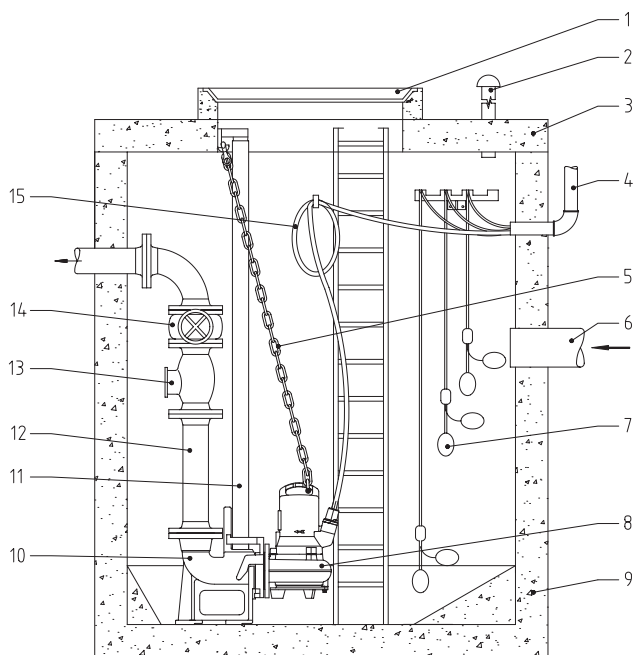
7.1 Condotto di scarico

Il condotto di scarico dovrà essere installato in conformità con le normative del caso. In particolare, le normative DIN 1986/100 e EN 12056 si applicano a quanto segue:

- Il condotto di scarico andrà dotato di un circuito chiuso di lavaggio a controcorrente (con curva di 180°), collocato al di sopra del livello di lavaggio a controcorrente, e dovrà scaricare per gravità nel condotto collettore o nella fognatura.
- Il condotto di scarico non andrà collegato ad un pluviale.
- Nessun altro afflusso o condotto di scarico andrà collegato a questo condotto di scarico.

ATTENZIONE *Installare il condotto di scarico in modo da proteggerlo dal gelo.*

7.2 Esempio di installazione, pozzetto nero in calcestruzzo



Legenda

- 1 Coperchio del pozzetto nero
- 2 Condotto di sfiato
- 3 Coperchio del pozzetto nero
- 4 Maniccotto o condotto di protezione cavi fino al pannello di controllo
- 5 Catena
- 6 Condotto di afflusso
- 7 Interruttore a galleggiante a sfera
- 8 Pompa sommersibile
- 9 Pozzetto nero in calcestruzzo
- 10 Basamento
- 11 Guida a tubo
- 12 Condotto di scarico
- 13 Valvola antiritorno
- 14 Valvola a saracinesca
- 15 Cavo di alimentazione del motore

1000-00

Figura 3 Esempio di installazione, pozzetto nero in calcestruzzo

7.3 Collegamento elettrico



Prima della messa in funzione, un tecnico specializzato dovrà verificare che uno dei dispositivi di sicurezza necessari sia disponibile. Il collegamento a massa, il conduttore neutro, gli interruttori differenziali ecc. dovranno essere conformi alle normative dell'autorità locale per la fornitura dell'energia elettrica, e una persona appositamente qualificata dovrà verificare che essi si trovino in condizioni a regola d'arte.

ATTENZIONE! *Il sistema di alimentazione di potenza sul posto deve essere conforme con le norme locali in relazione alla sezione trasversale e alla caduta massima di tensione. La tensione riportata sulla targhetta identificativa della pompa dovrà corrispondere a quella delle rete.*

Mezzi di disconnessione opportunamente tarati devono essere incorporati nel cablaggio fisso dall'installatore per tutte le pompe in conformità con i codici nazionali locali applicabili.

Il cavo di alimentazione dovrà essere protetto da un fusibile ad azione lenta, corrispondente alla potenza nominale della pompa.



L'alimentazione in ingresso e il collegamento della pompa ai terminali del pannello di controllo dovranno corrispondere allo schema circuitale del pannello di controllo e agli schemi di collegamento del motore, e andranno effettuati da una persona appositamente qualificata.

Nelle stazioni di pompaggio/serbatoio deve essere eseguita una compensazione del potenziale conformemente alla norma tedesca EN 60079-14:2014 [Ex] o IEC 60364-5-54 [non Ex] (disposizioni per l'incorporazione di tubazioni, misure di sicurezza per impianti a corrente forte).

Attenersi a tutte le normative di sicurezza del caso, nonché alle procedure tecniche di validità generale.

ATTENZIONE! Per l'utilizzo all'aria aperta, si applicano i seguenti regolamenti:

Le pompe sommergibili utilizzate all'aperto dovranno essere dotate di un cavo di alimentazione della lunghezza di almeno 10 m. È possibile che in altri Paesi siano applicabili altre normative.

In tutte le installazioni, la pompa deve essere alimentata da un dispositivo a corrente residua (ad es. RCD, ELCB, RCBO ecc.) con una corrente di esercizio residua stimata non superiore a 30 mA. Per le installazioni che non hanno un dispositivo a corrente residua costante la pompa deve essere collegata alla presa di corrente tramite una versione portatile del dispositivo.

Tutte le pompe trifase devono essere installate dall'installatore con dispositivi di avviamento del motore e dispositivi di protezione da sovraccarico nel cablaggio fisso. Tali dispositivi di controllo e protezione del motore devono essere conformi ai requisiti dello standard IEC 60947-4-1. Devono essere tarati per il motore che controllano e cablati nonché impostati/regolati secondo le istruzioni fornite dal produttore.



Rischio di scossa elettrica. Non rimuovere filo e pressacavo. Non collegare condutture alla pompa.

I seguenti componenti devono essere incorporati nel cablaggio fisso per tutte le pompe monofase:

- Condensatore di avviamento e/o funzionamento del motore conforme ai requisiti della norma IEC 60252-1 e tarato come riportato nelle istruzioni di installazione. Il condensatore deve essere della classe S2 o S3.
- Contattore del motore conforme ai requisiti dello standard IEC 60947-4-1 e tarato per il motore che controlla.



Non sono state svolte indagini relative ad un eventuale impiego di questa pompa all'interno di piscine.

NOTA *Si prega di contattare il proprio elettricista.*

7.3.1 Schemi di cablaggio

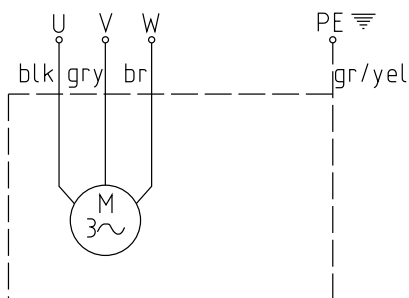


Figura 5 Collegamenti elettrici versione trifase

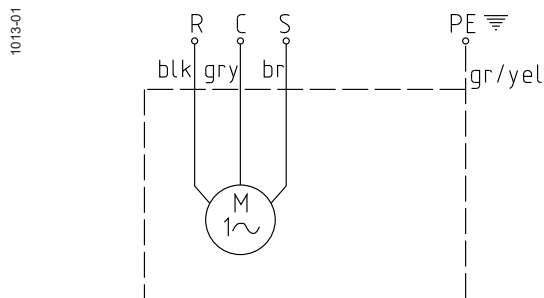


Figura 8: Collegamenti elettrici versione monofase

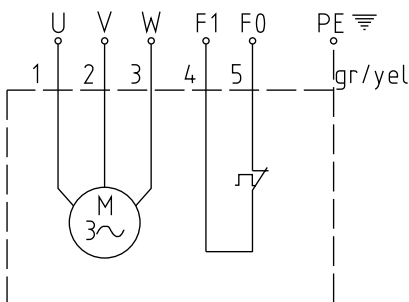


Figura 6: Collegamenti elettrici trifase con limitatore di temperatura

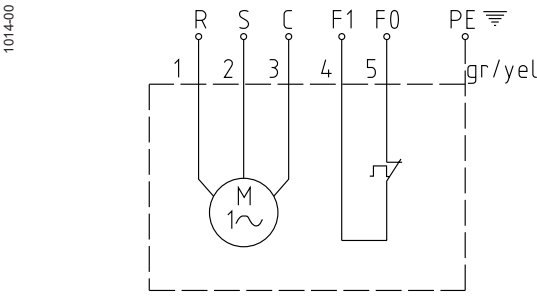


Figura 9: Collegamenti elettrici monofase con limitatore di temperatura

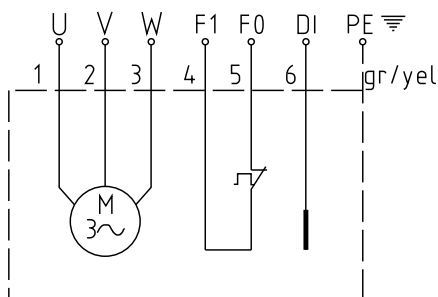


Figura 7: Collegamenti elettrici trifase con limitatore di temperatura & DI

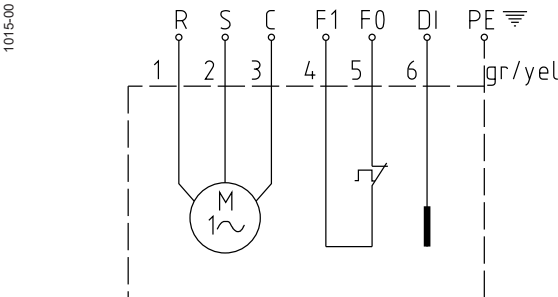


Figura 10: Collegamenti elettrici monofase con limitatore di temperatura & DI

Trifase

AS 50 Hz:

S12/2 D, S13/4 D, S17/2 D, S22/4 D, S26/2 D, S30/2 D,

AS 60 Hz:

S10/4 D, S16/2 D, S13/4 D, S16/4 D, S17/2 D S18/2 D, S22/4 D, S25/4 D, S26/2 D, S30/2 D, S35/2 D

NOTA:

U, V, W = Sotto tensione
PE = Terra
gr/yel = Verde/Giallo
blk = Nero
gry = Grigio
br = Marrone

Di = Controllo tenuta
F1/F0 = Sensore termico
R = Run
C = Comune (Neutro)
S = Start

Monofase

AS 50 Hz:

S10/4 W, S12/2 W

AS 60 Hz:

S10/4 W, S16/2 W, S18/2 W

NOTA: USA

U, V, W = T1, T2, T3
F1 = 1
F0 = 2
Di = 3

ATTENZIONE Le pompe in versione a prova d'esplosione possono essere utilizzate in zone a rischio d'esplosione soltanto con i sensori termici inseriti (conduttori: F0, F1).

ATTENZIONE È importante usare i corretti condensatori con le pompe monofase; l'eventuale utilizzo di condensatori non adatti causerebbe la distruzione del motore.

7.4 Verifica del senso di rotazione



Le avvertenze sulla sicurezza riportate nella sezione precedente devono essere rispettate!

Alla prima messa in funzione di unità trifasi, o al loro primo utilizzo in luogo diverso dal precedente, una persona appositamente qualificata dovrà verificare accuratamente il senso di rotazione.



Durante la verifica del senso di rotazione, l'unità andrà assicurata in modo da evitare rischi per il personale causati dalla rotazione della girante, o dal risultante flusso d'aria. Non inserire le mani nell'impianto idraulico.



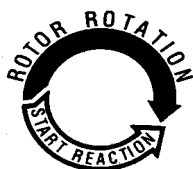
Il senso di rotazione può essere modificato esclusivamente da una persona appositamente qualificata.



Durante la verifica del senso di rotazione, nonché all'avviamento dell'unità, prestare attenzione alla **REAZIONE D'AVVIAMENTO**, che può essere particolarmente potente.

ATTENZIONE

Il senso di rotazione è corretto se la girante/l'elica ruota in senso orario guardando dall'alto dell'unità installata.



1020-00

ATTENZIONE

La reazione d'avviamento avviene in senso antiorario.

Figura 11 Rotazione del rotore

NOTA

Se più pompe sono collegate a uno stesso pannello di controllo, occorrerà verificare singolarmente ciascuna unità.

ATTENZIONE

L'alimentazione di rete del pannello di controllo dovrà essere in senso orario. Collegando i conduttori conformemente allo schema circuitale e alle configurazioni dei conduttori, il senso di rotazione sarà quello corretto.

7.4.1 Modifica del senso di rotazione



Le avvertenze sulla sicurezza riportate nella sezione precedente devono essere rispettate!



Il senso di rotazione può essere modificato esclusivamente da una persona appositamente qualificata.

Se il senso di rotazione è errato, esso si potrà modificare scambiando due fasi del cavo di alimentazione all'interno del pannello di controllo. Dopo tale operazione, verificare nuovamente il senso di rotazione.

NOTA

Il dispositivo di misurazione della direzione di rotazione controlla la direzione di rotazione dell'alimentazione principale o quella di un eventuale generatore di emergenza.

8 Messa in funzione



Le avvertenze sulla sicurezza riportate nella sezione precedente devono essere rispettate!



In zone a rischio d'esplosione ci si deve accertare che, durante l'accensione ed il funzionamento delle pompe, la sezione della pompa sia piena d'acqua (funzionamento a secco) o che alternativamente sia sommersa o sott'acqua (installazione a umido). Accertarsi che in questo caso sia rispettato il livello minimo di immersione indicato nella scheda tecnica. Altri tipi di funzionamento, ad esempio funzionamento succhieruola o a secco, non sono consentiti.

Prima della messa in funzione, occorrerà verificare l'unità ed effettuare un test di funzionamento. Occorrerà prestare particolare attenzione a quanto segue:

- I collegamenti elettrici sono stati effettuati conformemente alle normative?
- I sensori termici sono stati collegati?
- Il dispositivo di controllo tenuta (se presente) è installato correttamente?
- L'interruttore di sovraccarico motore è regolato correttamente?
- I cavi di alimentazione e del circuito di controllo sono installati correttamente?
- Il pozzetto è stato ripulito?
- L'afflusso e l'efflusso della stazione di pompaggio sono stati puliti e controllati?
- Il senso di rotazione è corretto - anche in caso di funzionamento con generatore d'emergenza?
- I controlli di livello funzionano correttamente?
- Le valvole a saracinesca necessarie (se presenti) sono aperte?
- Le valvole di non ritorno (se presenti) funzionano agevolmente?
- La parte idraulica è stata disaerata nel caso di pompe con installazione a secco?
- La voluta è stata sfiatata (vedere Sez. 7.5)?

9 Manutenzione e assistenza



Per evitare pericoli, se il cavo di alimentazione è danneggiato, farlo sostituire dal produttore o dal suo rappresentante di zona per l'assistenza o da una persona in possesso di qualifica simile.



Prima d'iniziare qualsiasi intervento di manutenzione, l'unità dovrà essere scollegata completamente dalla rete di alimentazione elettrica da una persona qualificata, facendo in modo che non possa essere reinserita accidentalmente.



Le operazioni di manutenzione e assistenza devono essere eseguite soltanto da personale qualificato.



In caso di qualsiasi intervento di manutenzione, attenersi alle normative di sicurezza concernenti le operazioni in aree chiuse all'interno di impianti per acque reflue, nonché alle procedure tecniche di validità generale.

NOTA *Le avvertenze di manutenzione riportate nelle presenti istruzioni non sono intese per riparazioni "fai da te", in quanto richiedono conoscenze tecniche specifiche.*

NOTA *Un contratto di manutenzione con il Reparto Assistenza delle nostre officine assicurerà la migliore assistenza tecnica in qualsiasi circostanza.*

9.1 Avvertenze di manutenzione generali

Le pompe sommergibili Sulzer sono affidabili prodotti di qualità, sottoposti singolarmente ad accurate ispezioni finali. I cuscinetti a sfere a lubrificazione permanente, in combinazione con dispositivi di controllo, assicurano un'affidabilità ottimale della pompa, a condizione che essa sia stata collegata e venga utilizzata conformemente alle istruzioni d'uso.

Se, ciononostante, dovessero verificarsi malfunzionamenti, si prega di non effettuare interventi improvvisati, bensì di richiedere assistenza al proprio reparto Assistenza Clienti Sulzer di fiducia. Ciò vale in particolar modo qualora la pompa venga continuamente disinserita dal sovraccarico di corrente nel pannello di controllo, dai sensori termici del sistema di controllo termico o dal sistema di controllo tenuta (DI).

Si raccomanda di effettuare ispezioni e interventi di manutenzione ordinaria ad intervalli regolari, per assicurarsi una lunga durata.

NOTA *L'assistenza Sulzer sarà lieta di prestare consulenza riguardo a qualsiasi vostra applicazione e di aiutarvi a risolvere eventuali problemi di pompaggio.*

NOTA *Le condizioni di garanzia Sulzer sono valide esclusivamente nel caso in cui qualsiasi intervento di riparazione sia stato effettuato in officine autorizzate Sulzer, utilizzando parti di ricambio originali Sulzer.*

NOTA *Per gli interventi di riparazione, utilizzare esclusivamente parti di ricambio originali, fornite dal costruttore.*

ATTENZIONE: Le pompe AS certificate ATEX e FM possono essere utilizzate in zone pericolose. Se una pompa classificata come Ex è sottoposta a manutenzione o riparata all'interno di un'officina non certificata Ex, non deve più essere utilizzata in zone pericolose. In questo caso la targhetta Ex deve essere rimossa e sostituita con una targhetta standard, oppure, qualora invece siano presenti sulla pompa una targhetta standard e una targhetta Ex secondaria, quest'ultima deve essere rimossa.

9.2 Osservazioni sulla manutenzione delle postazioni di sollevamento in conformità con la normativa EN 12056.

Si raccomanda d'ispezionare le postazioni di sollevamento e di verificarne il funzionamento con cadenza mensile. In conformità con le normative EN, la manutenzione della postazione di sollevamento andrà effettuata da una persona appositamente qualificata, ai seguenti intervalli:

- in edifici commerciali: ogni tre mesi.
- in condomini: ogni sei mesi.
- in case indipendenti: una volta all'anno.

Si raccomanda inoltre di stipulare un contratto di manutenzione con un'azienda qualificata.

9.3 Riempimento d'olio e cambio dell'olio

La camera d'olio tra il motore e la parte idraulica è stata riempita in fabbrica con olio lubrificante.

AS Quantità riemp.olio camera dell'olio					
AS 50 Hz			AS 60 Hz		
Tipo di pompa		Litri	Tipo di pompa		Litri
AS 0530	S12/2	0.48	AS 0530	S16/2	0.48
AS 0530	S17/2	0.48	AS 0530	S18/2	0.48
AS 0530	S26/2	0.48	AS 0530	S30/2	0.48
AS 0630	S10/4	0.56	AS 0630	S10/4	0.56
AS 0630	S13/4	0.56	AS 0630	S16/4	0.56
AS 0630	S22/4	0.56	AS 0630	S25/4	0.56
AS 0631	S12/2	0.48	AS 0631	S16/2	0.48
AS 0631	S17/2	0.48	AS 0631	S18/2	0.48
AS 0631	S30/2	0.48	AS 0631	S35/2	0.48
AS 0641	S30/2	0.48	AS 0641	S35/2	0.48
AS 0830	S10/4	0.56	AS 0830	S10/4	0.56
AS 0830	S13/4	0.56	AS 0830	S16/4	0.56
AS 0830	S22/4	0.56	AS 0830	S25/4	0.56
AS 0831	S22/4	0.56	AS 0831	S25/4	0.56
AS 0840	S12/2	0.48	AS 0840	S16/2	0.48
AS 0840	S17/2	0.48	AS 0840	S18/2	0.48
AS 0840	S26/2	0.48	AS 0840	S30/2	0.48
AS 0841	S13/4	0.56	AS 0841	S16/4	0.56
AS 0841	S22/4	0.56	AS 0841	S25/4	0.56

Il cambio dell'olio è necessario soltanto nel caso si verifichi un'avaria.



Gli interventi sui gruppi con protezione antideflagrante possono essere effettuati esclusivamente in officine e da personale in possesso di apposita autorizzazione, utilizzando le parti originali del costruttore. La mancata osservanza di tali condizioni comporterà il decadimento del certificato di idoneità antideflagrante. Le linee guida in dettaglio, le istruzioni e i disegni dimensionali per il servizio di assistenza e la riparazione di pompe approvate ATEX (per ambienti esplosivi) si trovano nel manuale dell'officina AS e devono essere seguite

9.4 Pulizia

Se la pompa viene utilizzata per applicazioni trasportabili, essa andrà pulita dopo ciascun utilizzo, pompando acqua pura in modo da evitare depositi di sporcizia e incrostazioni. In caso di installazione fissa, si raccomanda di verificare regolarmente il funzionamento del controllo automatico di livello. Azionando il selettore (posizione interruttore "HAND" - MANUALE), il pozzo nero verrà svuotato. Se sui galleggianti sono visibili depositi di sporcizia, essi andranno puliti. Dopo la pulizia, la pompa andrà risciacquata con acqua pura, dopodiché occorrerà effettuare un certo numero di cicli di pompaggio automatici.

9.5 Sfiato della coclea

Dopo avere installato l'elettropompa pozzetto, all'interno della voluta può formarsi una bolla d'aria, causando problemi in fase pompaggio. In tal caso, scuotere o sollevare e abbassare la pompa ripetutamente fino a quando le bolle d'aria non smettono di comparire a livello della superficie.

Si raccomanda fortemente di dotare le pompe AS per installazione a secco di uno sfiato di ritorno verso il pozzo nero, mediante il foro con rubinetto presente nella coclea.

