

SULZER

Massblatt AS0841 Nassinstallation
 Dimension sheet WET-WELL Installation
 Dimensioni Installazione sommersa
 Hoja de dimensiones instalación sumergida
 Plan d'encombrement Installation noyee

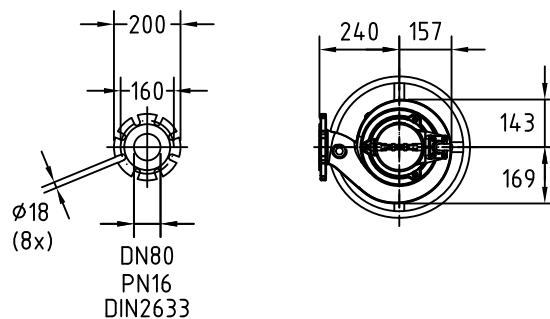
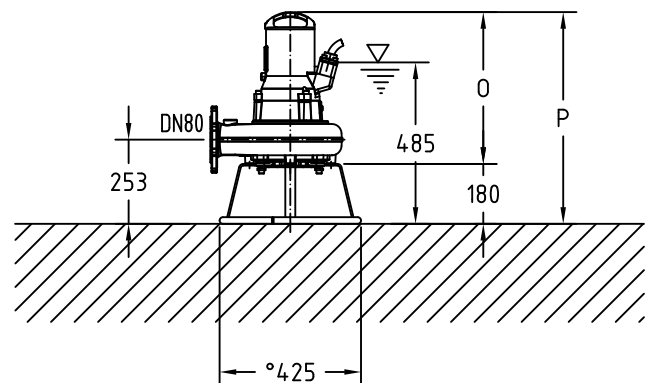
No: AN-M.12.056 -01
 Drawn: 18.11.02/D.WheLAN
 Issue Date: 22/07/11
 Änderungen vorbehalten
 Technical changes reserved
 Con riserva di modifiche
 Con reserva de modificaciones
 Sous réserve de modification

50 Hz**S.I.**

Typ Type Tipo	Gewicht Weight Poids Peso (kg)	O (mm)	P (mm)
S 13/4	48	444	624
S 22/4	54.5	456	636

60 Hz

Typ Type Tipo	Gewicht Weight Poids Peso (kg)	O (mm)	P (mm)
S 16/4	48	444	624
S 25/4	54.5	456	636



Guss-Allgemeintoleranzen nach DIN1680 - GTB16
 General tolerances for castings in acc. to DIN1680-GTB16
 Tolleranze generali delle fusioni secondo DIN1680-GTB16
 Tolerancias generales para la fundición seg. de DIN1680-GTB16
 Tolérance générale de la fonderie selon DIN1680-GTB16

SULZER

Massblatt AS0841 Nassinstallation

Dimension sheet WET-WELL Installation

Dimensioni Installazione sommersa

Hoja de dimensiones instalación sumergida

Plan d'encombrement Installation noyee

No: AN-M.12.056 -01

Drawn: 18.11.02/D.Whelan

Issue Date: 22/07/11

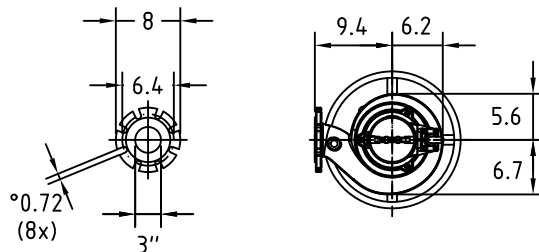
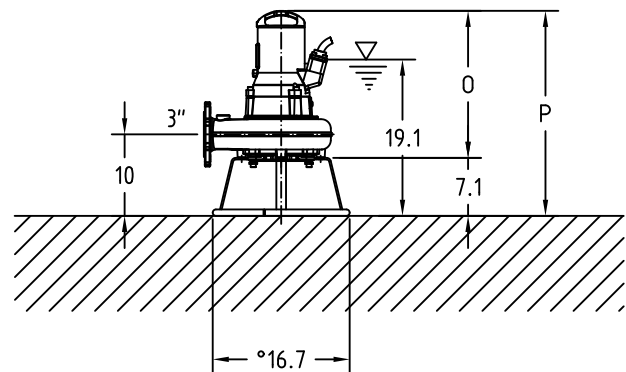
Anderungen vorbehalten
 Technical changes reserved
 Con riserva di modifiche
 Con reserva de modificaciones
 Sous réserve de modification

50 Hz**U.S.**

Typ Type Tipo	Gewicht Weight Poids Peso (lb)	0 (in)	P (in)
S 13/4	105	17.5	24.6
S 22/4	120	18	25.1

60 Hz

Typ Type Tipo	Gewicht Weight Poids Peso (lb)	0 (in)	P (in)
S 16/4	105	17.5	24.6
S 25/4	120	18	25.1



Guss-Allgemeintoleranzen nach DIN1680 - GTB16

General tolerances for castings in acc. to DIN1680-GTB16

Tolleranze generali delle fusioni secondo DIN1680-GTB16

Tolerancias generales para la fundición seg. de DIN1680-GTB16

Tolérance générale de la fonderie selon DIN1680-GTB16