

Bomba trituradora submersível modelo ABS Piranha 08 - 125

SULZER

Bombas submersíveis para bombeamento seguro de esgoto contendo material fecal em tubulações de 1¼" (DN 32).

Aplicações

As bombas submersíveis Piranha foram projetadas para drenagem eficiente e econômica em linhas de descarga de diâmetro reduzido, em áreas particulares, municipais e industriais.

- Remoção de esgoto de unidades habitacionais em localidades remotas, onde a instalação de redes de esgoto convencionais seria muito cara ou onde o terreno possui grandes desníveis geométricos – ou ainda em locais em que é possível apenas instalar tubulações de menor diâmetro.
- Remoção de esgoto de edifícios comunitários, pontos de parada em rodovias e reforma de edifícios ou áreas urbanas.
- Para uso em abatedouros, unidades de processamento de alimentos, fábricas de papel, agricultura e similares.
- Os modelos Piranha 08 e 09 são especialmente projetados para aplicações domésticas em áreas particulares.
- Máxima temperatura permitida do meio: 40 °C ou 60 °C por um período curto (máx. 5 minutos)

Construção

A carcaça da bomba e o motor são encapsulados e totalmente estanques à pressão d'água, formando uma unidade robusta e compacta.

Rolamentos

O eixo do motor em aço inoxidável é apoiado em rolamentos de esferas permanentemente lubrificados.

Vedações do Eixo

Piranha 08 - S30: Entre o motor e a parte hidráulica por meio de uma unidade de selagem de alta qualidade com um selo mecânico em carbeto de silício. Vedação no lado do motor é feita por um retentor lubrificado a óleo.

Piranha PE25/2C - 125/2E: Selos mecânicos duplos, SiC-SiC no lado da hidráulica e SiC-C no lado do motor.

Todos os selos são independentes do sentido de rotação e resistentes a choques térmicos.

Descarga

Piranha 08 e 09: DN 32 flange com G 1¼" rosca interna.

Piranha S10 - PE45/2C: DN 32 flange (G 1¼" adaptador de rosca disponível como acessório).

Piranha PE80/2E - PE125/2E: DN 50 com flange DIN.

Sistema de Trituração

Placa de fundo em espiral e anel de corte estacionário – combinados com um rotor de trituração localizado antes do propulsor – para uma operação ideal e livre de bloqueios.

Monitoramento de Temperatura

Sensores térmicos no estator desligam a bomba em caso de superaquecimento, religando-a automaticamente após o esfriamento. Sensores de temperatura são necessários. Consultar tabela de acessórios.

Monitoramento do Selo

Sistema DI com um sensor no motor e no depósito de óleo emitem um alerta de inspeção em caso da entrada de umidade nas vedações do eixo. Não disponível para Piranha 08 e 09. Sensores de temperatura são necessários. Consultar tabela de acessórios.



Características

- Sistema de trituração exclusivo Piranha, capaz de fragmentar itens como tecidos e sacolas plásticas.
- Para o bombeamento de águas residuais contendo esgoto, pequenos resíduos animais, efluentes industriais e orgânicos.
- Piranha 08 e 09 equipadas com motor modular MF; Piranha-S com motor AS; e Piranha-PE com motor XFP de eficiência Premium IE3.
- Linhas de descarga de diâmetro reduzido, a partir de 1¼" (DN 32).
- Permite instalações em terrenos com grandes ondulações.
- Versões padrão e à prova de explosão (veja abaixo os dados do motor).
- Os modelos Piranha 08 e 09 têm capacitor na tampa superior e não requerem um quadro de comando.
- Custos de instalação reduzidos graças ao menor diâmetro da tubulação de descarga.

Motor

Trifásico 460 V ou monofásico 230 V, 60 Hz, 2 polos (3400 rpm) ou 4 polos (1750 rpm).

Refrigerado graças a amplas áreas de ventilação.

Piranha 08 e 09: classe de isolamento F, grau de proteção IP 68, somente versão padrão.

Piranha S10 - S30: classe de isolamento F, grau de proteção IP 68, com versões padrão e à prova de explosão.

Piranha PE25/2C - PE125/2E: Eficiência Premium IE3 com elevação de temperatura Classe A NEMA, classe de isolamento H, grau de proteção IP 68, somente versão à prova explosão.

Versões à prova de explosão estão em conformidade com o padrão internacional ATEX II 2G Ex h db IIB T4 Gb.

Tipos de funcionamento e frequência de arranque: A Piranha S foi concebida apenas para utilização intermitente (S3, 25%) quando instalada a seco e para utilização contínua (S1) quando submersa. As bombas da série Piranha PE foram concebidas para funcionamento contínuo S1 quando submersas ou em instalação a seco.

Dados Técnicos

Piranha W = monofásico D = trifásico	Descarga		Potência do Motor ** (kW)		Corrente nominal (A)	Tensão Nominal (V)	Velocidade (r/min)	Tamanho do Cabo Std & Ex	Peso*** (kg)
	Flange DN	Rosca interna *	P ₁	P ₂					
08/2W	32	G 1¼"	2.15	1.50	9.39	230 1~	3400	SJTOW-A 16/3	18
08/2D	32	G 1¼"	1.85	1.50	2.87	460 3~	3400	STOW-A 16/4	18
09/2W	32	G 1¼"	2.83	2.25	13.50	230 1~	3400	SJTOW-A 16/3	23
09/2D	32	G 1¼"	2.53	2.00	3.98	460 3~	3400	STOW-A 16/4	23
S10/4W†	32	G 1¼"	1.48	1.00	6.50	230 1~	1750	SOW-A 14/7	36
S10/4D	32	G 1"	1.33	1.00	2.60	460 3~	1750	SOW-A 14/7	36
S20/2W†	32	G 1¼"	2.45	1.80	11.50	230 1~	3400	SOW-A 14/7	36
S20/2D	32	G 1¼"	2.42	1.80	3.61	460 3~	3400	SOW-A 14/7	36
S26/2W†	32	G 1¼"	3.13	2.60	13.70	230 1~	3400	SOW-A 14/7	41
S30/2D	32	G 1¼"	3.87	3.00	5.50	460 3~	3400	SOW-A 14/7	57
PE25/2W-C	32	G 1¼"	3.74	2.50	16.60	230 1~	3400	SOOW 12/7	86
PE28/2D-C	32	G 1¼"	3.21	2.80	4.72	460 3~	3400	SOOW 14/7	84
PE35/2W-C	32	G 1¼"	4.53	4.00	20.03	230 1~	3400	SOOW 10/7	88
PE35/2D-C	32	G 1¼"	4.48	4.00	6.48	460 3~	3400	SOOW 14/7	84
PE45/2W-C	32	G 1¼"	5.11	4.50	22.40	230 1~	3400	AWM 8/4+16/3	91
PE45/2D-C	32	G 1¼"	5.61	5.00	7.99	460 3~	3400	"SOOW 12/7	89
PE80/2D-E	50 DIN	-	8.87	8.00	13.30	460 3~	3400	"SOOW 12/7	133
PE100/2D-E	50 DIN	-	10.80	10.00	17.30	460 3~	3400	"SOOW 10/7	164
PE110/2D-E	50 DIN	-	12.00	11.00	18.60	460 3~	3400	"SOOW 10/7	164
PE125/2D-E	50 DIN	-	13.70	12.50	21.30	460 3~	3400	AWM 8/4+16/3	164

* Piranha 08 e 09 têm conexão com rosca interna. Piranha S10/4 - PE45/2D-C têm adaptador para flange rosqueada como acessório opcional.

** P₁ = Potência na rede elétrica; P₂ = Potência no eixo do motor.

*** Peso com cabo de 15 m.

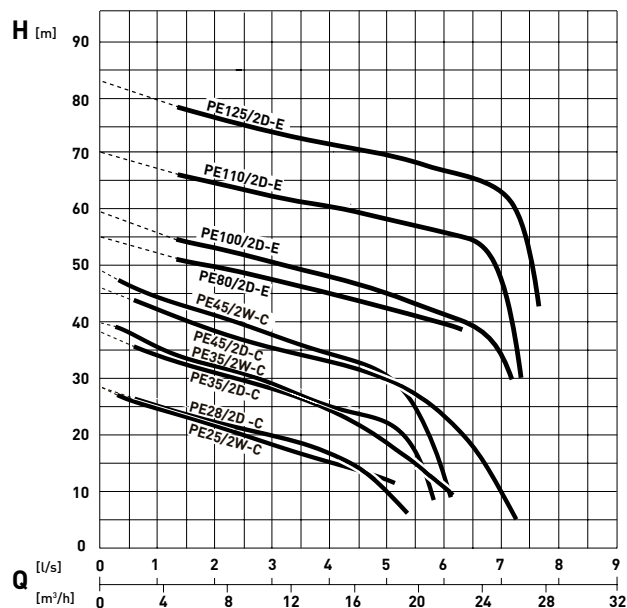
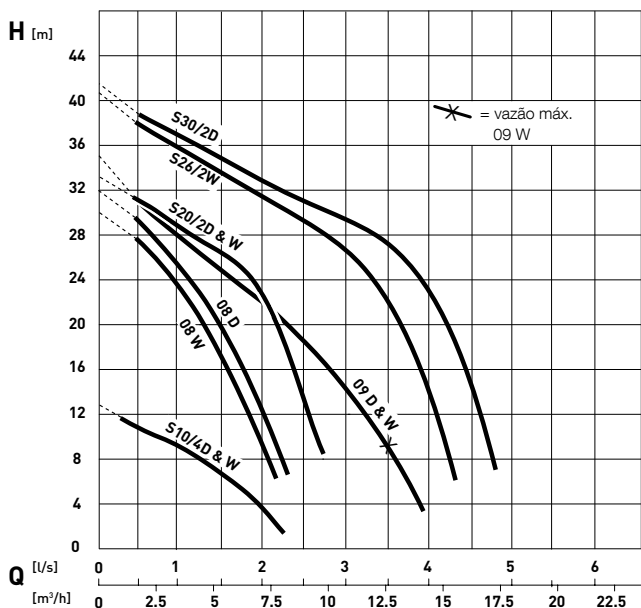
† Capacitor de partida e permanente para as seguintes especificações requeridas no painel de controle:

Partida: 161-193µF para S10/4W e S20/2W, 200µF para S26/2W.

Permanente: 30µF para S10/4W, 20µF para S20/2W, 50µF para S26/2W.

O tempo de partida recomendado para os motores é de 2 segundos.

Curvas de Performance

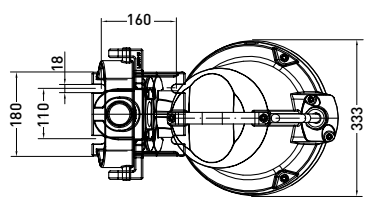
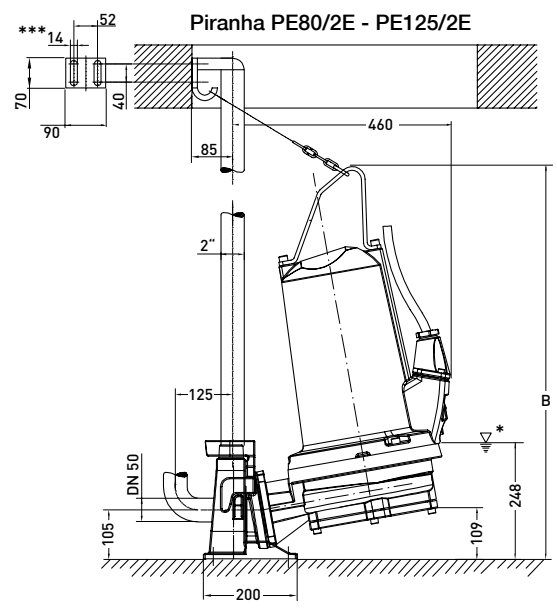
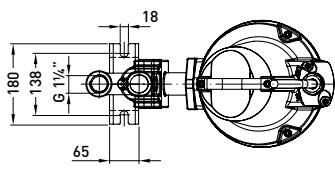
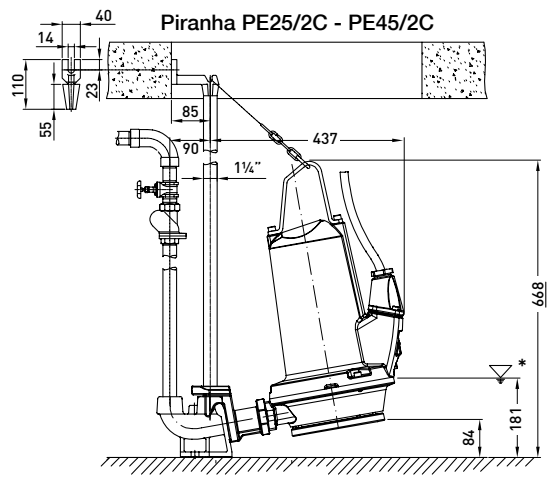
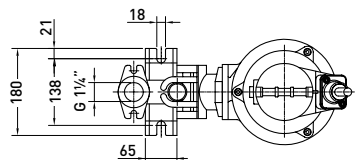
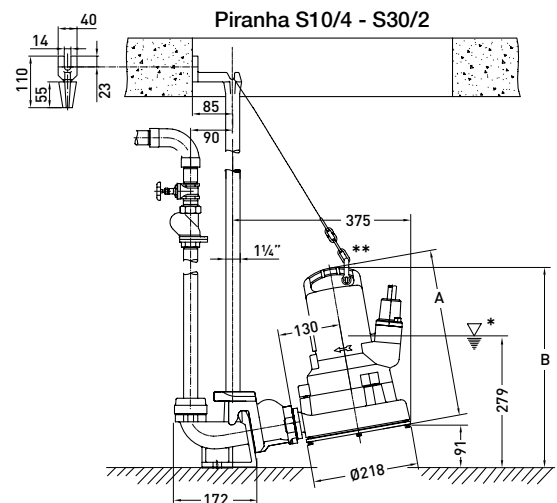
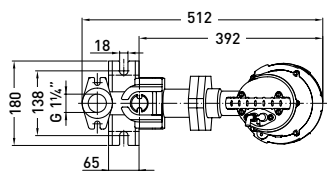
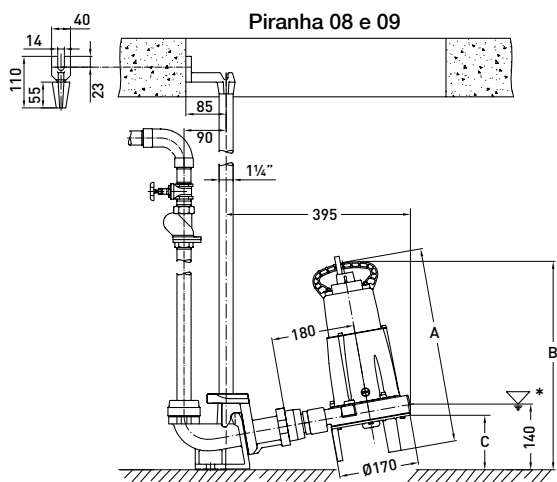


H = Altura manométrica total; Q = Volume de descarga.

Curvas para ISO 9906

N.B. Por favor use o programa ABSEL para validar a seleção da bomba.

Dimensões (mm)



Piranha 08 - PE125/2E: Abertura mínima do poço Ø 625 mm.
Base do Pedestal com parafusos de ancoragem M10 chumbados em alvenaria, furação de 14 mm.
* Menor ponto de desligamento para operação automática.

Piranha S10/4 - S30/2: ** Para permitir que a bomba seja baixada e fixada corretamente ao pedestal, a corrente deve ser presa à alça da bomba no ponto mais distante do tubo guia.

Piranha PE80/2E - PE125/2E: Conexão à linha de descarga com flange roscada DN 50/2" PN16.
Cotovelo de descarga fornecida pelo cliente.
*** Parafuso de madeira com cabeça sextavada 10 x 70 DIN 571 e bucha tamanho 12.

Piranha	A	B	C
08	420	445	117
09	445	470	108
S10/4 e S20/2	347	414	368
S26/2 e S30/2	360	427	374
PE80/2E	-	774	-
PE110/2E - PE125/2E	-	844	-

Materiais

Descrição	Materiais
Tampa Superior *	Aço Inoxidável (AISI 304)
Carcaça do Motor	Ferro Fundido GG 25
Eixo do Rotor	Aço Inoxidável (AISI 420)
Voluta	Ferro Fundido GG 25
Propulsor **	Ferro Fundido GG 25
Elementos de Fixação	Aço Inoxidável (AISI 316)

* Piranha 08 e 09. ** Poliamida para Piranha 08.

Acessórios

Descrição	Tamanho	Código	Piranha	
Instalação fixa com pedestal	Pedestal (EN-GJL-250) Curva fundida 90°	G 1¼"	62325007	08 e 09
		G 1¼"	62320674	S10/4 - S30/2
		G 1¼"	62320676	PE25/2C - 45/2C
	Curva fundida 90° com válvula antirretorno integrada sem curva	G 1¼"	62320536	S10/4 - S30/2
		G 1¼"	62320538	PE25/2C - 45/2C
		DN 50/G2"	62320660	PE80/2E - 125/2E
	Adaptador para conexão roscada Niple duplo sextavado	G 1¼"	13770011	08 e 09
	Tubo Guia (aço galvanizado)	1¼" x 1 m	31380007	08 - PE125/2E
		1¼" x 2 m	31380008	
		1¼" x 3 m	31380009	
	1¼" x 4 m	31380010		
	1¼" x 5 m	31380011		
Kit Corrente (aço inoxidável) incluindo corrente	3 m	310101236013	08 - PE125/2E	
	4 m	310101236014		
	6 m	310101236016		
	7 m	310101236017		
Aplicações móveis	Kit com Flange Roscada (EN-GJL-250) incluindo parafusos, junta e peça de recalque	G 1¼"	61180512	S10/4 - PE45/2C
	Suporte de Chão (St. 37) com parafusos de fixação		61900013 61900007	S10/4 - S30/2 PE25/2C - 125/2E
	Acoplamento fixo (latão) GEKA com conexão com rosca externa	G 1¼"	15020003	S10/4 - PE45/2C
Horizontal (conexão ao tanque)	Bomba com flange integrada no lado da sucção	DN 150/PN 16 para DIN 2633	A pedido	S10/4 - PE125/2E
	Suporte Frontal (EN-GJL-250) com amortecimento de vibrações		62665103	S10/4 - S30/2
Geral	Válvula antirretorno (EN-GJL-250) válvula de esfera com rosca interna	G1¼"	61400525	08 - PE125/2E
		G1½"	61400526	
		G2"	61400527	
	Válvula de corte (latão) com conexão com rosca interna	G1¼"	14040005	08 - PE125/2E
		G1½"	14040006	
		G2"	14040007	
	Sensor de umidade tipo ABS CA 461	110 - 230 VAC	16907010	08 - PE125/2E
	18 - 36 VDC, SELV	16907011	08 - PE125/2E	
Sensor de temperatura e umidade tipo ABS CA 462	110 - 230 VAC	16907006	08 - PE125/2E	
	18 - 36 VDC, SELV	16907007	08 - PE125/2E	