

Bomba Sumergible Trituradora Gama ABS Piraña 08 a 110

SULZER

Bombas sumergibles para el bombeo sin problemas de aguas residuales con materia fecal a través de tuberías a partir de 1¼" (DN 32).

Aplicaciones

Las bombas sumergibles Piraña han sido diseñadas para la evacuación efectiva y económica del agua residual por medio de tuberías de descarga de pequeño diámetro en áreas domésticas, urbanas e industriales.

- Para la evacuación de las aguas residuales en viviendas y urbanizaciones aisladas donde la instalación de un alcantarillado convencional resultaría demasiado costoso, así como donde existan grandes irregularidades del terreno o donde sólo sea posible colocar tuberías de pequeño diámetro.
- Para la evacuación de las aguas residuales en áreas de descanso de autopistas, campings, alojamientos colectivos y en la reforma de edificios o zonas de una ciudad.
- Utilización en mataderos, fábricas conserveras y papeleras, agricultura y sectores similares.
- Los modelos Piraña 08 y 09 están especialmente diseñados para aplicaciones domésticas.
- Temperatura máxima permitida del fluido 40 °C; 60 °C en uso intermitente (máx. 5 minutos).

Diseño

El motor encapsulado, estanco a la presión del agua y totalmente sumergible forma, junto con la sección hidráulica, un equipo de construcción robusta y compacta.

Rodamientos

El eje del motor de acero inoxidable se apoya sobre rodamientos de bolas con lubricación permanente.

Sellado del eje

Piraña 08 - S26: La estanqueidad entre el motor y la sección hidráulica se consigue por medio de una junta mecánica de primera calidad realizada en carburo de silicio. En el lado del motor por retén lubricado con aceite.

Piraña PE30/2C - 110/2E: Doble junta mecánica SiC-SiC en el lado de la hidráulica y SiC-C en el lado del motor.

Todas las juntas son independientes del sentido de giro y resistentes a cambios bruscos de temperatura.

Descarga

Piraña 08 y 09: brida DN 32 con rosca interna G 1¼".

Piraña S10 - S26 y PE30/2C: brida DN 32 (adaptador con rosca G 1¼" disponible como accesorio).

Piraña PE55/2E - PE110/2E: DN 50 con brida DIN.

Sistema de corte

Formado por una placa base espiral con un anillo cortador fijo y un rotor triturador delante del impulsor para un funcionamiento óptimo sin bloqueos.

Sistema de control térmico

Sondas térmicas en el estator que emiten una señal y desconectan el motor en caso de que se alcancen temperaturas excesivas (opcional para modelo Piraña S no Ex). Son necesarios relés para detección de temperatura y fugas. Ver tabla de accesorios.

Sistema DI (detector de humedad)

Consiste en un electrodo en el motor y en la cámara de aceite que señala la necesidad de inspección en caso de que se produzca una fuga en la junta del eje (no disponible en cámara de aceite en Piraña S versión Ex). No disponible para Piraña 08 y 09; opcional en Piraña S no Ex. Son necesarios relés para detección de temperatura y fugas. Ver tabla de accesorios.



Características

- Exclusivo sistema de trituración Piraña capaz de cortar materiales tejidos y bolsas de plástico.
- Para el bombeo de aguas residuales con sustancias fecales, despojos y efluentes orgánicos e industriales.
- Piraña 08 y 09 con motor modular MF. Piraña S10 con motor AS y Piraña PE con motor XFP de categoría Premium-Efficiency IE3.
- Piraña 08 y 09 disponible en versión KS con regulador de nivel.
- Bombeo a través de tuberías de descarga de pequeño diámetro a partir de 1¼" (DN 32).
- Puede instalarse en lugares con grandes irregularidades en el terreno.
- Disponible en versiones estándar y Ex (ver información del motor más abajo).
- Piraña 08 y 09 con condensador en carcasa superior y no requieren cuadro eléctrico.
- Bajo coste de instalación gracias al uso de tuberías de pequeño diámetro.

Motor

Trifásico 400 V o monofásico 220-240 V, 50 Hz, 2 polos (2900 r.p.m.) ó 4 polos (1450 r.p.m.).

Refrigerado por áreas de refrigeración de amplias dimensiones.

Piraña 08 y 09: Clase de aislamiento F, tipo de protección IP 68, exclusivamente no Ex.

Piraña S10 a S26: Clase de aislamiento F, tipo de protección IP 68, ejecuciones Ex y no Ex.

Piraña PE30/2C a PE110/2E: Premium Efficiency IE3 con incremento de temperatura NEMA Clase A, clase de aislamiento H, tipo de protección IP 68, sólo ejecución en Ex.

Los modelos antideflagrantes (Ex) están en conformidad con la norma internacional ATEX II 2G Ex h db IIB T4 Gb.

Tipos de funcionamiento y frecuencia de arranque:

La serie Piranha-S ha sido diseñada para únicamente para el uso intermitente (S3, 25 %) si se instala en seco, y para el funcionamiento continuo (S1) si se sumerge.

Las bombas de la serie Piranha-PE han sido diseñadas para el funcionamiento continuo S1, tanto si se sumergen como si se instalan en seco.

Datos técnicos

Piraña W = 1-fase D = 3-fases	Descarga		Potencia motor** (kW)		Corriente nominal (A)	Tensión nominal (V)	Velocidad (r.p.m)	Tamaño cable***	Peso**** (kg)
	DN brida	Rosca interior *	P ₁	P ₂					
08W	32	G 1¼"	1.41	1.00	6.41	220-240 1~	2900	3G1.0	18
08D	32	G 1¼"	1.34	1.00	2.71	400 3~	2900	4G1.0	18
09W	32	G 1¼"	2.56	1.84	11.60	220-240 1~	2900	3G1.0	23
09D	32	G 1¼"	2.56	2.00	4.64	400 3~	2900	4G1.0	23
S10/4W†	32	G 1¼"	1.69	1.00	7.49	220-240 1~	1450	4G1.5	32
S12/2W†	32	G 1¼"	1.77	1.20	8.22	220-240 1~	2900	4G1.5	32
S12/2D	32	G 1¼"	1.69	1.20	3.29	400 3~	2900	4G1.5	32
S13/4D	32	G 1¼"	1.93	1.30	3.60	400 3~	1450	4G1.5	32
S17/2W†	32	G 1¼"	2.36	1.65	10.60	220-240 1~	2900	4G1.5	32
S17/2D	32	G 1¼"	2.31	1.70	3.97	400 3~	2900	4G1.5	32
S21/2D	32	G 1¼"	2.79	2.10	4.75	400 3~	2900	4G1.5	34
S26/2D	32	G 1¼"	3.43	2.60	5.64	400 3~	2900	4G1.5	37
PE30/2D-C	32	G 1¼"	3.42	3.00	5.58	400 3~	2900	7G1.5	85
PE55/2D-E	50 DIN	-	6.08	5.50	10.30	400 3~	2900	10G1.5	126
PE70/2D-E	50 DIN	-	7.74	7.00	13.50	400 3~	2900	10G1.5	130
PE90/2D-E	50 DIN	-	9.84	9.00	17.00	400 3~	2900	10G1.5	152
PE110/2D-E	50 DIN	-	12.10	11.00	20.10	400 3~	2900	10G1.5	152

* Piraña 08 y 09 con brida roscada. Piraña S10/4 a S26/2 y PE30/2D-C con adaptador de brida roscado como accesorio

** P₁ = Potencia absorbida de la red; P₂ = Potencia en el eje del motor

*** Piraña S10/4 Ex y Piraña S10/4 a S26/2 con electrodo DI y klixon: 7G1.5

**** Peso con 10 m de cable

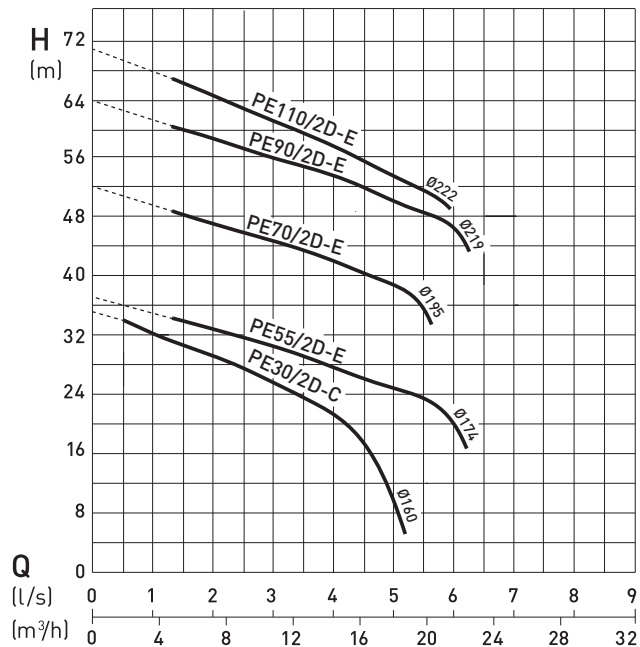
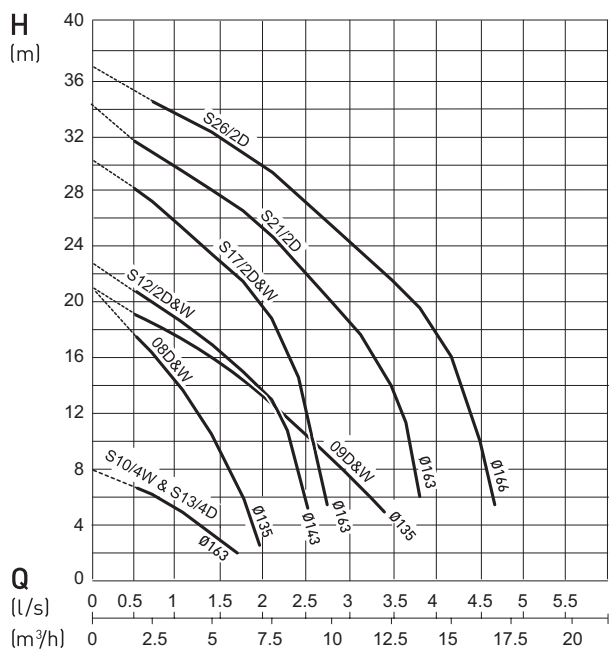
1) El cuadro eléctrico requiere un condensador según las siguientes especificaciones:

Puesta en marcha: 125-160µF.

Funcionamiento: 40µF (2x20µF) para S10/4W, 30µF para S12/2W y S17/2W.

El tiempo de arranque recomendado para los motores es de 2 segundos.

Curvas características

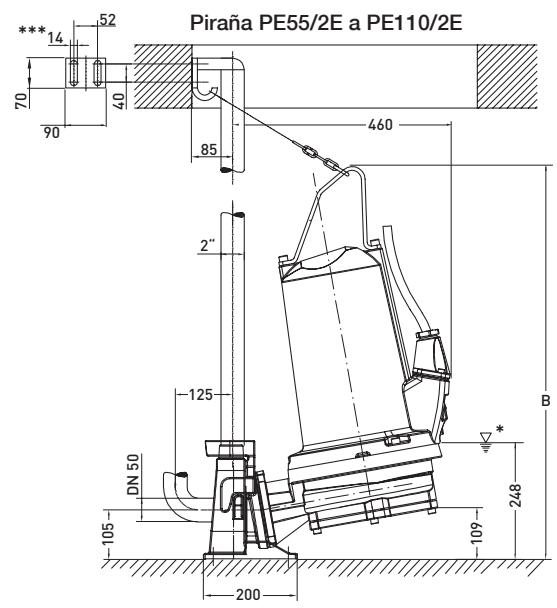
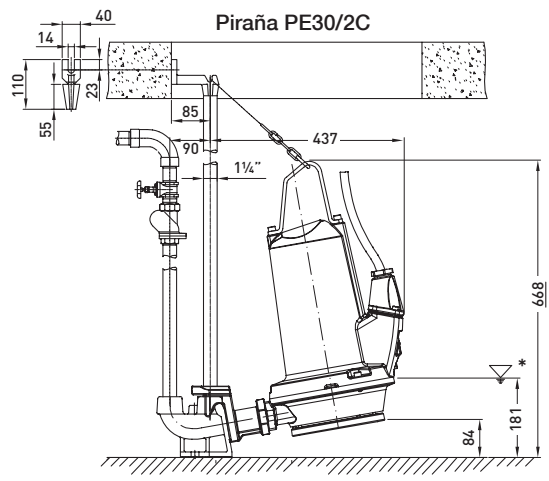
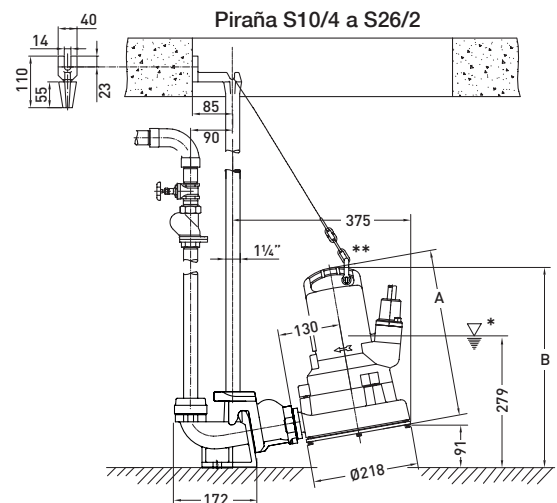
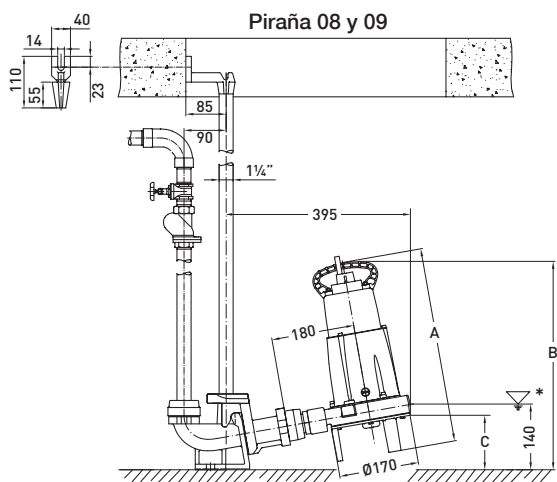


H = Altura total; Q = Caudal de descarga.

Curvas según ISO 9906 (60 Hz a petición)

N.B. Verifique la adecuada selección de la bomba con el programa ABSEL.

Dimensiones (mm)



Piraña 08 a PE110/2E: Abertura mínima del pozo Ø625 mm.
 Pedestal: Tacos cónicos de expansión M10, taladro 14 mm.
 * Punto más bajo de desconexión en funcionamiento automático.

Piraña S10/4 a S26/2: ** Para permitir que la bomba descienda y quede correctamente fijada al pedestal, el grillete debe fijarse al asa lo más alejado posible del tubo guía.

Piraña PE55/2E a PE110/2E: Conexión de tubería de descarga con brida roscada DN 50/2" PN16.
 Codo de descarga no incluido; suministro del cliente.
 *** Tornillo hexagonal para madera 10 x 70
 DIN 571 y taco 12.

Piraña	A	B	C
08	420	445	117
09	445	470	108
S10/4 a S17/2	347	414	-
S21/2 y S26/2	360	427	-
PE55/2E a PE90/2E	-	774	-
PE110/2E	-	844	-

Materiales

Descripción	Material
Carcasa superior *	Acero inoxidable 1.4301 (AISI 304)
Alojamiento del motor	Fundición gris EN-GJL-250
Eje del rotor	Acero inoxidable 1.4021 (AISI 420)
Voluta	Fundición gris EN-GJL-250
Impulsor **	Fundición gris EN-GJL-250
Tornillería	Acero inoxidable 1.4401 (AISI 316)

* Piraña 08 y 09 ** Poliamida en Piraña 08

Accesorios

	Descripción	Tamaño	Art. N°	Piraña
Instalación fija con pedestal	Pedestal (EN-GJL-250) codo de fundición 90°	G 1¼"	62325007	08 y 09
		G 1¼"	62320674	S10/4 a S26/2
		G 1¼"	62320676	PE30/2C
	Codo de fundición 90°, con válvula de retención integrada	G 1¼"	62320536	S10/4 a S26/2
		G 1¼"	62320538	PE30/2C
		DN 50/G2"	62320660	PE55/2E a 110/2E
	Adaptador roscado boquilla doble hexagonal	G 1¼"	13770011	08 y 09
	Tubo guía (acero galvanizado)	1¼" x 1 m	31380007	08 a S26/2, PE30/2C
		1¼" x 2 m	31380008	
		1¼" x 3 m	31380009	
1¼" x 4 m		31380010		
1¼" x 5 m		31380011		
Cadena (acero inoxidable) incluye grillete	3 m	310101236013	08 a PE110/2E	
	4 m	310101236014		
	6 m	310101236016		
	7 m	310101236017		
Aplicaciones transportables	Brida roscada (EN-GJL-250) para descarga	G 1¼"	61180512	S10/4 a PE30/2C
	Anillo de apoyo al suelo (St. 37) con pernos de anclaje		61900013 61900007	S10/4 a S26/2 PE30/2C a 110/2E
	Acoplamiento fijo (latón) GEKA con rosca exterior	G 1¼"	15020003	S10/4 a PE30/2C
Horizontal (conexión a pozo)	Bomba con brida integrada en la zona de aspiración	DN 150/PN 16 a DIN 2633	A petición	S10/4 a S26/2
	Soporte horizontal (EN-GJL-250) con amortiguador de vibraciones		62665103	S10/4 a S26/2
General	Válvula de retención de bola (EN-GJL-250) con rosca interior	G1¼"	61400525	08 a PE110/2E
		G1½"	61400526	
		G2"	61400527	
	Válvula de cierre (latón) con rosca interior	G1¼"	14040005	08 a PE110/2E
		G1½"	14040006	
		G2"	14040007	
	Relé para protección de fugas Gama ABS CA 461	110 - 230 VAC	16907010	08 a PE110/2E
		18 - 36 VDC, SELV	16907011	08 a PE110/2E
Relé para detección de temperatura y fugas Gama ABS CA 462	110 - 230 VAC	16907006	08 a PE110/2E	
	18 - 36 VDC, SELV	16907007	08 a PE110/2E	