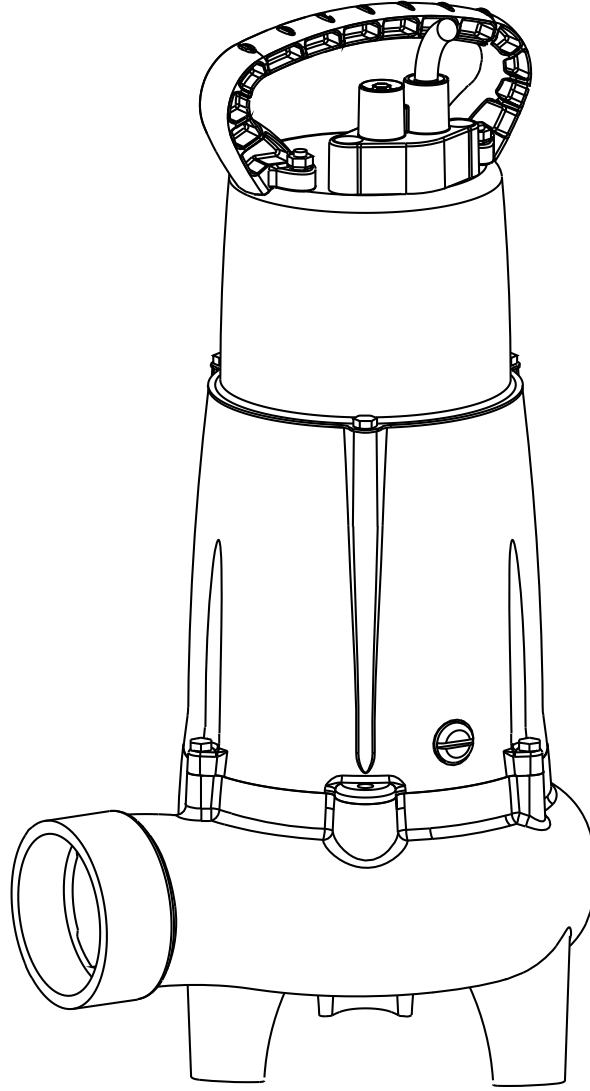


Hafif Atıksu Pompası tip ABS MF 154 - 804 Dalgıç Parçalayıcı Pompa tip ABS Piranha 08 & 09

1010-00



Montaj ve Kullanma Talimatları (Orijinal Talimatların Çevirisi)

Hafif Atıksu Pompası tip ABS MF

154	354	565
154HW	404	665
324	504	804
334		

Dalgıç Parçalayıcı Pompa tip ABS Piranha

08
09

İçindekiler

1	Genel	3
1.1	Uygulama alanları	3
1.2	MF 154HW çalışma tipi ve başlatma sıklığı	3
1.3	Teknik Veri	3
1.3.1	İsim plakası	3
2	Güvenlik	4
3	Nakliye	4
4	Kurulum ve Montaj	4
4.1	Deşarj hattı	4
4.2	Montaj örneği, beton kuyu	5
4.3	Elektrik Bağlantısı	6
4.3.1	Kablo Şemaları	6
4.3.2	Dönüş yönü kontrolü	7
4.3.3	Dönüş yönü değiştirme	7
5	Devreye alma	8
6	Bakım ve servis	8
6.1	Genel bakım ipuçları	8
6.2	Piranha Parçalama sistemi	9
6.3	EN 12056 uygun şekilde Kaldırma İstasyonlarının bakımları ile ilgili yorum	9
6.4	Yağ doldurma ve Yağ değiştirme	9
6.5	Temizleme	9

1 Genel

1.1 Uygulama alanları

DİKKAT: *Pompalanan ortamın izin verilen maksimum sıcaklığı:
MF 154 - 804 ve Piranha 08 & 09 = 40 °C.
MF 154HW = 80 °C.*



Bu pompalar yanabilir veya patlayabilir sıvıları pompalamak için kullanılamayabilir.

DİKKAT *Saldırgan sıvılar kullanmadan önce pompada kullanılan materyallerin pompalanan sıvıya dirençli olup olmadıklarını kontrol edin.*

DİKKAT *Bu ürün diğer elektronik cihazlar gibi hatalı kullanım, eksik şebeke gerilimi veya bir teknik arızadan dolayı kesintiye uğrayabilir. Bu tür bir kesinti madde veya suyun sızmasına yol açabilir. Net bir kullanımdan dolayı bir hasar meydana gelebilirse bu tür bir hasar oluşumunu önlemeye yönelik önlemler alınmalıdır. Böylece ilgili koşullar dikkate alınarak şebekeden bağımsız bir alarm sisteminin kullanımı, acil durum akım ünitesinin kullanımı ve başka bir ve uygun biçimde devreye alınan ikinci bir tesisin hazırda bulundurulması göz önünde bulundurulur.*

MF/Piranha seri sualtı atık su pompaları aşağıdaki uygulamalar için dizayn edilmiş güvenilir kalite ürünleridir:

- Temiz su pompalama
- MF 154HW maksimum 80 °C sıcaklığa kadar yüksek sıcaklıklardaki sıvıları pompalamak üzere tasarlanmıştır. Pompadan gelen tüm tahliye boruları buna göre ısıya dayanıklı olmalıdır, bu iş müşterinin sorumluluğundadır.
- Hafif katı madde konsantrasyonuna sahip dışkı içermeyen sıvıların tıkanmadan pompalanması için MF 154 - 804 (modele bağlı olarak 60 mm'ye kadar).
- Şantiye gibi yerler için koruyucu ekranlı MF-VO versiyonu. 7 mm'ye kadar katı madde içeren sıvılar için.
- Dışkı maddesi içeren atık sular ve aşındırıcı olmayan hafif katı madde konsantrasyonuna sahip sıvılar için parçalama sistemine sahip Piranha 08 & 09

1.2 MF 154HW çalışma tipi ve başlatma sıklığı

MF pompanın HW modeli sadece kısa dönemli (S2) ve fasıllı (S3) çalışma için tasarlanmıştır, 8 dakika / %10 devirle çalışma, örneğin 0,8 dakika AÇIK / 7,2 dakika KAPALI.

1.3 Teknik Veri

Maksimum gürültü seviyesi ≤ 70 dB. Bu bazı durumlarda aşılabilir

1.3.1 İsim plakası

Orjinal isim plakası üzerindeki verileri aşağıdaki isim plakası resmi üzerine kaydetmenizi ve bunu satın alma belgeniz ile birlikte saklamanızı tavsiye ederiz.

Tüm Haberleşmelerde, pompa tipini ve "Nr" alanındaki madde no ve seri no bilgilerini belirtin.

SULZER	CE	xx/xxxx	IP 68			
Typ						
Nr	SN					
U	V	Ph	A	Hz	P1	kW
Qmax	m ³ /h	Hmax				1/min
DIN EN12050-2				▽	m	
Sulzer Pump Solutions Ireland Ltd. Wexford, Ireland www.sulzer.com						
Made in Ireland						

Şekil 1 İsim plakası Standart Sürüm

Lejand

Tip	Pompa tip	
Nr.	Madde No.	
SN	Seri No.	
xx/xxxx	Üretim tarihi (Hafta/Yıl)	
U	Nominal Voltaje	V
	Nominal Akım	A
	Frekans	Hz
P1	Nominal Giriş Gücür	kW
1/min	Hız	dak-1
Qmax	Maks Debi	m ³ /s
Hmax	Maks. Baş	m
▽	Maks daldırma derinliği	m

1052-03

2 Güvenlik

Genel ve spesifik sađlık ve güvenlik ipuları ayrı bir kitapık olan ‘‘Sulzer rnleri ABS Modeli Gvenlik Talimatları’’ detaylı olarak aıklanmıřtır. Herhangi bir konu aık deđilse veya güvenlik ile ilgili olarak netleřtirmek istediđiniz řeyler varsa retici olan Sulzer ile temasa gein.

Bu nite, gzetim altında tutuldukları veya cihazın gvenli kullanımıyla ilgili bilgi aldıkları ve ilgili tehlikeleri anladıkları takdirde, 8 yař ve st ocuklar ve zayıf fiziksel, duyuusal veya akılsal yeterlilikleri bulunan veya deneyimi ve bilgisi az kiřiler tarafından kullanılabilir. ocuklar cihazla oynamamalıdır. Temizlik ve kullanıcı bakımı gzetim altında olmadan ocuklar tarafından yapılmamalıdır.

3 Nakliye



Tařıma sırasında, nite dřrlmemeli veya atılmamalıdır.



nite asla G kablosundan kaldırılmamalıdır veya indirilmemelidir.

nitede nakliye amalı olarak zincir veya kelepe bađlayabileceđiniz bir kaldırma aparatı mevcuttur.



Kullanılan kaldırıcılar nitenin ađırlıđına uygun boyutlarda olmalıdır.

İlgili tm gvenlik ynetmelikleri ve iyi teknik uygulama řartlarına uyulmalıdır.

4 Kurulum ve Montaj

DİKKAT: *Kanalizasyon pompalama montajları ve gerekli olan yerlerde patlamaya dayanıklı montajlar ile ilgili ynetmeliklere uyulmalıdır.*



G kaynađı ve kontrol devresi kabloları dřendikten sonra kontrol paneli kpk ile doldurularak gaz geirmez yapılmalıdır.



İyi genel teknik uygulamalar yanısıra, atık tesislerinde kapalı alanlarda alıřma ile ilgili ynetmeliklere uyulmalıdır.

4.1 Deřarj hattı

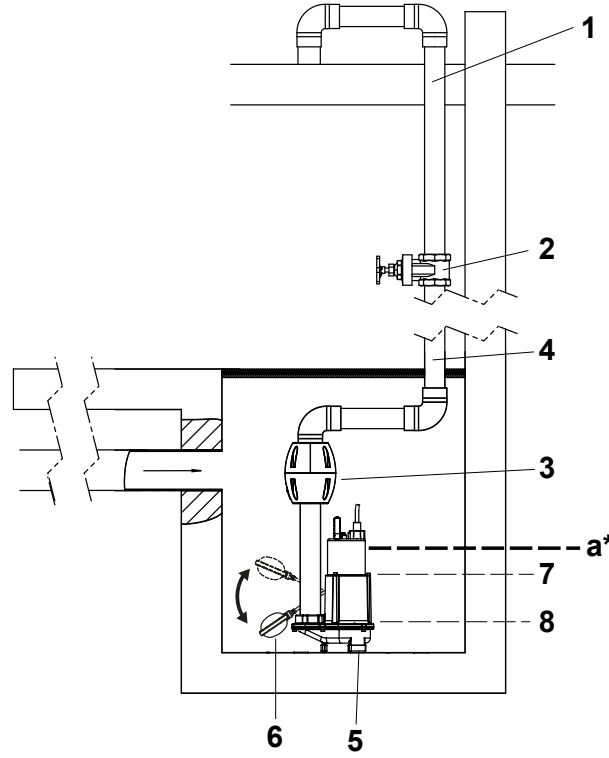
Deřarj hattı ilgili ynetmeliklere uygun řekilde monte edilmelidir.

DIN 1986/100 ve EN 12056 ařađıdakiler iin geerlidir:

- Deřarj hattına, geri yıkama seviyesi zerinde yerleřtirilmesi gereken geri yıkama dngs (180° eđilebilir) takılmalı ve akıř yer ekimi ile toplama hattına veya kanalizasyona olmalıdır.
- Deřarj hattı ařađı boru zerine bađlanmamalıdır.
- Bu deřarj hattına bařka i akıř veya deřarj hattı bađlanmamalıdır.

DİKKAT: *Deřarj hattı buzlanmadan etkilenmeyecek řekilde monte edilmelidir.*

4.2 Montaj örneđi, beton kuyu



Şekil 2 Montaj örneđi, beton kuyu

Lejand

1	Arka yıkama tekrarı	5	Dalgıç pompa
2	Kapatma valfi	6	Yüzebilen switch KS: yukarı = açık, aşağı = kapalı
3	Geri dönüşsüz valf	7	Açma seviyesi
4	Deşarj Hattı	8	Kapama seviyesi

DİKKAT:

* Bir sıcak su pompası tip MF 154HW kurulumu yaparken, lütfen ortam sıcaklığının bir fonksiyonu olarak aşağıdaki bilgileri dikkate alın:

• Pompa maks. 60 °C sıcaklıktaki bir ortamın içerisine tamamen batırılabilir.

• Ortam sıcaklığı 60 °C ila maks. 80 °C olduğunda, maksimum su seviyesi (Bkz. yukarıdaki Şekil 2, "a" olarak belirtilmiştir) aşılmamalıdır.

Ortam sıcaklığı 60 °C üzerinde olduğunda güç kablosunun ortamlarla temas etmeyecek şekilde sabitlenmesi gerekir.

Bu talimatlara uymamak pompanın zarar görmesine ve/veya garantinin geçerliliğini yitirmesine sebep olabilir.

NOT

Kanalizasyon bağlantıları için olan talimatlar ülkeden ülkeye değişir. Yerel kodlarınıza başvurun.

4.3 Elektrik Bağlantısı



Devreye almadan önce bir uzman tarafından gerekli elektrik koruyucu cihazlardan birinin varlığı kontrol edilmelidir. Topraklama, Nötr hat, topraklama kaçak devre kesicileri vs. yerel elektrik dağıtım şebekesinin kurallarına uygun olmalıdır ve işlevsellikleri kalifiye personel tarafından doğru sırada olduğu kontrol edilmelidir.

DİKKAT

Tesisteki güç besleme sistemi, kesit alanı ve maksimum gerilim düşüşü bakımından yerel yönetmeliklere uygun olmalıdır. Pompanın isim plakası üzerinde belirtilen voltaj ile şebeke voltajı aynı olmalıdır

Güç besleme kablosu uygun şekilde boyutlandırılmış sigorta ile pompanın nominal gücüne göre korunmalıdır.



Gelen güç beslemesi yanında pompanın kontrol paneli terminallerine bağlantısı kontrol panelinin devre şemasına ve motor bağlantı şemalarına uygun olmalıdır ve kalifiye personel tarafından yapılmalıdır.

İlgili tüm güvenlik yönetmelikleri ve iyi teknik uygulama şartlarına uyulmalıdır.

DİKKAT

Açık havada kullanmak için aşağıdaki yönetmelikler geçerlidir:

Dışarıda kullanılacak dalgiç pompalar en az 10 m uzunlukta güç kablosu ile donatılmalıdır. Diğer yönetmelikler farklı ülkelerde geçerli olabilir.

Tüm tesisatlarda, pompaya giden güç kaynağı, 30 mA değerini aşmayan dereceli artık işletme akımı olan bir artık akım cihazı (örn., RCD, ELCB, RCBO vb.) Yoluyla olmalıdır. Sabit bir artık akım cihazı olmayan tesislerde pompa, cihazın taşınabilir bir versiyonu aracılığıyla güç kaynağına takılmalıdır.

NOT

Lütfen elektrikçinize danışın.

4.3.1 Kablo Şemaları

Trifaze

50 Hz:

MF 334D ve D/KS

MF 404D ve D/KS

MF 665D ve D/KS

MF 804D ve D/KS

Piranha 08/09D ve D/KS

Tek Faz

50 Hz:

MF 154W, W/KS ve HW

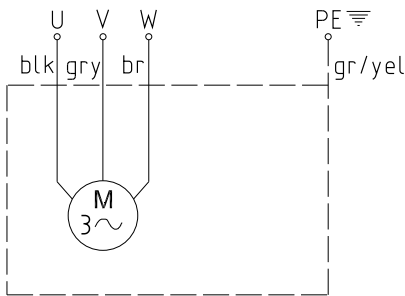
MF 324W ve W/KS

MF 354W ve W/KS

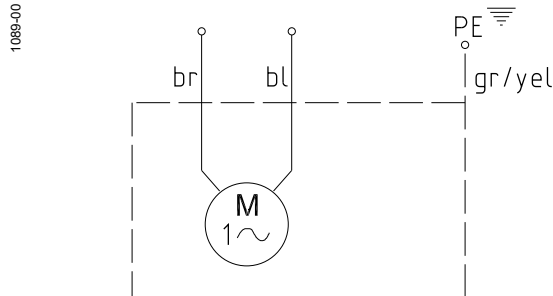
MF 504W ve W/KS

MF 565W ve W/KS

Piranha 08/09W ve W/KS



Şekil 3 Trifaze Kablolama



Şekil 4 Tek Faz Kablolama

NOT:

U, V, W = Canlı
PE = Toprak
gr/yel = yeşil/sarı
blk = siyah

bl = mavi
br = kahverengi
gry = gri

4.3.2 Dönüş yönü kontrolü



Önceki bölümdeki güvenlik ipuçlarına uyulması zorunludur!

Trifaze üniteler ilk kez devreye alındıklarında ve yeni bir tesiste kullanıldıklarında dönüş yönü kalifiye bir personel tarafından dikkatle kontrol edilmelidir.



Dönüş yönünü kontrol ederken, sualtı pompası dönen çarkın veya ortaya çıkan hava akışının hiç kimseyi yaralamayacağı şekilde sabitlenmelidir. Elinizi hidrolik sisteme sokmayın!



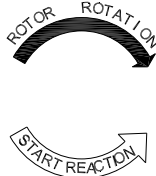
Dönüş yönü sadece kalifiye personel tarafından değiştirilmelidir.



Dönüş yönü kontrolü yaparken ve üniteyi çalıştırırken **BAŞLATMA REAKSİYONUNA** dikkat edin. Bu çok güçlü olabilir

DİKKAT

Dönüş yönü çark yerleştirilmiş ünitenin üstünden aşağı doğru bakarken saat yönünde olmalıdır.



1019-00

DİKKAT

Başlatma reaksiyonu saat yönünün tersindedir.

Şekil 5 Rotor rotasyonu

NOT

Eğer tek kontrol paneline birden fazla pompa bağlıysa, her cihaz tek tek kontrol edilmelidir.

DİKKAT

Kontrol paneline gelen şebeke beslemesi saat yönünde olmalıdır. Eğer uçlar devre şemasına uygun şekilde bağlandıysa, dönüş yönü doğru olacaktır.

4.3.3 Dönüş yönü değiştirme



Önceki bölümdeki güvenlik ipuçlarına uyulması zorunludur!



Dönüş yönü sadece kalifiye personel tarafından değiştirilmelidir.

Eğer dönüş yönü yanlışsa, bu kontrol panelindeki iki faz kablosunun yerlerinin değiştirilmesi ile değiştirilir. Dönüş yönü daha sonra tekrar kontrol edilmelidir.

NOT

Dönüş yönü ölçme cihazı şebeke ceryanının veya acil durum jeneratörünün dönüş yönünü izler.

5 Devreye alma



Önceki bölümdeki güvenlik ipuçlarına uyulması zorunludur!

Devre alınmadan önce, ünite kontrol edilmeli ve fonksiyonel test yapılmalıdır. Aşağıdakilere özellikle dikkat edilmelidir:

- Elektrik bağlantıları yönetmeliklere uygun şekilde yapıldı mı?
- Motor aşırı yük anahtarı doğru ayarlandı mı?
- Kuyu temizlendi mi?
- Pompanın içe akış ve dışa akış istasyonu temizlendi ve kontrol edildi mi?
- Dönüş yönü doğru mu - acil durum jeneratörü ile çalışılıyor bile olsa?
- Seviye kontrol doğru çalışıyor mu?
- Gerekli olan kapı valfleri (takıldığı yerlerde) açık mı?
- Geri dönüşsüz valfler (takıldı yerlerde) kolay çalışıyor mu?
- Pompa kaide üzerine doğru yerleşti mi?
- Açma ve Kapama seviyeleri doğru ayarlanmış mı?

6 Bakım ve servis



Pompa üzerinde herhangi bir bakım işlemi yapılmadan önce kalifiye bir personel tarafından şebeke ayrılmalı ve hiç bir şekilde açık duruma gelmeyeceğinden emin olunmalıdır.



Bakım ve onarım işleri yapılırken, kanalizasyon tesislerinde kapalı alanlarda çalışma ile ilgili güvenlik kurallarına ve iyi genel teknik uygulamalara dikkat edilmelidir.



Servis işlemleri ancak yetkili personel tarafından yapılmalıdır.



Güç kablosunun hasar görmesi durumunda tehlike ortaya çıkmasını önlemek için, kablo üretici veya yetkili servisi veya benzer yeterlilikli kişi tarafından değiştirilmelidir.

NOT: *Burada verilen bakım ipuçları özel teknik bilgi gerektirdiği için "kendi kendine yap" şeklinde değildir.*

NOT: *Servis departmanımız ile bakım sözleşmesi imzalamak her durumda en mükemmel teknik servisi almanızı sağlayacaktır.*

6.1 Genel bakım ipuçları

Sulzer dalgıç pompaları güvenilir kaliteli ürünlerdir, her biri son derece titiz kontrollerden geçmiştir. Ömür boyu yağlı bilya yatakları ve izleme cihazlarımız, pompanın kullanma talimatlarına uygun şekilde bağlanması ve çalıştırılması durumunda optimum pompa güvenilirliği sağlar.

Herhangi bir arıza durumunda, tereddüt etmeden Sulzer müşteri hizmetlerinden yardım isteyin.

Bu özellikle pompanın kontrol panelindeki akım aşırı yükü veya alarm tarafından kapatıldığı durumlar için geçerlidir.

Uzun hizmet ömrü için düzenli kontrol ve bakım tavsiye edilir.

NOT: *Sulzer servis organizasyonu uygulamalarınız ile ilgili olarak size tavsiyelerde bulunmaktan ve pompa ile ilgili sorunlarınızda size yardımcı olmaktan memnuniyet duyacaktır.*

NOT: *Sulzer garanti koşulları sadece onarım işlerinin Sulzer tarafından onaylanmış atölyelerde yapılması ve orijinal Sulzer yedek parçalarının kullanılması durumunda geçerlidir.*

6.2 Piranha Parçalama sistemi

Piranhanın parçalayıcı sistemi aşınan bir parçadır ve bu yüzden değiştirilmesi gerekebilir. Ksme performansında düşüş çıkışı azaltabilir. Parçalayıcının düzenli olarak kontrol edilmesini tavsiye ederiz. Özellikle atık kum içeriyorsa bu önemlidir. Uzun servis ömrü sağlanması için düzenli kontrol ve bakım tavsiye edilir.

DİKKAT *Pompayı çalıştırmadan önce parçalama pervanesinin bir şeye takılmadan döndüğünden emim olun.*

6.3 EN 12056 uygun şekilde Kaldırma İstasyonlarının bakımları ile ilgili yorum

Kaldırma istasyonunun aylık olarak gözden geçirilmesi ve fonksiyonunun kontrol edilmesi tavsiye edilir. EN yönetmeliklerine uygun olarak, kaldırma istasyonuna kalifiye personel tarafından aşağıdaki aralıklarla bakım yapılmalıdır:

- ticari tesislerde - her üç ayda bir.
- apartman bloklarında - her altı ayda bir.
- müstakil evlerde - yılda bir.

İlaveten, bakım sözleşmesinin kalifiye bir şirket ile yapılmasını tavsiye ederiz.

6.4 Yağ doldurma ve Yağ değiştirme

Motor ve hidrolik bölüm arasındaki yağ odası çalışma yerinde yağlayıcı ile doldurulur.

Motorun Yağ Kapasitesi			
Pompa tip	Litre	Pompa tip	Litre
MF 334D ve D/KS	YOK	MF 154W, W/KS ve HW	YOK
MF 404D ve D/KS	0.5	MF 324W ve W/KS	YOK
MF 665D ve D/KS	0.5	MF 354W ve W/KS	0.5
MF 804D ve D/KS	0.5	MF 504W ve W/KS	0.5
Piranha 08/09D ve D/KS	0.5	MF 565W ve W/KS	0.5
		Piranha 08/09W ve W/KS	0.5

Yağ Deposunu Doldurmak			
Pompa tip	Litre	Pompa tip	Litre
MF 334D ve D/KS	0.02	MF 154W, W/KS ve HW	0.02
MF 404D ve D/KS	0.02	MF 324W ve W/KS	0.02
MF 665D ve D/KS	0.02	MF 354W ve W/KS	0.02
MF 804D ve D/KS	0.02	MF 504W ve W/KS	0.02
Piranha 08/09D ve D/KS	0.02	MF 565W ve W/KS	0.02
		Piranha 08/09W ve W/KS	0.02

Yağ değişimi sadece arıza durumunda gereklidir.

6.5 Temizleme

Eğer pompa seyyar uygulamalarda kullanılıyorsa, her kullanımdan sonra içinde kir birikmesini önlemek amacıyla temiz su pompalayarak temizlenmelidir. Sabit montajlarda, otomatik seviye kontrol sisteminin işleyişinin düzenli olarak kontrol edilmesini tavsiye ederiz. Seçim anahtarı açılarak (anahtar ayarı "EL") kuyu boşaltılabilir. Eğer görülebilir kir birikintileri varsa bunlar temizlenmelidir. Temizlikten sonra, pompa ile temiz su pompalanmalı ve bir kaç kez otomatik pompalama döngüsü yapılmalıdır.

