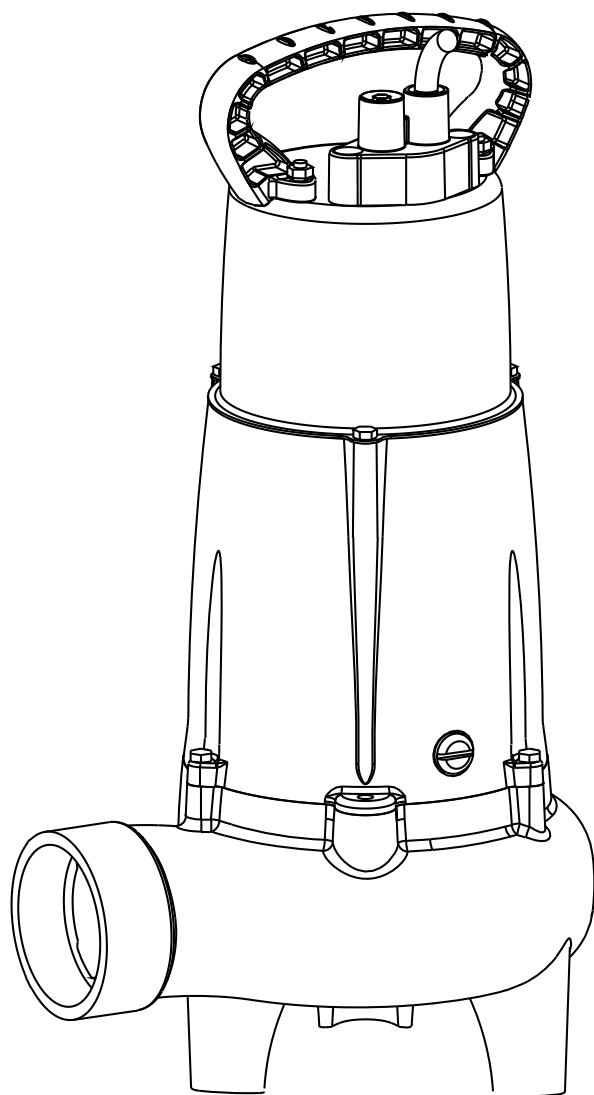

ABS MF 154 - 804 szennyvízszivattyú ABS Piranha 08/09 aprító szivattyú

1010-00



Telepítési és kezelési útmutató (Ez az eredeti útmutató fordítása)

ABS MF szennyvízszivattyú

154	354	565
154HW	404	665
324	504	804
334		

ABS Piranha aprító szivattyú

08
09

Tartalom

1	Általános	3
1.1	Alkalmazási területek	3
1.2	Az MF 154HW berendezés működésének típusa és indítási gyakorisága	3
1.3	Műszaki adatok	3
1.3.1	Adattábla	3
2	Biztonság	4
3	Szállítás	4
4	Felállítás és összeszerelés	4
4.1	Leürítő vezeték	4
4.2	Telepítési példa betonaknában	5
4.3	Villamos csatlakoztatás	6
4.3.1	Bekötési rajzok	6
4.3.2	A forgásirány ellenőrzése	7
4.3.3	A forgásirány megváltoztatása	7
5	Üzembe helyezés	8
6	Karbantartás és szerviz	8
6.1	Általános karbantartási útmutató	8
6.2	Piranha aprító rendszer	9
6.3	Megjegyzések az átemelő állomások karbantartásához az EN 12056 szerint	9
6.4	Az olaj feltöltése és az olajcsere	9
6.5	Tisztítás	9

1 Általános

1.1 Alkalmazási területek

FIGYELEM A szállítandó közeg maximálisan megengedhető hőmérséklete:
MF 154 - 804 és Piranha 08 & 09 = 40 °C.
MF 154HW = 80 °C.



Ezek a szivattyúk nem használhatók tűz- vagy robbanásveszélyes folyadékok szivattyúzására.

FIGYELEM Mielőtt agresszív folyadékokat szivattyúzna, ellenőrizze, hogy a szivattyúnál alkalmazott anyagok ellenállnak-e az adott esetben szivattyúzandó folyadéknak.

FIGYELEM Más elektromos termékekhez hasonlóan a hibás használat, a hálózati feszültség hiánya vagy akár műszaki hiba miatt ez a termék is meghibásodhat. Ilyen meghibásodás esetén bizonyos körülmények között közeg, illetve víz kilépésére kerülhet sor. Ha a konkrét használat következtében kár keletkezik, akkor az ilyen jellegű káresetek megelőzésére irányuló intézkedések szükségesek. Az adott körülményeket figyelembe véve különösen a hálózattól független riasztóberendezés használata, a vészhelyzeti áramgenerátor használata és egy további és megfelelően kapcsolt második berendezés fenntartása jöhet szóba.

Az MF/Piranha típuscsaládba tartozó merülő szennyvízszivattyúk megbízható, minőségi termékek, amelyeket a következő alkalmazásokhoz alakítottak ki:

- Tiszta víz szivattyúzása
- Az MF 154 HW berendezés magas hőmérsékletű, max. 80 °C-os folyadékok szivattyúzására készült. A szivattyúból kilépő minden leeresztő csövezetéknek ennek megfelelően hőállóknak kell lennie, de ez az ügyfél felelősségi körébe tartozik.
- MF 154 - 804 fekáliamentes, szilárd anyagot (60 mm-ig, a modelltől függően) csekély koncentrációban tartalmazó folyadékok dugulásmentes szivattyúzásához.
- MF-VO változat védőszűrővel helyszíni telepítésre, például építkezésekre. Legfeljebb 7 mm-es szilárd részecskéket tartalmazó folyadékokhoz.
- Piranha 08 és 09 aprító rendszerrel, fekáliát tartalmazó szennyvízhez és nem koptató hatású szilárd részecskéket csekély koncentrációban tartalmazó folyadékokhoz.

1.2 Az MF 154HW berendezés működésének típusa és indítási gyakorisága

Az MF sorozatú szivattyúk HW változatát csak rövid idejű (S2) és szakaszos (S3) működésre tervezték, 8 perc/10%-os ciklusú, azaz 0,8 perc BE/7,2 perc KI működésre.

1.3 Műszaki adatok

A maximális zajszint ≤ 70 dB. Ez bizonyos körülmények mellett túlléphető

1.3.1 Adattábla

A későbbi felhasználás érdekében javasoljuk, jegyezze fel az alábbi táblázatba az eredeti adattáblán szereplő adatokat, majd a készülék vásárlását igazoló dokumentumokkal együtt őrizze meg azt az esetleges későbbi felhasználáshoz.

A gyártóval folytatott kommunikáció során mindig adja meg a szivattyú típusát, tételszámát az "Nr" mezőben.

SULZER		CE	xx/xxxx	IP 68		
Typ						
Nr		SN				
U	V	Ph	A	Hz	P1	kW
Qmax	m ³ /h	Hmax				1/min
				∇	m	
Sulzer Pump Solutions Ireland Ltd. Wexford, Ireland www.sulzer.com						
Made in Ireland						

1. ábra Adattábla, standard változat

Felirat

Típus	Szivattyú típusa	
Nr.	Tételszám	
SN	Sorozatszám	
xx/xxxx	Gyártás dátuma (hét/év)	
U	Névleges feszültség	V
	Névleges áram	A
	Frekvencia	Hz
P1	Névleges bemenő teljesítmény	kW
1/min	Fordulatszám	ford/perc
Qmax	Max. térfogatáram	m ³ /h
Hmax	Max. szállítómagasság	m
∇	Max. merülési mélység	m

1052-03

2 Biztonság

Az általános és speciális egészségügyi és biztonsági irányelvek részletes ismertetése külön kiadványban olvasható, melynek címe: ABS típusú Sulzer termékek biztonsági utasításai. Ha valamelyik kérdésére nem kap választ, vagy további kérdése volna, kérjük, forduljon az Sulzer gyártójához.

Ezt a készüléket 8 évesnél idősebb gyermekek használhatják, valamint megváltozott fizikai, érzékelési vagy mentális képességekkel rendelkező személyek, illetve tapasztalattal és ismeretekkel nem rendelkezők, ha számukra a felügyelet biztosított, illetve megkapták a biztonságos használathoz szükséges utasításokat és megértették a fennálló veszélyeket. A gyerekek nem játszhatnak a készülékkel. A tisztítást és a használó által végezhető karbantartást gyerekek nem végezhetik felügyelet nélkül.

3 Szállítás



Szállítás közben nem szabad az egységet leejteni, vagy dobni.



Az egységet soha nem szabad a tápvezetékénél fogva emelni vagy leereszteni.

Az egység emelőponttal rendelkezik, amelyhez láncot vagy végszemet lehet csatlakoztatni a szállításhoz.



Az egységhez használt bármilyen emelőszerkezetet az egység súlyának megfelelően kell méretezni.

A műveletek során tartsa be a biztonsági előírásokat és a műszaki gyakorlatnak megfelelően járjon el.

4 Felállítás és összeszerelés

FIGYELEM *A szennyvízszivattyúzás és, ahol alkalmazható, a robbanásbiztos összeszerelés minden szabályát be kell tartani.*



A kábel csatorna és a vezérlőtábla csatlakozását tegyük légmentessé úgy, hogy a tápegység és a szabályozó áramkörtkábelek lefektetése után megtöltjük habbal.



Különös figyelmet kell fordítani azoknak a biztonsági szabályoknak és általános műszaki fogásoknak, melyek a zárt területeken, szennyvíztelepeken való munkát illetik.

4.1 Leürítő vezeték

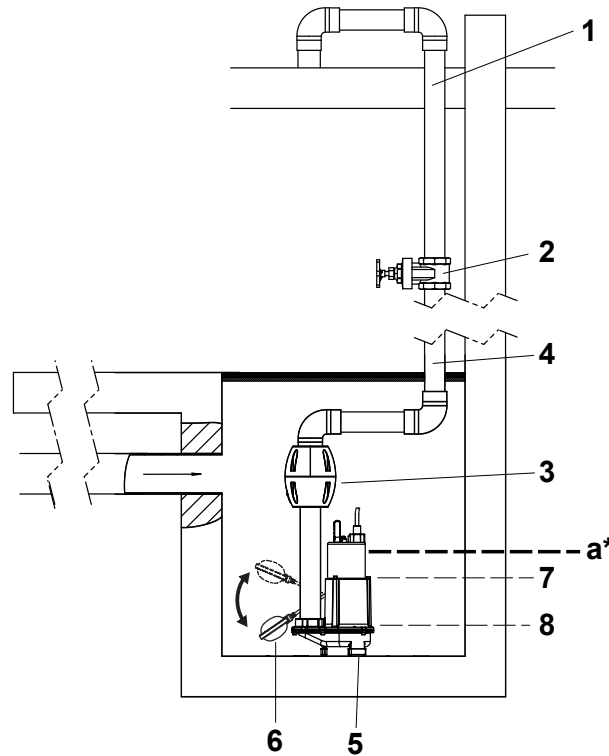
A leürítő vezetékét a vonatkozó szabályozások betartásával kell telepíteni.

A DIN 1986/100 és EN 12056 szabványok különösen a következőkre vonatkoznak:

- A leürítő vezetékét (180°-ban hajlított) visszaöblítő hurokkal kell ellátni a visszaöblítő szint felett. A leürítő vezetéknek ezt követően a gravitáció segítségével a gyűjtővezetékbe, vagy a szennyvízcsatornába kell ürülnie.
- A leürítő vezeték nem csatlakozhat ejtőcsőhöz.
- A leürítő vezetékhez más befolyás vagy leürítő vezeték nem csatlakozhat.

FIGYELEM A leürítő vezetékét úgy kell telepíteni, hogy ne legyen kitéve fagynak.

4.2 Telepítési példa betonaknában



2. ábra Telepítési példa betonaknában

Felirat

1	Visszaöblítő hurok	5	Merülőszivattyú
2	Elzárószelep	6	KS úszókapcsoló: fel = be, le = ki
3	Visszacsapó szelep	7	Kikapcsolás szintje
4	Leürítő vezeték	8	Kikapcsolás

MEGJEGYZÉS * Az MF 154HW típusú melegvizes szivattyú telepítésekor vegye figyelembe a közeg hőmérsékletére vonatkozó fontos telepítési utasításokat:

- A szivattyú legfeljebb 60 °C-os hőmérsékletig meríthető teljesen a közegbe.
- Ha a közeg hőmérséklete 60 °C és legfeljebb 80 °C között van, akkor ne lépje túl a maximális vízszintet (lásd a 2. ábra „a” jelölését fent).

A szivattyú tápkábelét úgy rögzítse, hogy ne érintkezessen a 60 °C-nál melegebb közeggel.

Ha nem tartja be ezeket az utasításokat, akkor a szivattyú károsodására kerülhet sor és/vagy érvényét vesztheti a jótállás.

MEGJEGYZÉS A szennyvízcsatornához történő csatlakozás szabályozásai minden országban eltérőek lehetnek. Tanulmányozza át a helyi szabályozásokat.

4.3 Villamos csatlakoztatás



Az üzembe helyezés előtt szakembernek kell arról meggyőződnie, hogy a szükséges elektromos védőberendezések közül egy rendelkezésre áll-e. A földelésnek, a nullpontnak, az érintésvédő megszakítóknak, stb. meg kell felelniük a helyi áramszolgáltató vállalat előírásainak, hibátlan működésüket szakembernek kell ellenőriznie.

FIGYELEM *A helyszíni áramellátó egységnek meg kell felelnie a helyi előírásoknak a keresztmetszet és a maximális feszültségesés tekintetében. A szivattyú adattábláján szereplő feszültség-értéknek egyeznie kell a villamos hálózat feszültségével*

A hálózati csatlakozóvezetéket a szivattyú névleges teljesítménye alapján kiválasztott késleltetett biztosítékkal szükséges védeni.



A villamos tápvezetéket és a szivattyút a vezérlőpanel és a motor kapcsolási rajzai szerint, szakembernek kell bekötnie a vezérlőpanel kivezetéseire.

A műveletek során tartsa be a biztonsági előírásokat és a műszaki gyakorlatnak megfelelően járjon el.

FIGYELEM *Szabadban történő használatra a következő szabályok érvényesek:*

Szabadtéren használt merülőszivattyúkat legalább 10 m hosszúságú hálózati csatlakozókábelrel kell ellátni. A további szabályozások érvényessége országonként eltérő lehet.

A szivattyú tápellátását minden beszerelésnél áramvédő kapcsolóval (pl. RCD, ELCB, RCBO stb.) kell biztosítani, és az üzemelés méretezett különbözeti árama legfeljebb 30 mA-es lehet. Ha a beszerelésnél nem áll rendelkezésre állandó áramvédő kapcsoló, akkor a szivattyút egy hordozható áramvédő kapcsoló használatával kell a tápellátásra csatlakoztatni.

MEGJEGYZÉS *Kérjük, konzultáljon villanszerelőjével.*

4.3.1 Bekötési rajzok

Három fázis

50 Hz:

MF 334D és D/KS

MF 404D és D/KS

MF 665D és D/KS

MF 804D és D/KS

Piranha 08/09D és D/KS

Egy fázis

50 Hz:

MF 154W, W/KS és HW

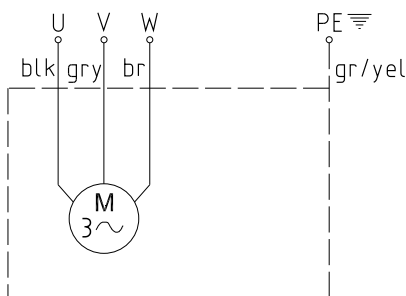
MF 324W és W/KS

MF 354W és W/KS

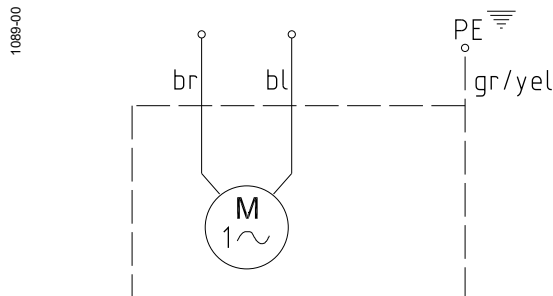
MF 504W és W/KS

MF 565W és W/KS

Piranha 08/09W és W/KS



3. ábra Bekötési rajz három fázis esetén



4. ábra Bekötési rajz egy fázis esetén

JELÖLÉS:

U, V, W = Fázis
PE = Földelés
gr/yel = Zöld/sárga
blk = Fekete

bl = Kék
br = Barna
gry = Szürke

4.3.2 A forgásirány ellenőrzése



Az előző fejezetek biztonsági tudnivalóit figyelembe kell venni!

Háromfázisú szivattyú első üzembe helyezése és új helyen történő első használata előtt szakembernek kell ellenőriznie a berendezés forgásirányát.



A forgásirány ellenőrzésekor a merülőszivattyút úgy kell rögzíteni, hogy az elforduló járókerék, vagy a légáramlás ne okozhasson személyi sérülést. Ne nyúljon kézzel a hidraulikus rendszerbe!



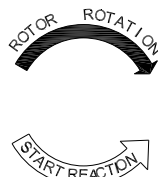
A forgásirányt csak szakember változtathatja meg.



A forgásirány ellenőrzése és a berendezés bekapcsolása közben ügyeljen a szivattyú **INDÍTÁSI REAKCIÓJÁRA**. Ez igen erőteljes is lehet

FIGYELEM

A forgásirány akkor helyes, ha a járókerék a telepített egységet felülről nézve az óramutató járásával egyező irányba forog



1019-00

FIGYELEM

Az indítási jelentkező reakció az óramutató járásával ellentétes

5. ábra A forgórész forgása

MEGJEGYZÉS Amennyiben egyetlen vezérlőpanelhez több szivattyú is csatlakozik, minden egység külön-külön ellenőrizendő.

FIGYELEM A vezérlőpanelhez érkező villamos tápkábelnek az óramutató járásával megegyező forgásirányúnak kell lennie. Amennyiben a vezetékek a kapcsolási rajz és a rendeltetésük szerint csatlakoznak, a szivattyú a helyes irányba forog.

4.3.3 A forgásirány megváltoztatása



Az előző fejezetek biztonsági tudnivalóit figyelembe kell venni!



A forgásirányt csak szakember változtathatja meg.

Amennyiben a forgásirány nem megfelelő, a vezérlőpanelhez csatlakozó tápkábelek közül kettőt felcserélve a forgás iránya megváltoztatható. A forgásirányt ezt követően ismét ellenőrizni kell.

MEGJEGYZÉS A forgásirányt mérő eszköz a tápellátás vagy a segédgenerátor forgásirányát mutatja

5 Üzembe helyezés



Az előző fejezetek biztonsági tudnivalóit figyelembe kell venni!

Üzembe helyezés előtt végezze el az egység ellenőrzését és funkcionális vizsgálatát. A következőkre különös figyelmet kell fordítani:

- Az elektromos csatlakoztatások az érvényes szabályozások szerint történtek?
- A motor túlterhelésvédő kapcsolójának beállítása helyes?
- Ki lett tisztítva az akna?
- Ki lettek tisztítva, és ellenőrizve lettek a szivattyúállomás be- és kimenetei?
- A szivattyú forgásiránya helyes - még akkor is, ha a berendezés segédgenerátorról üzemel?
- A szintszabályozók helyesen működnek?
- A szükséges tolózárak (amennyiben vannak) nyitott állásban vannak?
- A visszacsapó szelepek (amennyiben vannak) könnyen működnek?
- Megfelelően helyezkedik el a szivattyú az alapzaton?
- Megfelelően vannak beállítva a be- és kikapcsolási szintek?

6 Karbantartás és szerviz



A karbantartási munkálatok megkezdése előtt szakembernek kell a szivattyút lecsatlakoztatni a villamos hálózatról, majd ügyelni kell arra, hogy akaratlanul se lehessen visszakapcsolni.



Minden javítási és karbantartási művelet során be kell tartani a szennyvízkezelő berendezések lezárt területeire vonatkozó biztonsági rendszabályokat, és a műszaki gyakorlatnak megfelelően kell eljárni.



A szervizelési munkálatokat csak képzett személyzet végezheti el.



Ha a tápkábel sérült, a veszélyek elkerülése érdekében a kábelt ki kell cseréltetni a gyártóval vagy annak hivatalos szervizével, ill. hasonló képzettségű személlyel.

MEGJEGYZÉS *Az itt közölt karbantartási útmutatások nem saját kezű javításokra vonatkoznak, mivel ezen műveletekhez speciális tudás szükséges.*

MEGJEGYZÉS *Az Sulzer vállalat szervizcsoportjával kötött karbantartási szerződés minden körülmények között a lehető legmagasabb szintű műszaki segítségnyújtást garantálja Önnek.*

6.1 Általános karbantartási útmutató

Az Sulzer merülőszivattyúk megbízható, kiváló minőségű termékek, melyek mindegyike végső minőségellenőrzésen esik át. Az utánkenést nem igénylő golyóscsapágyak és az üzemet felügyelő készülékek optimális üzembiztonságot garantálnak akkor, ha a szivattyú csatlakoztatása és működtetése az útmutatóban leírtak szerint történik.

Amennyiben mégis üzemzavar jelentkezik, ne kezdje el annak elhárítását, hanem kérjen segítséget az Sulzer vállalat ügyfélszolgálatától.

Ez különösen akkor érvényes, ha a szivattyú a vezérlőtáblába jutó túláram miatt folyamatosan kikapcsolódik, illetve vészjelzéskor.

A hosszú élettartam érdekében a berendezés rendszeres átvizsgálása és karbantartása javasolt.

MEGJEGYZÉS *Az Sulzer készséggel áll rendelkezésre bármelyik alkalmazással és bármilyen szivattyúzási problémával kapcsolatban.*

MEGJEGYZÉS *Az Sulzer garanciális feltételek csak akkor érvényesek, ha a javítási munkálatokat az Sulzer által jóváhagyott műhely végzi, eredeti Sulzer pótalkatrészek felhasználásával.*

6.2 Piranha aprító rendszer

A Piranha aprító rendszere kopóalkatrész, ennek megfelelően szükségessé válhat a cseréje. A vágóteljesítmény csökkenése a kimenő teljesítményt lecsökkentheti. Javasoljuk az aprító rendszeres átvizsgálását. Ez különösen érvényes azokra az esetekre, ahol homokot is tartalmazó szennyvizet szivattyúznak. A hosszú élettartam érdekében a berendezés rendszeres átvizsgálása és karbantartása javasolt.

FIGYELEM *Mielőtt elindítaná a szivattyút, győződjön meg róla, hogy az aprító forgórésze szabadon tud forogni.*

6.3 Megjegyzések az átemelő állomások karbantartásához az EN 12056 szerint.

Az átemelő állomás havi rendszerességű átvizsgálása és működésének ellenőrzése ajánlott. Az EN szabályozásokkal összhangban az átemelő állomás karbantartását szakembernek kell elvégeznie, a következő időközönként:

- kereskedelmi épületekben - háromhavonta.
- lakótömbökben - fél évente.
- családi házakban - évente.

A fentiek mellett tanácsoljuk karbantartási szerződés megkötését egy megfelelő tapasztalatokkal rendelkező vállalattal.

6.4 Az olaj feltöltése és az olajcsere

A motor és a hidraulikus szakasz közti olajkamra gyárilag fel van töltve kenőolajjal.

A motor olajfeltöltési mennyisége			
Szivattyú típusa	Liter	Szivattyú típusa	Liter
MF 334D és D/KS	N/A	MF 154W, W/KS és HW	N/A
MF 404D és D/KS	0.5	MF 324W és W/KS	N/A
MF 665D és D/KS	0.5	MF 354W és W/KS	0.5
MF 804D és D/KS	0.5	MF 504W és W/KS	0.5
Piranha 08/09D és D/KS	0.5	MF 565W és W/KS	0.5
		Piranha 08/09W és W/KS	0.5

Az olajkamra olajfeltöltési mennyisége			
Szivattyú típusa	Liter	Szivattyú típusa	Liter
MF 334D és D/KS	0.02	MF 154W, W/KS és HW	0.02
MF 404D és D/KS	0.02	MF 324W és W/KS	0.02
MF 665D és D/KS	0.02	MF 354W és W/KS	0.02
MF 804D és D/KS	0.02	MF 504W és W/KS	0.02
Piranha 08/09D és D/KS	0.02	MF 565W és W/KS	0.02
		Piranha 08/09W és W/KS	0.02

Az olajcsere csak meghibásodás esetén szükséges.

6.5 Tisztítás

Ha a szivattyú szállítható alkalmazásokon kerül felhasználásra, a szennyeződések és lerakódások megjelenésének elkerülése érdekében minden egyes használat után tiszta víz szivattyúzásával kell gondoskodni a készülék tisztításáról. Rögzített helyű alkalmazás esetén ajánlatos rendszeresen elvégezni az automatikus szintszabályozó rendszer ellenőrzését. A választókapcsoló kapcsolásával ("HAND" kapcsolóállás) megtörténik az akna kiürítése. Amennyiben szennyeződés látható az úszókon, gondoskodni kell a tisztításukról. A tisztítást követően tiszta vízzel át kell öblíteni a szivattyút, majd néhány automatikus szivattyúzási ciklus végrehajtása szükséges.

