

Bomba Pequeña de Achique Gama ABS Robusta 200 C

Bomba sumergible preparada para conexión inmediata idónea para la eliminación de agua ligeramente agresiva/agua residual con sólidos hasta 10 mm.

Aplicaciones

Robusta 200 C está diseñada para instalación fija o transportable, y aplicaciones internas o externas tales como el bombeo de agua de condensación de sistemas de calefacción, salmuera de sistemas de ablandamiento de agua o agua pluvial agresiva.

Diseño

- Motor monofásico, 50 Hz, 2 polos. Clase de aislamiento B. Protección de protección IP 68. Motor equilibrado dinámicamente con eje en acero inoxidable. Control de temperatura en el estátor que detiene la bomba en caso de sobrecalentamiento y la rearma automáticamente después de que se haya enfriado.
- Eje del rotor en acero inoxidable apoyado sobre rodamientos de bolas con lubricación permanente.
- Cámara de conexión con tapa, entrada de cable estanca y tensor de cable.
- Salida de descarga con rosca interior, válvula de retención incorporada y boquilla-adaptador para manguera.
- Sellado del eje del motor mediante junta mecánica de alta calidad.
- El líquido bombeado circula alrededor del alojamiento del motor para conseguir una óptima disipación del calor. Temperatura máxima del líquido para uso continuo 40 °C, 60 °C para uso intermitente (máximo 5 minutos).
- Regulación automática del nivel incorporada con la cubierta de los flotadores fácilmente desmontable para permitir su limpieza.
- Interruptor integrado para funcionamiento manual en aplicaciones transportables.
- Con cierre de bayoneta que permite retirar manualmente el filtro para inspeccionar el impulsor.

Materiales

Descripción	Material
Cuerpo de la bomba	Polipropileno (PP)
Eje del motor	Acero inoxidable 1.4401 (AISI 316)
Alojamiento del motor	Acero inoxidable 1.4401 (AISI 316)
Junta mecánica	Viton
Impulsor	Poliamida (PA)
Juntas	Viton
Cable	Neopreno

El operador debe comprobar la resistencia de los materiales.

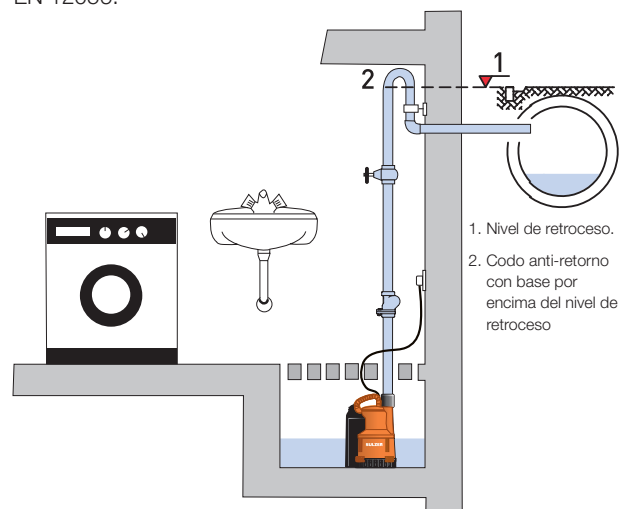


Características

- Regulador automático de nivel incorporado. En aplicaciones transportables, es posible cambiar el interruptor Manual-Automático a funcionamiento manual.
- La válvula de retención ubicada en la zona de descarga bloquea el retroceso del líquido a la tubería de salida cuando se desconecta la bomba.
- El suministro standard incluye válvula de retención, boquilla adaptador para manguera y 10 metros de cable con enchufe Schuko.
- Adecuada incluso para pozos de pequeños tamaño (a partir de 300 x 300 mm).
- Anillo de aspiración desmontable. Al acoplarlo al colador se puede bombear hasta un nivel de 3 mm (sólo en funcionamiento manual).

Instalación

Para una eficaz evacuación del agua es de vital importancia prestar atención al nivel de retroceso, por lo que todos los puntos de salida situados por debajo del nivel de retroceso deben protegerse del reflujos de acuerdo con la norma EN 12056.



Datos técnicos

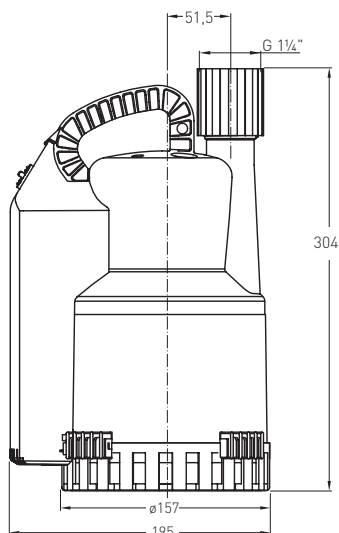
Robusta 200 C

Nº Artículo	01135059
Conexión de descarga rosca interior	R 1¼"
Paso de Sólidos (mm)	10
Potencia motor (kW) *	$P_1 = 0,36$
Tensión nominal (V)	220-240 1~
Corriente nominal (A)	1,6
Velocidad (r.p.m)	2900
Tipo de cable (H07RN8-F)	3G1.0
Longitud de cable (m) **	10
Peso (kg)	3,8
Niveles conmutación (mm)	Marcha: 145 Paro: 50

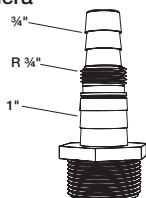
* P_1 = Potencia absorbida.

** Para las aplicaciones en el exterior, se aplican las siguientes regulaciones VDE: Las bomba sumergibles para uso en el exterior deben llevar al menos 10 m de cable. Las regulaciones varían según países.

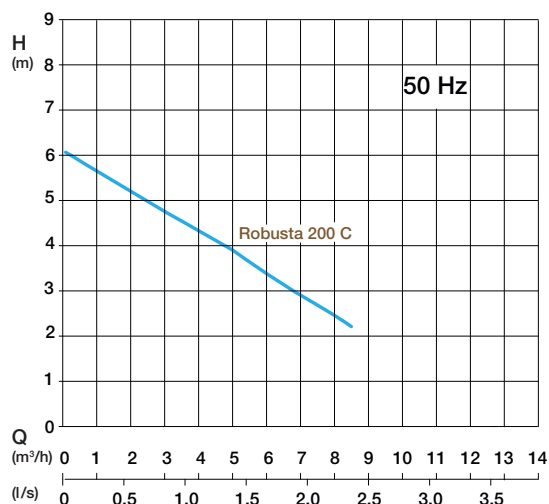
Dimensiones (mm)



Adaptador de manguera



Curva característica



H = Altura total. Q = Caudal de descarga. Curva según ISO 9906.

Accesorios

Descripción	Nº Artículo
Válvula de compuerta (latón) con rosca interior R 1¼"	14040005
Válvula de retención de mariposa (sintética) con rosca interna R 1¼"	61405030
Baterías NC 9VTR 7-8 para funcionamiento independiente de la red	12820018
Alarmas enchufables: Alarma acústica con señalización para enchufe Schuko 230 V. Señal de alarma acústica, contacto libre de tensión NO (normalmente abierto), contacto I (máx. 12 A / V máx. 250 V). Opcional cargador para funcionamiento independiente de la red.	
Con regulador de nivel tipo boya KS	16025001
Con señalizador de alarma NSM05	16025003
Con humistato	16025004
Interruptores de parada de lavadoras WM: Alarma acústica y señalizador para enchufar a clavija Schucko 230 V a la que se conecta la lavadora (I máx. 16 A). Opcional cargador para señalización independiente de la red.	
Con regulador de nivel tipo boya KS	16025002
Con señalizador de alarma NSM05	16025005
Con humistato	16025006
Equipo de control para estación de bombeo doble, con alternancia automática de la secuencia de arranque, alarma acústica e indicador de averías sin tensión.	Consultar a Sulzer

sulzer.com

Robusta 200 C 50 Hz es 01.2024, Copyright © Sulzer Ltd 2024

Este documento no constituye ni proporciona ningún tipo de garantía. Contacte con nosotros si desea información sobre las garantías de nuestros productos. Las instrucciones de seguridad y uso se facilitan por separado. Toda la información contenida en este documento está sujeta a cambios sin previo aviso.