

Kevytrakenteinen Uppopumppu ABS IP 900

SULZER

IP 900 on korkealaatuinen ruostumatonta terästä oleva pumppu syövyttävälle aineelle. Kierre-hydrauliikka, jossa on 30 mm vapaa kanava, tekee siitä erityisen sopivan nesteiden pumppaamiseen, jotka sisältävät kaasumaisia tai hankaavia hiukkasia.

Käyttö

- Syövyttävän aineen pumppaamiseen.
- Kirkkaan ja sadeveden pumppaamiseen.
- Nesteiden tukkeutumisvapaaseen pumppaamiseen, joissa suuria määriä kiinteitä tai kuitumaisia aineita.
- Rakennusten ja muiden kohteiden vedenpoistoon.
- Säiliöiden täyttämiseen tai tyhjentämiseen.
- Soveltuu septisen säiliön valuttamiseen, tulvattujen kellarien tyhjentämiseen ja viemäröintiin.

Korkealaatuisen ruostumattoman teräksen 1.4401 (AISI 316), Vitonin staattisten tiivisteiden ja piikarbidin mekaanisen tiivisteiden yhdistelmä; Lisäksi muut ominaisuudet tekevät tästä ihanteellisen pumpun kemiallisesti saastuneille jätevesille, teollisuuden jätevesille ja maataloudessa käytettäväksi.

Rakenne

- Poistoaukko G 2" sisäkierteellä.
- Vesitiivis, täysin vedenpitävä, korkealaatuinen ruostumattomasta teräksestä valmistettu moottorin kuori.
- Dynaamisesti tasapainotettu 2-napainen moottori korkealaatuisella ruostumattomalla teräksellä varustetulla akselilla 1.4401 (AISI 316).
- Staattorin lämpöanturit sammuttavat pumpun ylikuumentumisen yhteydessä ja käynnistävät sen automaattisesti uudelleen jäähdytyksen jälkeen.
- Tiivistys moottorin puolella tapahtuu mekaanisella piikarbiditiivisteellä.
- Suurin sallittu väliaineen lämpötila on 40 °C; tai jopa 60 °C ajoittaiselle käytölle (enintään 5 minuuttia).
- Hydraulinen osa pyörteisellä juoksupyörällä (vapaan kiintoaineen läpikulku 30 mm).
- ABS KS versio pinnansäätökytkimellä saatavilla automaattiseen toimintaan.



Ominaisuudet

- Suunniteltu erityisesti syövyttävälle materiaaleille korkealaatuisella ruostumattomalla teräksellä (AISI 316), Viton-tiivisteillä ja PVC-kaapelilla.
- Valittavana itsenäisesti tai jalustalla seisova helppoa asennusta varten.
- Vortex-hydrauliikka 30 mm: n vapaalla kanavalla tukkeutumattomaan pumppaukseen.
- Saatavilla manuaalisena tai automaattisena versiona.

Materiaalit

Kuvaus	Materiaali
Moottorin kuori, pesä, roottorin akseli, juoksupyörä, kiinnikkeet	Ruost. teräs 1.4401 (AISI 316)
Mekaaninen tiiviste	Piikarbidi
Muut tiivisteet	Viton
Moottorin kaapeli	PVC
Pintakaapeli	PVC
Kellukseen pesäosa	Polypropeeni

Pumpun materiaalien soveltuvuus tiettyyn käyttöön on käyttäjän vastuulla.

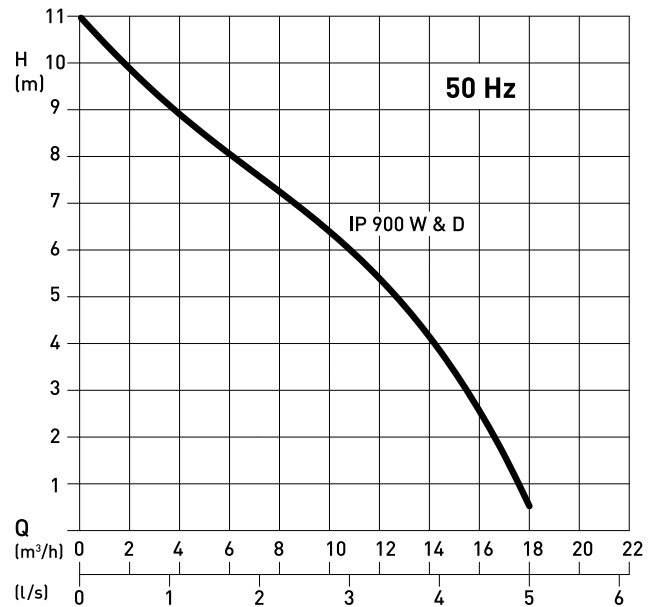
Tekninen data

IP 900	D	W
Irtoliitäntä sisäkierre	G 2"	G 2"
Kiinteä koko (mm)	30	30
Moottorin teho (kW) *	P ₁ = 1.4 P ₂ = 1.1	P ₁ = 1.5 P ₂ = 1.1
Vauhti (r/min)	2900	2900
Nimellisjännite (V)	400 3~	220 - 240 1~
Nimellisvirta (A)	2.4	6.6
Kaapelin tyyppi (H05V V-F) **	4G1.0	3G1.0
Kaapelin pituus (m)	10	10
Paino (kg)	12	12

* P₁ = Verkkovirrasta otettu teho. P₂ = Moottorin akselin teho.

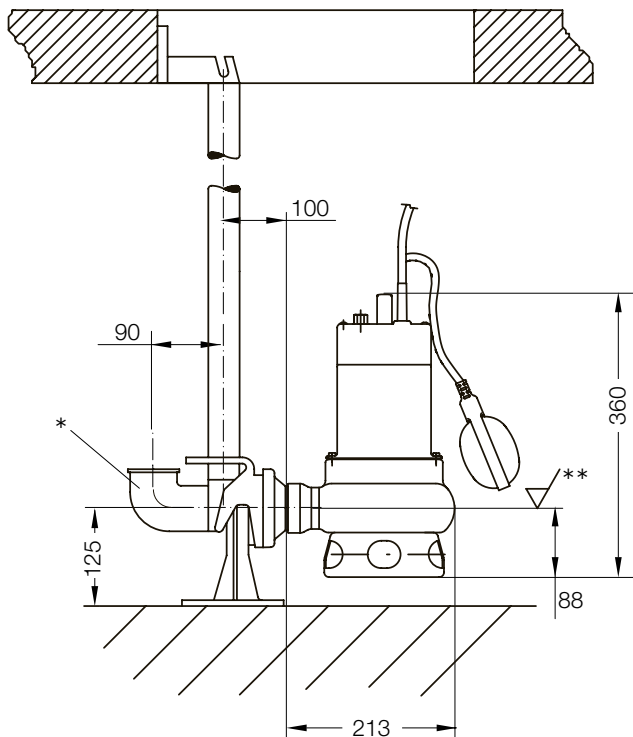
** Yksivaiheinen Schuko pistoke vakiona, kolmivaiheinen ilman pistoketta ja vapailla kaapelinpäädtyillä.

Tuottokäyrät



H = Nostokorkeus. Q = Tuotto.
ISO 9906 mukainen

Mitat (mm)



* Mutkaliitin asiakkaalta.

** Alin kytkentätaso (alhaisin kytkentätaso on vähintään 100 mm korkeampi).

Lisävarusteet

Kuvaus	Koko	Osa nro.
Jalusta G 2" valurauta EN-GJL-250; ilman taittoa		62320560
Jalusta G 2" ruost. teräs ilman taittoa		62320690
Ohjausputki 1 1/4" galvanoitu teräs	1 m	31380007
	2 m	31380008
	3 m	31380009
	4 m	31380010
	5 m	31380011
Takaiskupalloventtiili G 2" valurauta EN-GJL-250		61400527
Porttiventtiili G 2" (EN-GJL-250) sisältäen käsipyörän, yksi setti pultteja ja yksi tiiviste		14040007
Ohjausyksikkö BPC ohjauskaappi (1-vaiheinen) BPC ohjauskaappi (3-vaiheinen)		62165097
		62165100