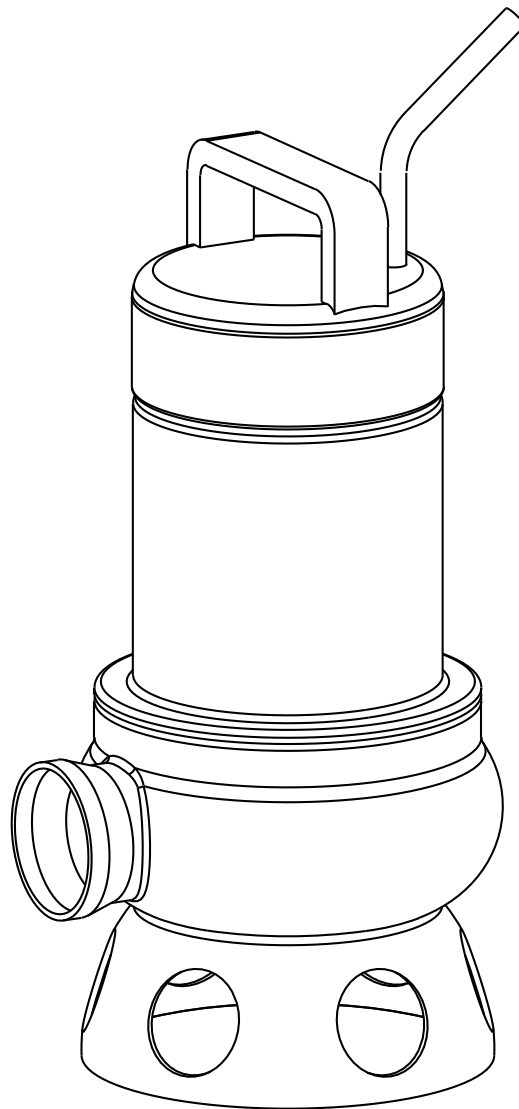


---

**Elettropompa per acque chiare tipo ABS IP 900**

---

1084-00



## Elettropompa per acque chiare tipo ABS IP

900

### Simboli e note usate in questo manuale:



**Le istruzioni di sicurezza del presente manuale, la cui mancata osservanza comporta pericoli per la vita, sono state appositamente evidenziate con il simbolo di pericolo generico. (vedi DIN 4844-W9).**



**La presenza di una tensione pericolosa è identificata con il simbolo di sicurezza. (vedi DIN 4844-W8).**

**ATTENZIONE!** La mancata osservanza può causare danni all'unità o influire negativamente sulle sue prestazioni.

- Freccia del senso di rotazione
  - Targhetta identificativa
- vanno tenuti presente con attenzione e mantenuti in condizioni di leggibilità.

### Sicurezza

(estratto da Standard VDMA, Foglio 24292)\*

Questa unità può essere utilizzata da bambini di 8 anni e più e da persone con capacità fisiche, sensoriali o mentali ridotte o non in possesso di esperienze e conoscenze quando sono supervisionati o hanno ricevuto istruzioni in merito all'uso sicuro del dispositivo e hanno compreso i pericoli che ne derivano. I bambini non devono giocare con l'apparecchio. La pulizia e la manutenzione utente non devono essere eseguite dai bambini non sottoposti a supervisione.



**Per evitare lesioni, quando la pompa è in funzione non toccare la griglia di protezione della ventola.**

Le presenti istruzioni d'uso contengono informazioni basilari per il montaggio, l'utilizzo e la manutenzione e andranno seguite scrupolosamente. Per tale ragione è essenziale che, prima del montaggio o della messa in servizio, il personale addetto all'installazione e tutto il personale responsabile dell'esercizio o della manutenzione abbiano letto con attenzione le istruzioni, che dovranno sempre essere prontamente disponibili nel luogo d'installazione dell'unità. Oltre ad attenersi alle normative di sicurezza di natura generale, elencate fra questi paragrafi principali, è inoltre essenziale attenersi alle istruzioni di sicurezza specifiche riportate in altri paragrafi. Attenersi alle istruzioni di sicurezza elencate nel presente manuale, alle Normative nazionali di sicurezza e a tutte le normative di esercizio e di sicurezza interne applicabili all'ambito dell'utente.

Le indicazioni generali di sicurezza per la tutela della salute e della sicurezza sono descritte in dettaglio nel manuale specifico "Istruzioni di sicurezza per i prodotti Sulzer modello ABS". In caso di necessità di ulteriori informazioni concernenti questi aspetti, si prega di contattare il costruttore Sulzer.

### Pericoli causati dalla mancata osservanza delle istruzioni di sicurezza

La mancata osservanza delle istruzioni di sicurezza può rappresentare un pericolo per il personale, per l'ambiente o per l'unità stessa e può comportare il decadere dei diritti di risarcimento o regresso dell'utente.

La mancata osservanza delle istruzioni può comportare, ad esempio, i seguenti pericoli:

- Avaria di importanti funzioni dell'unità/ dell'installazione.
- Rischi per il personale a causa di influssi elettrici, meccanici o chimici.
- Rischi per l'ambiente a causa di perdite di sostanze pericolose.

**ATTENZIONE! Effettuare le operazioni con cautela.**

### Normative di sicurezza per il gestore/ l'operatore

Evitare tutti i rischi connessi all'elettricità (per maggiori informazioni consultare le Normative della locale Azienda fornitrice di energia elettrica).

## Normative di sicurezza per le operazioni di manutenzione, controllo e installazione

L'utente dell'unità dovrà accertarsi che tutte le operazioni di manutenzione, controllo e installazione vengano effettuate da personale esperto, autorizzato e qualificato. L'utente dovrà inoltre accertarsi che detto personale abbia studiato attentamente le istruzioni d'uso. In linea generale, tutte le operazioni sull'unità andranno effettuate ad unità spenta. Le pompe o le unità utilizzate per il pompaggio di fluidi potenzialmente nocivi per la salute andranno preventivamente decontaminate. Ad operazioni concluse tutte le apparecchiature di sicurezza e di protezione andranno reinstallate, controllandone la piena funzionalità. Prima di riavviare l'unità, occorrerà ottemperare alle voci elencate nella sezione "Messa in funzione".

## Modifiche arbitrarie e costruzione di parti di ricambio

Eventuali modifiche o variazioni all'unità/ all'installazione andranno effettuate esclusivamente previa consultazione del costruttore. L'utilizzo di parti di ricambio e di accessori originali, autorizzato dal costruttore, è essenziale per l'idoneità ai requisiti di sicurezza. L'utilizzo di altre parti di ricambio può comportare il decadere di ogni diritto di garanzia o risarcimento.

## Utilizzo non conforme

La sicurezza di funzionamento dell'unità è garantita soltanto se l'unità viene usata conformemente alle istruzioni per l'uso e di sicurezza. I valori limite riportati nella scheda tecnica non andranno oltrepassati in alcun caso.

Le presenti istruzioni d'installazione e uso non sostituiscono né escludono le normative e gli standard seguenti, che hanno validità generale.

\*VDMA=Verband Deutscher Maschinen- und Anlagebau e.V. (Associazione Tedesca dei Costruttori di Macchine e Impianti).



**Le unità non più utilizzate possono essere restituite ad Sulzer, oppure riciclate in conformità con le normative locali.**

## Trasporto

Durante il trasporto evitare di lasciar cadere o di lanciare l'unità.



**L'unità non dev'essere in alcun caso sollevata o calata mediante il cavo di alimentazione.**

Per il trasporto è presente un'apposita maniglia. Se necessario, è possibile sospendere la pompa agganciando un cavo o una catena a tale maniglia.

## Targhetta identificativa

Consigliamo di annotare i dati della targhetta identificativa apposta sulla pompa nel rispettivo modulo sotto riportato e di conservare il modulo come riferimento per eseguire ordini di pezzi di ricambio, ordini ripetitivi o richieste in generale.

In tutte le comunicazioni indicare sempre tipo di pompa, codice e matricola.

<b>SULZER</b>		CE	xx/xxxx	IP68		
Typ	Nr			SN		
U	V	Ph	A	Hz	P1	kW
Qmax	m <sup>3</sup> /h		Hmax	m	1/min	▽ m
Sulzer Pump Solutions Ireland Ltd. Wexford, Ireland www.sulzer.com						
Made in Italy						

## Legenda

Typ	Tipo di pompa	
Nr.	Codice	
SN	Matricola	
xx/xxxx	Data di produzione (settimana/anno)	
U	Tensione nominale	V
Ph	Numero di fasi	
	Corrente nominale	A
	Frequenza	Hz
P1	Potenza d'ingresso nominale	kW
Qmax	Portata max.	m <sup>3</sup> /h
Hmax	Carico max.	m
1/min	Velocità	r/min
IP	Tipo di protezione	
▽	Profondità sommergibile max.	m

**ATTENZIONE!** **Temperatura massima del liquido per funzionamento continuo = 40 °C, funzionamento intermittente = 60 °C.**  
**Livello di rumorosità 70 dB.**

## Prestazioni

Prevalenza totale massima: 11 m

## Applicazione

Le compatte e robuste elettropompe sommergibili ABS della serie IP 900 vengono impiegate per il convogliamento economico e sicuro di diversi tipi di liquido in campo domestico, artigianale e industriale. Sono prodotti di elevata qualità ed affidabilità adatte per i seguenti campi di impiego:

- Pompaggio di liquido corrosivo.
- Pompaggio di acque chiare.
- Pompaggio di acqua piovana.
- Pompaggio senza intasamenti di liquidi contenenti corpi solidi di dimensioni compatibili col passaggio libero della girante.



**Queste pompe non possono essere utilizzate per il pompaggio di liquidi infiammabili o esplosivi.**

**ATTENZIONE!** *Prima del pompaggio di liquidi corrosivi controllare che i componenti della pompa siano resistenti a questo particolare impiego.*

**NOTA:** *Così come altri apparecchi elettrici, anche questo prodotto può guastarsi a causa dell'azionamento errato, della mancanza di tensione di rete o di un difetto tecnico. Un guasto del genere può avere eventualmente come conseguenza la fuoriuscita del liquido e/o dell'acqua. Se a causa dell'utilizzo concreto si può verificare un danno, sono necessarie delle misure per evitare che tale danno possa effettivamente insorgere. Tenendo in considerazione le circostanze particolari, viene contemplato in particolare l'utilizzo di un impianto di allarme indipendente dalla rete, l'impiego di un gruppo elettrogeno di emergenza e la presenza di un secondo impianto collegato.*

**NOTA:** *La perdita di lubrificanti potrebbe portare alla contaminazione del mezzo pompato.*

## Messa in funzione

Prima della messa in funzione, controllare scrupolosamente la pompa e l'intero impianto. Verificare in dettaglio se:

- Il cavo di alimentazione e la spina sono danneggiati ?
- Il collegamento elettrico è conforme alle normative ?
- Il salvamotore è stato correttamente tarato ?
- Il senso di rotazione della pompa è esatto ?
- Il dispositivo per il controllo del livello funziona correttamente ?
- I regolatori di livello funzionano e sono posizionati correttamente ?



**Non far funzionare la pompa se essa è stata parzialmente smontata.**



**In tutte le installazioni, la pompa IP deve essere alimentata da un dispositivo a corrente residua (ad es. RCD, ELCB, RCBO ecc.) con una corrente di esercizio residua stimata non superiore a 30 mA. Per le installazioni che non hanno un dispositivo a corrente residua costante la pompa deve essere collegata alla presa di corrente tramite una versione portatile del dispositivo.**



**Nel caso delle pompe sommergibili di Classe I (EN 60335) come quelle della serie IP, tutte le parti metalliche accessibili sono connesse al conduttore di terra. Prima di utilizzare la pompa, un tecnico qualificato dovrà verificare il corretto collegamento del cavo di massa.**



**Le pompe IP non possono essere messe in funzione in luoghi dove una persona potrebbe essere immersa o a contatto con il liquido pompato, sia intenzionalmente che accidentalmente, ad es. piscina, laghetto del giardino, fontana, aree inondate.**



**Per le pompe utilizzate nelle piscine in cui sono presenti delle persone si devono prevedere solo pompe di Classe III (EN 60335) con un voltaggio non superiore a 12 V.**

**NOTA** *Le appropriate apparecchiature salvavita sono disponibili presso i fornitori di materiale elettrico. Si prega di contattare il proprio elettricista.*

Le normative in Austria prevedono che una elettropompa installata in piscine o laghetti ornamentali con collegamento elettrico fisso può essere fornita solo con trasformatore separato, con tensione non superiore a 220 V.

**Per qualsiasi dubbio rivolgetevi al vostro elettricista di fiducia.**

## Collegamenti elettrici



Prima di avviare la pompa, un tecnico qualificato dovrà accertarsi che l'impianto elettrico sia conforme alle norme di sicurezza. Messa a terra, neutro, interruttore automatico per dispersione, ecc. devono essere conformi alle norme dell'Ente Nazionale per l'Energia Elettrica e devono essere controllati da una persona qualificata che ne verifichi il corretto funzionamento.

**ATTENZIONE!** *La sezione del cavo di alimentazione e la caduta di tensione devono essere conformi alle norme vigenti, ad es. VDE, CEI, ecc.*

La tensione indicata sulla targhetta deve corrispondere alla tensione di rete. Se le pompe sono dotate di spina, la presa va collocata in un luogo al sicuro da allagamenti. Se le pompe sono sprovviste di spina, i collegamenti dei fili del cavo elettrico della pompa e della linea elettrica vanno eseguiti da personale specializzato rispettando i contrassegni o i colori di ciascun filo e in accordo alle norme vigenti. L'impianto deve essere protetto tramite apposite valvole fusibili (in relazione alla potenza nominale della pompa). Si raccomanda l'utilizzo di un salvamotore.

## Manutenzione



Prima di iniziare qualsiasi lavoro di manutenzione, scollegare completamente la pompa dalla linea elettrica ed assicurarsi che non possa essere inavvertitamente riavviata.



Per evitare pericoli, se il cavo di alimentazione è danneggiato, farlo sostituire dal produttore o dal suo rappresentante di zona per l'assistenza o da una persona in possesso di qualifica simile.

**ATTENZIONE!** *I consigli di manutenzione qui riportati non sono intesi come indicazioni per riparazioni "fai da te", in quanto è sempre necessaria una specifica conoscenza tecnica per riparare queste unità.*

La garanzia Sulzer è valida solo se le riparazioni sono effettuate da Centri autorizzati Sulzer e se vengono utilizzati ricambi originali Sulzer.

## Cenni generali di manutenzione

Le pompe Sulzer sono prodotti affidabili di provata qualità, sottoposti ad attenti collaudi prima di essere spediti dalla fabbrica. I cuscinetti lubrificati a vita garantiscono un'ottimale affidabilità della pompa. E' comunque essenziale che l'installazione e l'impiego siano conformi alle ns. istruzioni per l'uso.

Se comunque si dovesse presentare un problema, non improvvisate, ma rivolgetevi ad un Centro di Assistenza autorizzato Sulzer. Ciò riguarda soprattutto quei casi in cui si verificano continui interventi del relè termico nel quadro di comando.

Per una lunga durata e sicurezza di funzionamento è comunque consigliabile effettuare controlli regolari. L'assistenza Sulzer sarà lieta di prestare consulenza riguardo a qualsiasi vostra applicazione e di aiutarvi a risolvere eventuali problemi di pompaggio.

## Commento alla normativa sull'utilizzo degli impianti di sollevamento per acque di scarico secondo DIN e EN 12056-4.

Le stazioni di sollevamento automatiche trovano applicazione quando:

- Il livello dell'acqua da evacuare si trova sotto il livello della rete fognaria.
- Lo scarico del chiusino dell'acqua piovana è posizionato sotto il livello della rete fognaria.

Il livello della rete fognaria è definito quale livello massimo dell'acqua nella rete fognaria pubblica e viene determinato dalle Autorità Locali. Nel caso in cui nessuna informazione sia disponibile, allora può essere preso come riferimento il piano stradale.

I serbatoi di raccolta degli impianti di sollevamento per acque sporche, per non causare alcun odore fastidioso, devono essere a tenuta stagna e completi di guarnizioni.

**ATTENZIONE!** *Osservare scrupolosamente le norme locali e DIN 1986/100, EN 12050 e EN 12056.*

## Pulizia

Nel caso la pompa debba essere messa fuori servizio, occorre lavarla con un getto di acqua pulita per prevenire possibili incrostazioni.

Pulire il regolatore automatico di livello e controllarne il funzionamento.





