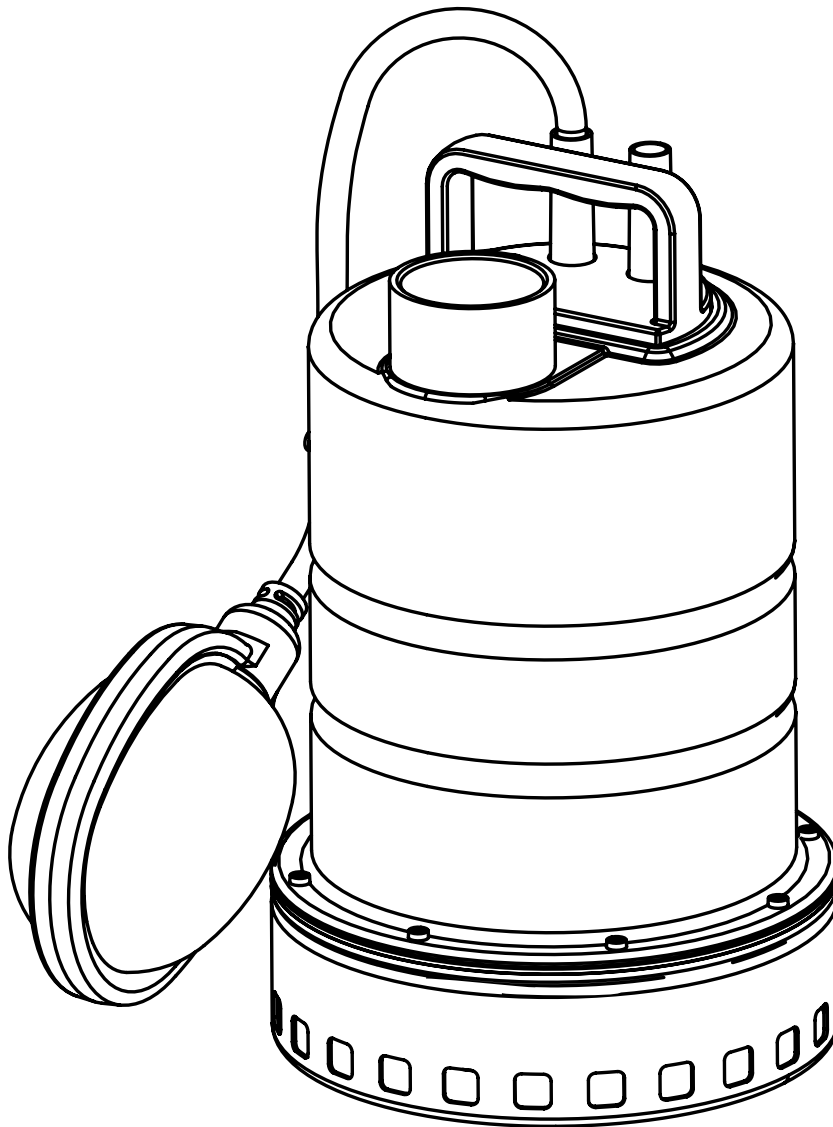

Rostfri dräneringspump typ ABS Coronada 250

1131-00



15970287SV (05/2016)



Installations- och bruksanvisning

Dräneringspump typ ABS Coronada

250

Denna manual är tillgänglig för nedladdning från www.sulzer.com > Produkt & tjänster > Pumpar och system.

Symboler och anmärkningar som används i detta häfte:



Att inte följa anvisningarna kan resultera i personskador.



Förekomst av farlig spänning.

ANM: *Viktig information att särskilt uppmärksamma.*

Symboler direkt på själva enheten måste beaktas noggrant och hållas i läsbart skick, till exempel pil som visar rotationsriktning och namnskylt.

Säkerhet

(Utdrag från VDMA-standardark 24292)*

När de har getts handledning eller instruktion angående säker användning av utrustningen och förstår de risker som finns, kan denna enhet användas av barn från 8 års ålder och av personer med reducerad fysisk, sensorisk eller mental förmåga eller som saknar erfarenhet och kunskap. Barn får inte leka med apparaten. Rengöring och användarunderhåll ska inte utföras av barn utan handledning.



För att undvika personskador när pumpen är i gång, ska du inte hantera impellerskärmen.

Dessa bruksanvisningar innehåller information om installation, drift och underhåll och ska noggrant följas. Av den anledningen är det viktigt att anvisningarna läses noggrant före installation och idriftsättning, både av installationspersonalen och de som är ansvariga för användning och underhåll. Bruksanvisningarna ska vara lätt tillgängliga i anslutning till enheten. Det är också viktigt att du följer de särskilda säkerhetsanvisningar som finns i andra avsnitt, förutom de säkerhetsföreskrifter som beskrivs i detta huvudavsnitt.

De säkerhetsanvisningar som anges i bruksanvisningen, befintliga nationella säkerhetsföreskrifter, samt alla interna föreskrifter för användning och säkerhet som gäller hos användaren, måste följas.

De allmänna och särskilda hälso- och säkerhetstipsen beskrivs i detalj i häftet "Säkerhetsanvisningar för Sulzer-produkter typ ABS". Om något är oklart eller om du har säkerhetsrelaterade frågor kontaktar du tillverkaren Sulzer.

Faror som kan uppstå på grund av att säkerhetsanvisningarna inte har beaktats

Beaktas inte säkerhetsanvisningarna kan detta leda till både personskador och skador på miljön eller själva enheten. Beaktas inte säkerhetsanvisningarna kan användarens rättigheter till ersättning eller återköp ogiltigförklaras.

Detta kan till exempel få följande konsekvenser:

- Viktiga funktioner hos enheten/installationen kan upphöra att fungera.
- Personer kan utsättas för fara på grund av elektrisk, mekanisk eller kemisk påverkan.
- Miljön kan utsättas för fara för miljön genom läckor av farliga ämnen.

ANM: *Utför arbetet på ett säkerhetsmedvetet sätt.*

Säkerhetsföreskrifter för ägaren/operatören

Alla faror som kan uppkomma på grund av elektricitet måste undvikas (detaljerad information finns i föreskrifterna från den lokala elleverantören).

Säkerhetsföreskrifter för arbete med underhåll, avsyning och installation

Den som använder enheten ska kontrollera att allt arbete med underhåll, avsyning och installation utförs av behörig och kvalificerad utbildad personal. Användaren måste också ha läst bruksanvisningen noggrant. Allt arbete på enheten ska i princip endast utföras medan den står stilla. Pumpar eller enheter som används för pumpning av vätskor, vilka kan vara hälsovådliga, måste saneras. När arbetet har slutförts måste alla säkerhets- och skyddsenheter monteras om och kontrolleras avseende funktion. Före starten måste punkterna under avsnittet Idriftsättning följas.

Ändring och reservdelar

Ändringar på enheten/installationen får bara utföras efter det att tillverkaren har rådfrågats. De originaldelar och tillbehör som har godkänts av tillverkaren är väsentliga för att säkerhetsreglerna ska gälla. Användning av delar från annan tillverkare kan medföra att garantin eller rätten till ersättning ogiltigförklaras.

Obeprövad användning

Driftsäkerheten hos apparaten kan garanteras endast under förutsättning att den används i enlighet med bruks- och säkerhetsanvisningarna. Gränsvärdena får inte under några som helst omständigheter överskridas. Denna installations- och bruksanvisning ersätter inte och utesluter inte allmänt gällande föreskrifter och riktlinjer.

*VDMA=Verband Deutscher Maschinen- und Anlagebau e.V. (tysk organisation för maskintillverkare).



Utslitna delar kan returneras till Sulzer eller återvinnas enligt lokala bestämmelser.

Transport

Enheten får inte tappas eller kastas under transporten.



Enheten får inte lyftas eller sänkas i nätkabeln.

Det medföljande handtaget används vid transport. Det går att lyfta upp pumpen i handtaget med hjälp av ett rep eller en kedja.

Tillämpning

De dränkbara avloppsvattenpumparna i Coronada-serien är tillförlitliga kvalitetsprodukter som har konstruerats för följande funktioner:

- Pumpning av rent vatten.
- Pumpning av regnvatten.
- Pumpning av avloppsvatten innehållande fasta partiklar upp till 10 mm.
- SX-Version för industriellt avloppsvatten med aggressiva komponenter.



Pumpen får inte användas i en miljö där brandfara och explosionsrisk föreligger eller för pumpning av brandfarliga vätskor.

ANM:

Liksom andra elektriska apparater kan också den här produkten sluta att fungera på grund av felaktig användning, för låg eller ingen nätspänning eller tekniska fel. I ett sådant läge finns risk att medier som vatten kan läcka ut. Om skador riskerar att uppstå när apparaten används, ska man vidta sådana åtgärder att sådana skador undviks. Om omständigheterna så kräver kan det finnas behov av exempelvis ett nätspänningsoberoende larm, ett portabelt elverk och en reservanläggning ansluten på samma sätt.

Pumparna bör inte användas för pumpning av ekstrementhaltigt vatten.

Innan du använder standard eller SX-versionen ska materialens kemiska resistans kontrolleras.

Pumparna är tillverkade enligt med EU:s maskindirektiv. Se namnskytt.

ANM:

Läckande smörjmedel kan leda till förorening av mediet som pumpas.

Namnskytt

Vi rekommenderar att du skriver in uppgifterna från standardtypskylten på pumpen i formulär nedan och förvarar dem som referensskälla för beställning av reservdelar, återkommande ordrar och allmänna förfrågningar.

Ange alltid pumptyp, artikelnr. och serienr. vid all kommunikation.

SULZER		CE	xx/xxxx	IP68
Typ				
Nr	SN			
U	V	Ph	A	Hz
Qmax	m ³ /h	Hmax		1/min
			▽	m
Sulzer Pump Solutions Ireland Ltd. Wexford, Ireland www.sulzer.com				
Made in Ireland				

1130-03

Förklaring

Typ	Pumptyp	
Nr.	Artikelnr	
SN	Serienr	
xx/xxxx	Tillverkningsdatum (vecka/år)	
U	Märkspänning	V
Ph	Antal faser	
	Märkström	A
Hz	Frekvens	Hz
P1	Ingående märkeffekt	kW
Qmax	Max. fl öde	m ³ /h
Hmax	Max. tryckhöjd	m
1/min	Varvtal	r/min
IP	Skyddsform	
▽	Max dränkdjup	m

Prestanda

Maximal tryckhöjd: 7 m

Driftsättning

Vid vanlig drift då pumpen är antingen helt eller delvis dränkt, garanterar tillverkaren att en ny pump inte ger upphov till luftburet buller som överskrider 70 dB(A).

Innan användning bör pumpen/pumpstationen undersökas och en kontroll av alla funktioner bör utföras. Särskild uppmärksamhet bör följande ges:

- Kontrollera att nätkabeln och nätkontakten är oskadda.
- Överensstämmer den elektriska anslutningen med gällande föreskrifter?
- Har motorns överlastomkopplare ställts in på rätt sätt?
- Fungerar nivåkontrollsystemet korrekt?
- Är nivåerna för till- och fränkoppling korrekt inställda?



Pumpen får inte användas i en miljö där brandfara och explosionsrisk föreligger eller för pumpning av brandfarliga vätskor.



För att undvika personskador eller skador på pumpen, ska du koppla bort den från strömförsörjningen innan du tar bort eller monterar sugringen.



I alla installationer, måste strömförsörjningen till Coronada-pumpen ske via jordfelsbrytare (t.ex. RCD, ELCB eller RCBO) med en märkström som är under 30 mA. För installationer som inte har fast jordfelsbrytare, måste pumpen anslutas till elnätet via en bärbar version av enheten.



När det gäller dränkbara pumpar av typen klass I (EN 60335), som Coronada-serien, är alla åtkomliga metalldelar anslutna till jordkabeln. Före idrifttagande måste en behörig elektriker kontrollera att jordningskabeln är korrekt ansluten.



Coronada-pumpar får inte användas på platser där personer skulle kunna bli nedsänkta eller komma i kontakt med den pumpade mediet, antingen avsiktligt eller oavsiktligt, t.ex. pooler, trädgårdsdammar, fontäner och översvämmade områden.



Pumpar för användning i simbassänger där människor vistas får vara endast av typen klass III (EN 60335) med en spänning som inte överstiger 12 V.

ANM:

Lämpliga skyddskomponenter mot jordslutning finns hos återförsäljare av elutrustning. Rådfråga en elektriker.

Elektriska anslutningar

Pumpen måste anslutas till terminalerna eller startutrustningen på en nivå där den inte kan översvämmas.



All elektrisk utrustning måste alltid jordas. Det gäller både pumpen och all eventuell övervakningsutrustning.



Den elektriska installationen måste utföras enligt nationella och lokala föreskrifter.

Kontrollera att nätspänning, frekvens, startutrustning och startmetod stämmer överens med informationen på motorns märkplåt. Enheten bör skyddas av en trög säkring som motsvarar pumpens märkeffekt. Vi rekommenderar att du använder ett överströmsrelä. Den elektriska installationen ska övervakas av en auktoriserad elektriker.

Service och underhåll

Kontrollera att pumpen inte är kopplad till någon strömkälla innan underhåll av något slag påbörjas.



För att undvika fara om matningskabeln skadas måste den bytas ut av tillverkaren eller dess serviceverkstad eller en på motsvarande sätt kvalificerad person.

Regelmässiga kontroller och förebyggande underhåll bidrar till en mer tillförlitlig drift. Pumpen bör kontrolleras var sjätte månad, eller oftare om driftvillkoren är svåra.

Om ett fel skulle uppstå, försök inte själv att åtgärda det, utan ring istället din lokala Sulzer-service. Detta gäller framför allt om enheten ständigt slås av genom strömöverbelastningen i manöverpanelen eller av temperaturgivarna i temperaturkontrollsystemet.

Kontakta en auktoriserad Sulzer-verkstad eller din lokala Sulzer-återförsäljare för en komplett översyn.

Om pumpen tas ur drift för att förhindra att jord eller annat material fastnar permanent, bör pumpen rengöras genom pumpning av rent vatten.

Om löv eller annat fiberrikt material ingår i det medium som pumpas, rekommenderar vi att insugningsfiltret rengörs med jämna mellanrum.

För att rengöra filtret gå tillväga som följer:

- Koppla från pumpen helt från elförsörjningen.
- Placera pumpen i horisontalt läge.
- Avlägsna silpaketet.
- Rengör filtrets insida, avlägsna partiklar som eventuellt har sugits in.
- Se till att alla filteröppningar är fria från främmande kroppar.
- Återmontera silpaketet.

KS-version:

- Ren flottör.

Coronada 250 - Komponenter