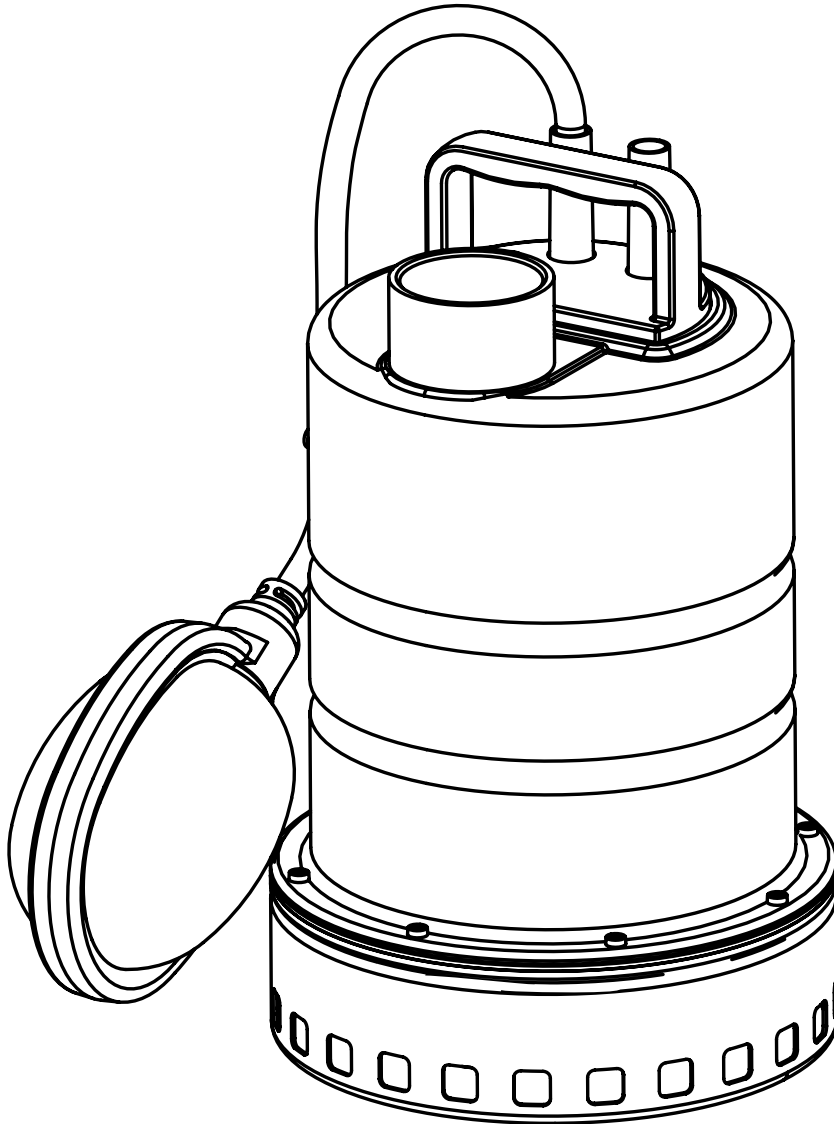

Schmutzwasserpumpe Typ ABS Coronada 250

1131-01



15970287DE (05/2016)

DE

Einbau- und Betriebsanleitung

Schmutzwasserpumpe Typ ABS Coronada

250

Dieses Handbuch ist per Download abrufbar unter www.sulzer.com > Produkte und Services > Pumpen und Systeme.

In dieser Broschüre verwendete Symbole und Hinweise:



Nichtbeachtung kann zu Personenverletzungen führen.



Gefährliche Spannung vorhanden.

HINWEIS: *Wichtige Informationen zur besonderen Aufmerksamkeit.*

Hinweise, die direkt an der Anlage angebracht sind müssen sorgfältig beachtet werden und immer lesbar sein, wie z.B. Drehrichtungspfeil und Typenschild.

Sicherheit

(Auszug aus dem VDMA-Standard Blatt 24292)*

Dieses Gerät kann von Kindern ab 8 Jahren und darüber sowie von Personen mit verringerten physischen, sensorischen oder mentalen Fähigkeiten oder Mangel an Erfahrung und Wissen benutzt werden, wenn sie beaufsichtigt oder bezüglich des sicheren Gebrauchs des Gerätes unterwiesen wurden und die daraus resultierenden Gefahren verstehen. Kinder dürfen nicht mit dem Gerät spielen. Reinigung und Benutzer-Wartung dürfen nicht von Kindern ohne Beaufsichtigung durchgeführt werden.



Um Verletzungen zu vermeiden, nehmen Sie keine Arbeiten an der Laufradabdeckung während die Pumpe in Betrieb ist.

Diese Betriebsanleitung enthält grundlegende Informationen zu Aufbau, Bedienung und Wartung, die sorgfältig beachtet werden sollten. Deshalb ist es notwendig, dass diese Anweisungen durch das Montageteam als auch die für Betrieb und Wartung Verantwortlichen vor Aufbau und Inbetriebnahme sorgfältig gelesen werden. Die Betriebsanleitung muss ständig am Standort der Anlage verfügbar sein. Es sind nicht nur die unter diesen Hauptpunkten aufgeführten, allgemeinen Sicherheitshinweise zu beachten, sondern auch die unter den anderen Hauptpunkten eingefügten speziellen Sicherheitshinweise.

Die in dieser Betriebsanleitung aufgeführten Sicherheitshinweise, die bestehenden nationalen Vorschriften zur Unfallverhütung sowie eventuelle interne Arbeits-, Betriebs- und Sicherheitsvorschriften des Betreibers sind zu beachten.

Die allgemeinen und die speziellen Sicherheitshinweise werden im Einzelnen im Heft Sicherheitshinweise erläutert. Falls irgendetwas nicht klar ist oder Sie Fragen haben sollten, setzen Sie sich bitte mit dem Hersteller (Sulzer) in Verbindung.

Gefahren, die bei Nichtbeachtung der Sicherheitshinweise auftreten

Die Nichtbeachtung der Sicherheitshinweise kann eine Gefährdung von Personen als auch der Umwelt sowie der Anlage selbst zur Folge haben. Nichtbeachtung der Sicherheitshinweise kann zum Verlust jeglicher Schadenersatzansprüche führen.

Im Einzelnen können bei Nichtbeachtung beispielsweise die folgenden Gefahren bestehen:

- Versagen wichtiger Funktionen des Aggregats/Anlage
- Gefährdung von Personen durch elektrische, mechanische und chemische Einwirkungen
- Gefährdung der Umwelt durch Leckage von gefährlichen Stoffen.

HINWEIS: *Sicherheitsbewusstes Arbeiten*

Sicherheitsbestimmungen für den Betreiber/Bediener

Gefährdungen durch elektrische Energie sind auszuschließen (Einzelheiten hierzu siehe z.B. in den Vorschriften des Ortlichen Energieversorgungsunternehmens).

Sicherheitsbestimmungen für Wartungs-, Inspektions- und Montagearbeiten

Der Betreiber hat dafür zu sorgen, dass alle Wartungs-, Inspektions- und Montagearbeiten von autorisiertem und qualifiziertem Fachpersonal ausgeführt werden, das sich durch eingehendes Studium der Betriebsanweisung ausreichend informiert hat. Grundsätzlich sind Arbeiten an dem Aggregat nur im Stillstand durchzuführen. Pumpen oder -aggregate, die gesundheitsgefährdende Medien fördern, müssen dekontaminiert werden. Unmittelbar nach Abschluss der Arbeiten müssen alle Sicherheits- und Schutzeinrichtungen wieder angebracht bzw. in Funktion gesetzt werden. Vor der Wiederinbetriebnahme sind die im Abschnitt Inbetriebnahme aufgeführten Punkte zu beachten.

Eigenmächtiger Umbau und Ersatzteilherstellung

Umbau oder Veränderungen des Aggregats/Anlage sind nur nach Absprache mit dem Hersteller zulässig. Originalersatzteile und vom Hersteller autorisiertes Zubehör dienen der Sicherheit. Die Verwendung anderer Teile kann die Haftung für die daraus entstehenden Folgen aufheben.

Unzulässige Betriebsweisen

Die Betriebssicherheit des Gerätes wird nur unter der Voraussetzung garantiert, dass das Gerät in Übereinstimmung mit der Betriebs- und Sicherheitsanleitung verwendet wird. Die im technischen Datenblatt angegebenen Grenzwerte dürfen auf keinen Fall überschritten werden.

Mit dieser Einbau- und Betriebsanleitung werden hier nicht genannte allgemeine Vorschriften und Normen nicht außer Kraft gesetzt.

*VDMA=Verband Deutscher Maschinen- und Anlagebau e.V.



Für den Fall, dass ein Sulzer Produkt entsorgt werden muss, kann es an Sulzer zurück gegeben werden oder den lokalen Vorschriften entsprechend entsorgt werden.

Transport

Das Aggregat beim Transport nicht werfen oder fallen lassen.



Das Aggregat sollte nie am Netzkabel hoch- oder runtergezogen werden.

Für den Transport ist ein Handgriff vorgesehen. Es ist möglich, bei Bedarf die Pumpe mittels eines am Griff befestigten Seils oder einer Kette aufzuhängen.

Typenschilder

Wir empfehlen Ihnen, die Daten aus dem Standard-Typenschild auf der Pumpe in das entsprechende nachstehende Formular einzutragen und es als Referenzquelle für die Bestellung von Ersatzteilen, für Wiederholungsbestellungen und allgemeine Anfragen aufzubewahren.

Geben Sie in der Korrespondenz immer den Pumpentyp, die Elementnummer und Seriennummer an.

| | | | | | |
|--------------------------------------------------------------------------|-------------------|------|---------|------|-------|
| SULZER | | CE | xx/xxxx | IP68 | |
| Typ | Nr | SN | | | |
| U | V | Ph | A | Hz | P1 kW |
| Qmax | m ³ /h | Hmax | ▽ m | | 1/min |
| Sulzer Pump Solutions Ireland Ltd. Wexford, Ireland www.sulzer.com | | | | | |
| Made in Ireland | | | | | |

1130-03

Legende

| | | |
|---------|------------------------------|-------------------|
| Typ | Pumpentyp | |
| Nr. | Modellnummer | |
| SN | Seriennummer | |
| xx/xxxx | Fertigungsdatum (Woche/Jahr) | |
| U | Nennspannung | V |
| Ph | Phasen | |
| I | Nennstrom | A |
| | Frequenz | Hz |
| P1 | Leistungsaufnahme | kW |
| Qmax | Max. Förderstrom | m ³ /h |
| Hmax | Max. Förderhöhe | m |
| 1/min | Drehzahl | min ⁻¹ |
| IP | Schutzart | |
| ▽ | Max. Tauchtiefe | m |

Leistung

Maximale Gesamtförderhöhe: 7 m

Anwendung

Die Schmutzwasserpumpen der Coronada-Baureihe sind zuverlässige Qualitätsprodukte für die folgenden Anwendungen:

- Pumpen von Klarwasser.
- Pumpen von Regenwasser.
- Pumpen von Schmutzwasser mit einer maximalen Höhe der Feststoffe von 10 mm.
- Die SX-Version ist für industrielle Abwässer mit aggressiven Bestandteilen gedacht.



Die Pumpe darf nicht in Bereichen, in denen Explosions- oder Feuergefahr besteht, oder zum Pumpen von brennbaren Medien verwendet werden.

HINWEIS: *Wie auch andere Elektrogeräte kann dieses Produkt durch Fehlbedienung, fehlende Netzspannung oder auch einen technischen Defekt ausfallen. Ein solcher Ausfall kann unter Umständen den Austritt von Medium bzw. Wasser zur Folge haben. Wenn aufgrund der konkreten Verwendung hierdurch ein Schaden entstehen kann, sind Maßnahmen zur Vermeidung eines derartigen Schadenseintrittes erforderlich. Insoweit kommen unter Berücksichtigung der jeweiligen Gegebenheiten insbesondere der Einsatz einer netzunabhängigen Alarmanlage, der Einsatz eines Notstromaggregates und die Vorhaltung einer weiteren und entsprechend geschalteten zweiten Anlage in Betracht.*

Diese Pumpen sind nicht für Fäkalien vorgesehen.

Vor dem Einsatz der Standard- oder der SX-Version sollte die Chemikalienbeständigkeit der Materialien überprüft werden.

Die Pumpen entsprechen der EU-Maschinenrichtlinie. Siehe Typenschild.

HINWEIS: *Das Auslaufen von Schmiermitteln kann zur Verschmutzung des gepumpten Mediums führen.*

Inbetriebnahme

Der Hersteller garantiert, dass eine neue Pumpe bei normalem Betrieb keinen Luftschallpegel von über 70 dB(A) aufweist, egal ob sie vollständig oder teilweise getaucht ist.

Vor Inbetriebnahme sollte die Pumpe/Pumpstation geprüft und ein Funktionstest durchgeführt werden. Folgendes ist besonders zu beachten:

- Prüfen, ob Netzkabel und Stecker nicht beschädigt sind.
- Entspricht der Elektroanschluss den Vorschriften?
- Ist der Motorschutz richtig eingestellt?
- Arbeitet das Niveausteuersystem fehlerfrei?
- Sind die Einstellungen für EIN und AUS korrekt gemacht?



Die Pumpe darf nicht betrieben werden, wenn sie teilweise demontiert wurde.



Um Verletzungen oder Schäden an der Pumpe zu vermeiden, trennen Sie diese vor der Demontage oder Montage des Saugrings von der Stromversorgung.



Die Stromversorgung der Coronada-Pumpe muss in allen Installationen über das stromführende Gerät (z. B. BCD, ELCB, RCBO usw.) mit einem Ansprechdifferenzstrom von maximal 30 mA erfolgen. Bei Installationen ohne Ansprechdifferenzstromgerät muss die Pumpe über eine portable Version des Geräts an die Stromversorgung angeschlossen werden.



Bei Tauchpumpen der Klasse I (EN 60335), wie der Coronada-Serie, sind alle zugänglichen Metallteile mit der Erdungsleitung verbunden. Vor Inbetriebnahme ist durch eine Elektrofachkraft zu überprüfen, ob der Schutzleiter korrekt angeschlossen ist.



Coronada-Pumpen dürfen nicht an Orten eingesetzt werden, in denen sich eine Person, absichtlich oder zufällig, in oder in Kontakt mit dem gepumptem Medium befinden könnte, z. B. Swimmingpool, Gartenteich, Springbrunnen, Überflutungsbereich.



Für Swimmingpools dürfen nur Pumpen der Klasse III (EN 60335) mit einer Spannung von maximal 12 V verwendet werden.

HINWEIS: Entsprechende Fehlerstromschutzeinrichtungen sind durch den Elektrofachhandel erhältlich. Bitte wenden Sie sich an Ihren Elektriker.

Elektrische Anschlüsse

Die Pumpenanschlüsse an die Klemmen oder die eingebaute Startausrüstung müssen überflutungssicher sein.



Auch die ganze Elektroausrüstung muss geerdet sein. Das betrifft sowohl die Pumpe als auch die Überwachungseinrichtungen.



Die Elektroinstallation muss den nationalen und örtlichen Vorschriften entsprechen.

Überprüfen, ob Netzspannung, Frequenz, Startausrüstung und Startmethode mit den Angaben auf dem Motortypenschild übereinstimmen.

Die Anlage sollte durch eine richtig bemessene träge Sicherung geschützt werden (der Nennleistung der Pumpe entsprechend). Wir empfehlen die Verwendung eines Überstromrelais. Die Elektroinstallation muss durch einen Fachmann kontrolliert werden.

Service und Wartung



Vor irgendwelchen Arbeiten überprüfen, ob Pumpe von der Stromversorgung getrennt wurde und dass sie nicht unter Spannung gesetzt werden kann.



Wenn die Netzanschlussleitung dieses Gerätes beschädigt wird, muss sie durch den Hersteller oder seinen Kundendienst oder eine ähnlich qualifizierte Person ersetzt werden, um Gefährdungen zu vermeiden.

Durch regelmäßige Kontrolle und vorbeugende Wartung erhöht sich die Betriebszuverlässigkeit. Die Pumpe sollte im Regelfall alle 6 Monate überprüft werden, bei schwierigen Betriebsbedingungen jedoch häufiger.

Sollte dennoch eine Störung auftreten, sollte keinesfalls auf eigene Faust die Instandsetzung versucht, sondern der Sulzer Kundendienst gerufen werden. Dies gilt insbesondere, wenn das

Aggregat durch den Überstromauslöser in der Steuerung oder durch die Temperaturfühler des Temperaturüberwachungssystems wiederholt abgeschaltet wird.

Wenn Sie eine Generalüberholung der Pumpe durchführen lassen wollen, wenden Sie sich bitte an eine autorisierte Sulzer-Werkstatt oder an Ihren Sulzer-Händler.

Wenn die Pumpe außer Betrieb genommen wird, um Ablagerungen von Erde oder anderen Materialien zu verhindern, muss die Pumpe durch Fördern von klarem Wasser gereinigt werden.

Sind Blätter oder Faserstoffe im zu fördernden Medium enthalten, empfehlen wir, dass das Einlaufsieb von Zeit zu Zeit gereinigt wird.

Gehen Sie zum Reinigen des Siebs folgendermaßen vor:

- Trennen Sie die Pumpe vollständig von der Hauptstromversorgung.
- Bringen Sie die Pumpe in eine waagerechte Position.
- Entfernen Sie das Sieb.
- Reinigen Sie die Innenseite des Siebs. Entfernen Sie dabei etwaige eingesaugte Partikel.
- Vergewissern Sie sich, dass sämtliche Schlitze im Sieb frei von Fremdkörpern sind.
- Bringen Sie das Sieb wieder an.

KS-Version:

- Schwimmer reinigen

Aufbau der Coronada 250

