

# SULZER

Massblatt XFP 81E-VX Trockeninstallation

Dimension sheet DRY-WELL Installation

Dimensioni Installazione a secco

Hoja de dimensiones instalacion en seco

Plan d'encombrement Installation a sec

No: AN-M.22.623 -03

Drawn: 11.08.10 / D.Whelan

Issue Date: 09/05/2013

Änderungen vorbehalten

Technical changes reserved

Con riserva di modifiche

Con reserva de modificaciones

Sous réserve de modification

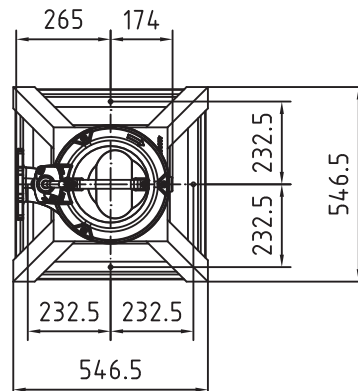
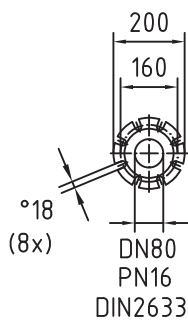
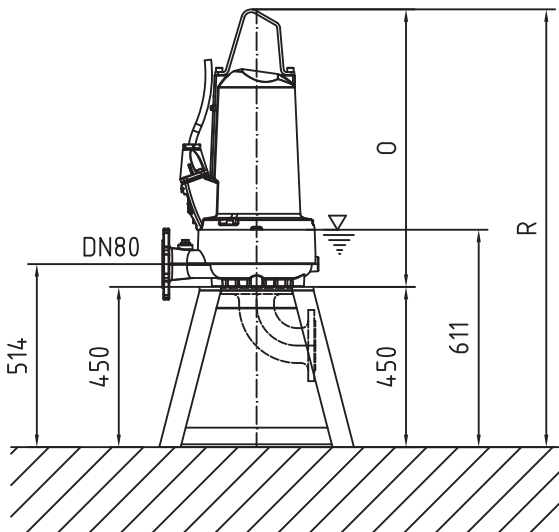
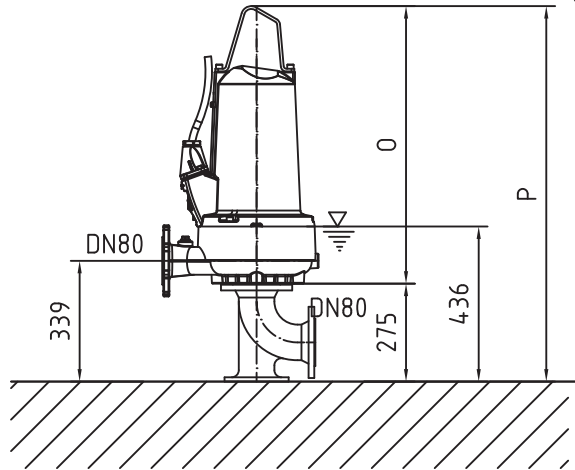
## 50 Hz

Typ Type Tipo	Gewicht Weight Poids Peso (kg)	O (mm)	P (mm)	R (mm)
PE 55/2	140	709	1014	1159
PE 70/2	140	709	1014	1159
PE 110/2	160	779	1084	1229

## 60 Hz

Typ Type Tipo	Gewicht Weight Poids Peso (kg)	O (mm)	P (mm)	R (mm)
PE 80/2	140	709	1014	1159
PE 125/2	170	779	1084	1229

## S.I.



Gewicht: Beinhaltet Pumpe und Kabel (50 Hz = 10 m; 60 Hz = 15 m)  
Weight: includes pump and cable (50 Hz = 10 m; 60 Hz = 15 m)  
Peso: include bomba e cavo (50 Hz = 10 m; 60 Hz = 15 m)  
Peso: Incluye bomba y cable (50 Hz = 10 m; 60 Hz = 15 m)  
Poids : incluant la pompe et le câble (50 Hz = 10 m; 60 Hz = 15 m)

Guss-Allgemeintoleranzen nach DIN1680 - GTB16  
General tolerances for castings in acc. to DIN1680-GTB16  
Tolleranze generali delle fusioni secondo DIN1680-GTB16  
Tolerancias generales para la fundicion seg. de DIN1680-GTB16  
Tolérance générale de la fonderie selon DIN1680-GTB16

**SULZER**

Massblatt XFP 81E-VX Trockeninstallation  
 Dimension sheet DRY-WELL Installation  
 Dimensioni Installazione a secco  
 Hoja de dimensiones instalacion en seco  
 Plan d'encombrement Installation a sec

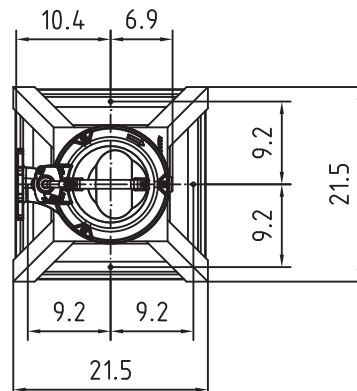
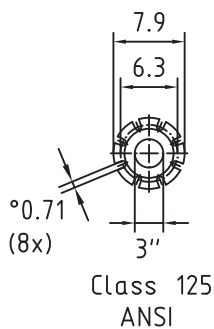
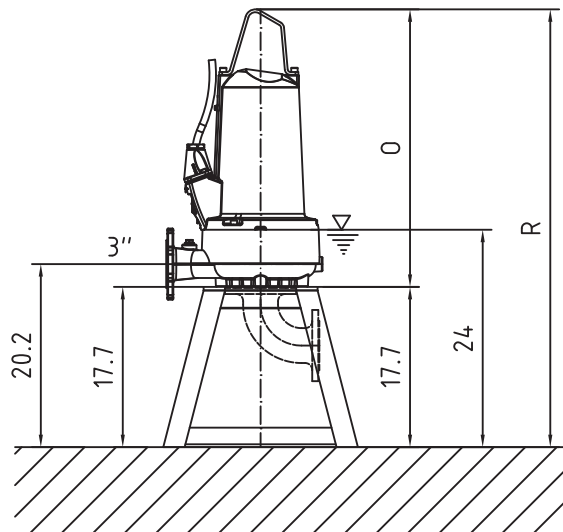
No: AN-M.22.623 -03  
 Drawn: 11.08.10 / D.Wheelan  
 Issue Date: 09/05/2013  
 Änderungen vorbehalten  
 Technical changes reserved  
 Con riserva di modifiche  
 Con reserva de modificaciones  
 Sous réserve de modification

**50 Hz****U.S.**

Typ Type Tipo	Gewicht Weight Poids Peso (lbs)	0 (")	R (")
PE 55/2	308	27.9	45.6
PE 70/2	308	27.9	45.6
PE 110/2	352	30.7	48.4

**60 Hz**

Typ Type Tipo	Gewicht Weight Poids Peso (lbs)	0 (")	R (")
PE 80/2	308	27.9	45.6
PE 125/2	374	30.7	48.4



Gewicht: Beinhaltet Pumpe und Kabel (50 Hz = 10 m; 60 Hz = 15 m)  
 Weight: includes pump and cable (50 Hz = 10 m; 60 Hz = 15 m)  
 Peso: include bomba e cavo (50 Hz = 10 m; 60 Hz = 15 m)  
 Peso: Incluye bomba y cable (50 Hz = 10 m; 60 Hz = 15 m)  
 Poids : incluant la pompe et le câble (50 Hz = 10 m; 60 Hz = 15 m)

Guss-Allgemeintoleranzen nach DIN1680 - GTB16  
 General tolerances for castings in acc. to DIN1680-GTB16  
 Tolleranze generali delle fusioni secondo DIN1680-GTB16  
 Tolerancias generales para la fundición seg. de DIN1680-GTB16  
 Tolérance générale de la fonderie selon DIN1680-GTB16