

No: M-02.3030 - 01

Dat/Nam.: 14.05.2014 / K. Srb

Cad Code: M_023030

Technical changes reserved
Änderungen vorbehalten
Sous réserve de modifications

XFP 350M-CH3

Dimension sheet PE4 WET WELL Installation

Maßblatt PE4 Nassinstallation

Plan d'encombrement PE4 installation submersible



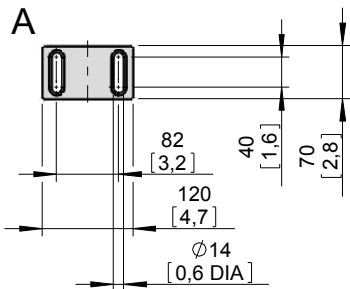
Type Typ Type	Weight Gewicht Poids		Weight Gewicht Poids		H	
	OK		MK			
	(~kg)	(~lb)	(~kg)	(~lb)	(mm)	(inch)
50Hz						
PE 150/8-M	940	2073	1000	2205	1602	63.1
PE 185/8-M	985	2172	1050	2315		
PE 220/8-M	1005	2216	1070	2359	1682	66.2
PE 300/8-M	1025	2260	1090	2403		

Weight: Includes pump, slider bracket and 10m cable
Gewicht: Beinhaltet Pumpe, Halterung und 10m Kabel
Poids: Pompe, coulisseau et 10m de câble

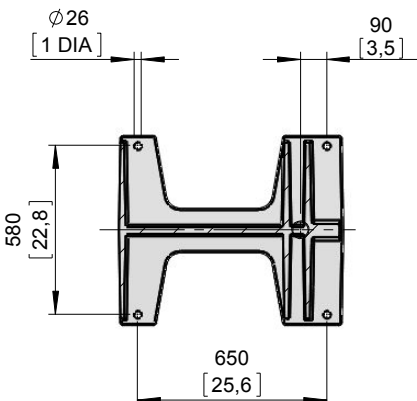
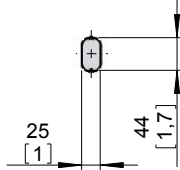
For different cable length see IOM, chapter 1.5
Für abweichende Kabellänge siehe EBA, Kapitel 1.5
Pour des longueurs supérieures, voir la section 1.5 du manuel

For hex.-woodscrew 0,4*2,8 plug 0,5 DIA
Für Skt.-Holzschr. 10*70 Dübel Ø12mm
Pour vis à bois hexagonale 10*70 trou de 12mm

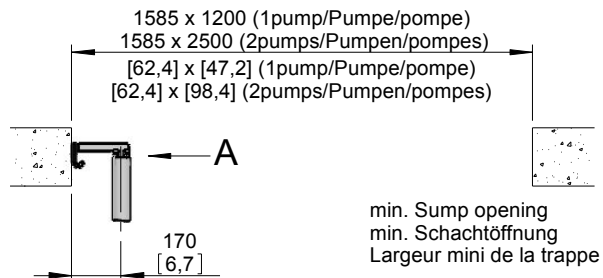
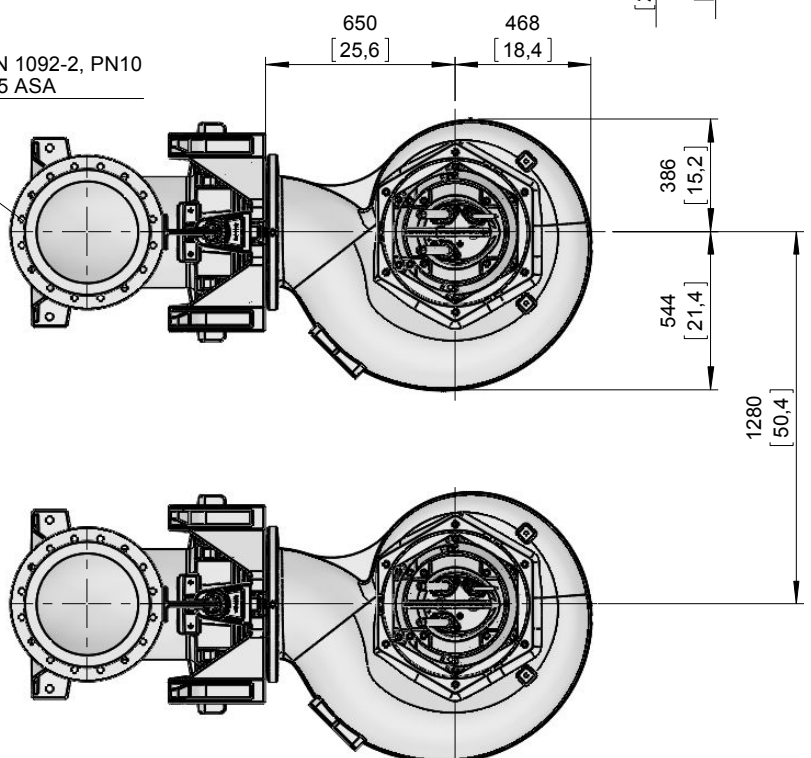
Installation instructions "pedestal" 1 597 2507
Installationsanweisung "Fußstück" 1 597 2507
Instruction d'installation du "piéd d'assise" 1 597 2507



Lifting hoop cross section
Fangbügel-Querschnitt
Section de l'anse de levage



DN350, DIN EN 1092-2, PN10
14" CLASS 125 ASA



min. Sump opening
min. Schachtöffnung
Largeur mini de la trappe

OK = Ohne Kühlmantel
Without cooling jacket
Sans enveloppe de refroidissement

MK = Mit Kühlmantel
With cooling jacket
Avec enveloppe de refroidissement

[mm]
[inch]

No: M-02.2546 - 04

Dat/Nam.: 14.05.2014 / K. Srb

Cad Code: M_022546

Technical changes reserved
Änderungen vorbehalten
Sous réserve de modifications

XFP 350M-CH3

Dimension sheet PE4 DRY WELL Installation

Maßblatt PE4 Trockeninstallation

Plan d'encombrement PE4 installation fosse sèche



Type Typ Type	Weight Gewicht Poids		H	
	MK		(mm)	(inch)
50Hz	(~kg)	(~lb)		
PE 150/8-M	1050	2315	1743	68.6
PE 185/8-M	1090	2403	1823	71.8
PE 220/8-M	1110	2448		
PE 300/8-M	1130	2492		

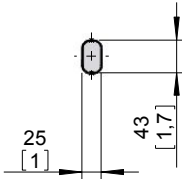
Weight: Includes pump, skirt base and 10m cable
Gewicht: Beinhaltet Pumpe, Pumpenständer und 10m Kabel
Poids: Pompe, coulisseau et 10m de câble

For different cable length see IOM, chapter 1.5
Für abweichende Kabellänge siehe EBA, Kapitel 1.5
Pour des longueurs supérieures, voir la section 1.5 du manuel

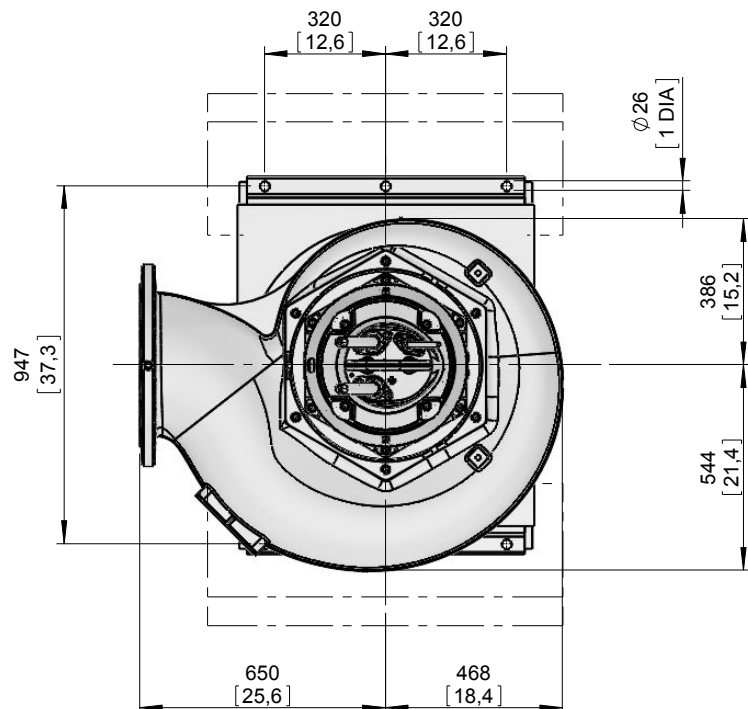
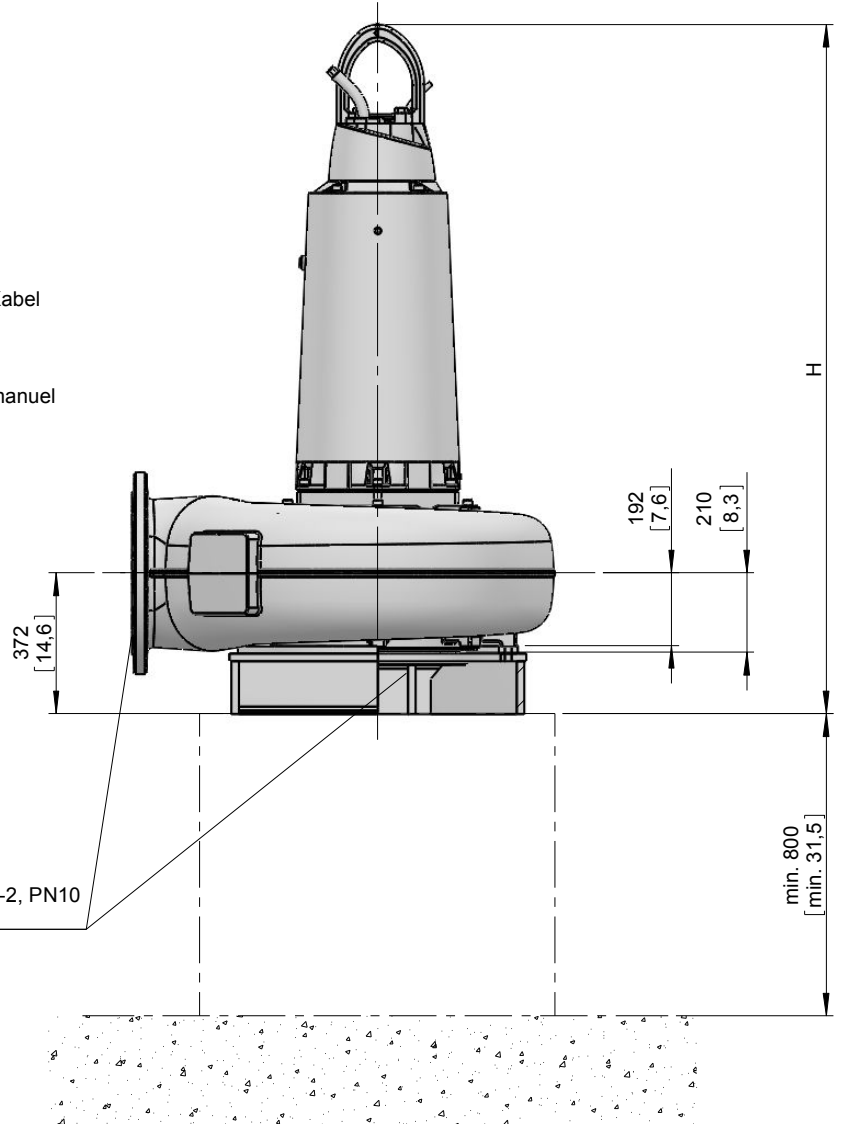
Connection details acc. to drw. M-02.2707
Anschlussdetails nach Blatt M-02.2707
Détail des brides cf. dessin M-02.2707

Foundation in acc. to drw. M-02.2705
Fundament nach Plan M-02.2705
Fondation selon schéma M-02.2705

Lifting hoop cross section
Fangbügel-Querschnitt
Section de l'anse de levage



DN350, DIN EN 1092-2, PN10
14" CLASS 125 ASA



[mm]
[inch]

MK = Mit Kühlmantel
With cooling jacket
Avec enveloppe de refroidissement

No: M-02.2547 - 05

Dat/Nam.: 20.10.2014 / K. Srb

Cad Code: M_022547

Technical changes reserved
Änderungen vorbehalten
Sous réserve de modifications

XFP 350M-CH3

Dimension sheet PE4 DRY WELL Installation HA

Maßblatt PE4 Trockeninstallation HA

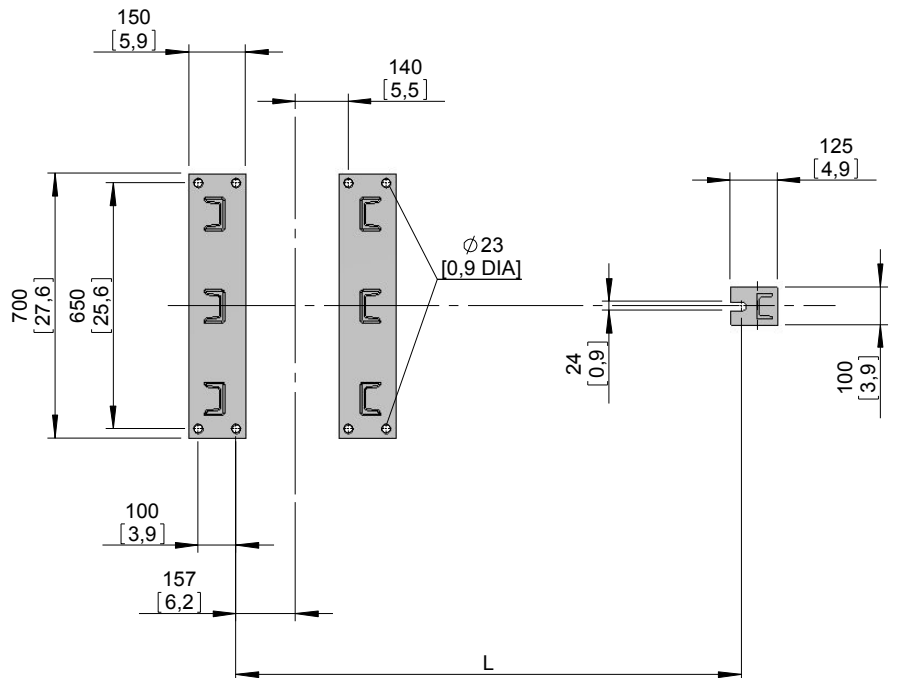
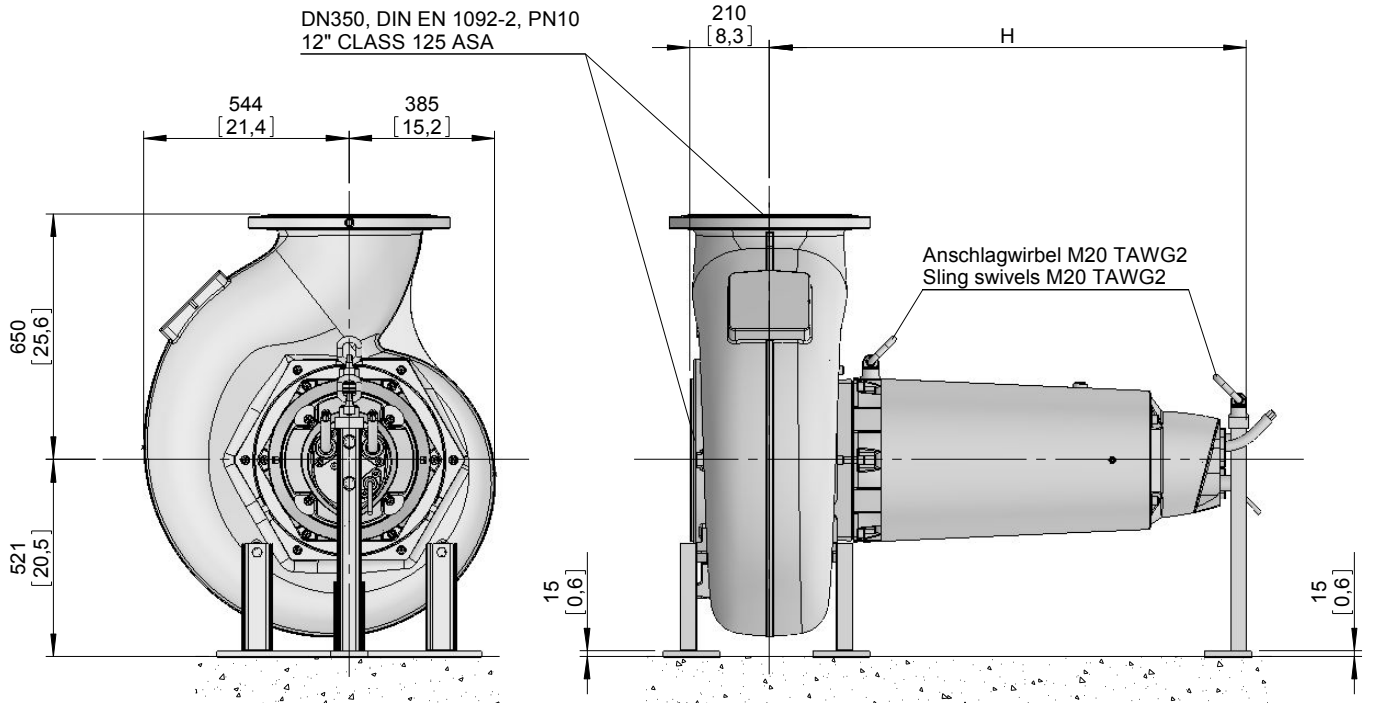
Plan d'encombrement PE4 installation fosse sèche HA

Type Typ Type	Weight Gewicht Poids		H		L	
	MK		(mm)	(inch)	(mm)	(inch)
	(~kg)	(~lb)				
50Hz						
PE 150/8-M	925	2040	1182	46.5	1257	49.5
PE 185/8-M	965	2128	1262	49.7	1337	52.6
PE 220/8-M	985	2172				
PE 300/8-M	1005	2216				

Weight: Includes pump, skirt base and 10m cable
Gewicht: Beinhaltet Pumpe, Pumpenständer und 10m Kabel
Poids: Pompe, coulisseau et 10m de câble

For different cable length see IOM, chapter 1.5
Für abweichende Kabellänge siehe EBA, Kapitel 1.5
Pour des longueurs supérieures, voir la section 1.5 du manuel

Connection details acc. to drw. M-02.2707
Anschlussdetails nach Blatt M-02.2707
Détail des brides cf. dessin M-02.2707



mm [inch]
 MK = Mit Kühlmantel
 With cooling jacket
 Avec enveloppe de refroidissement

No: M-02.3031 - 01

Dat/Nam.: 14.05.2014 / K. Srb

Cad Code: M_023031

Technical changes reserved
Änderungen vorbehalten
Sous réserve de modifications

XFP 350M-CH3

Dimension sheet PE4 WET WELL Installation dual guide rail 2"

Maßblatt PE4 Nassinstallation Zwei-Rohrführung 2"

Plan d'encombrement PE4 installation submersible Double barre de guidage 2"



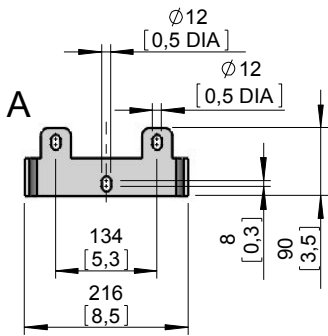
Type Typ Type 50Hz	Weight Gewicht Poids OK		Weight Gewicht Poids MK		H (mm) (inch)	
	(~kg)	(~lb)	(~kg)	(~lb)		
PE 150/8-M	940	2073	1000	2205	1602	63.1
PE 185/8-M	985	2172	1050	2315	1682	66.2
PE 220/8-M	1005	2216	1070	2359		
PE 300/8-M	1025	2260	1090	2403		

Weight: Includes pump, slider bracket and 10m cable
Gewicht: Beinhaltet Pumpe, Halterung und 10m Kabel
Poids: Pompe, coulisseau et 10m de câble

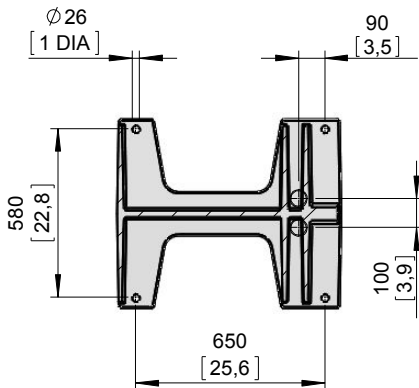
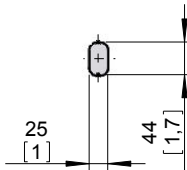
For different cable length see IOM, chapter 1.5
Für abweichende Kabellänge siehe EBA, Kapitel 1.5
Pour des longueurs supérieures, voir la section 1.5 du manuel

For hex.-woodscrew 0.4*2,8 plug 0,5 DIA
Für Skt.-Holzschr. 10*70 Dübel Ø12mm
Pour vis à bois hexagonale 10*70 trou de 12mm

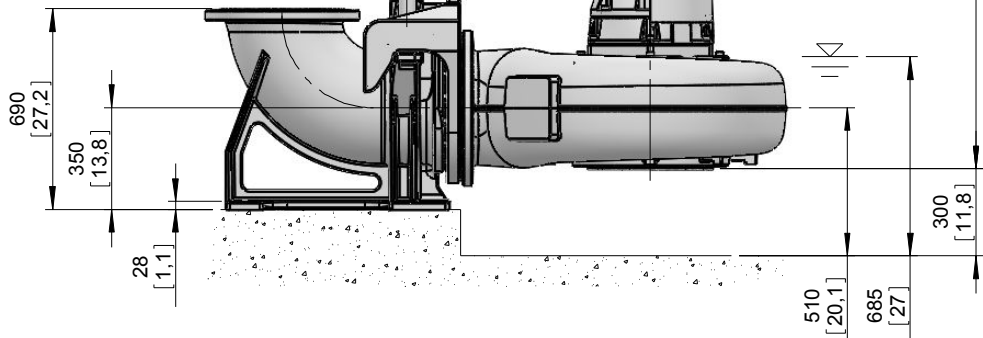
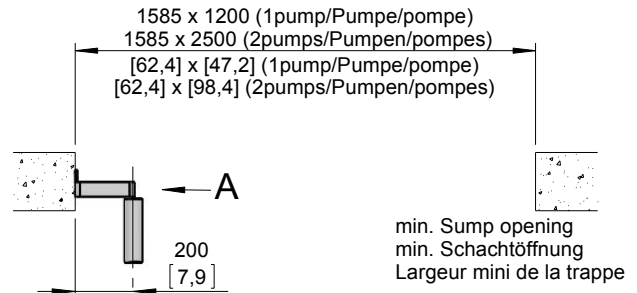
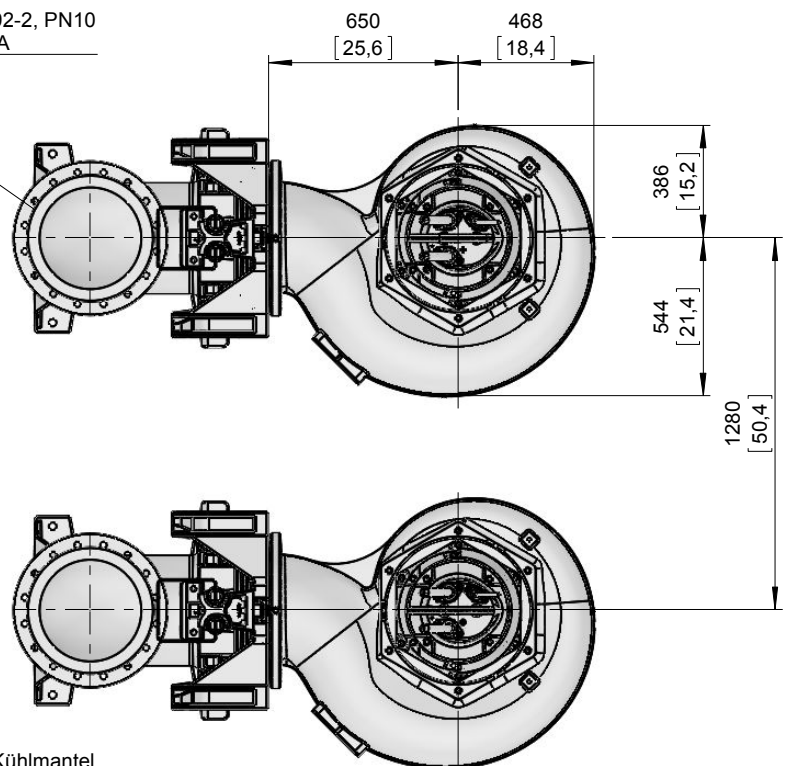
Installation instructions "pedestal" 1 597 2507
Installationsanweisung "Fußstück" 1 597 2507
Instruction d'installation du "piéd d'assise" 1 597 2507



Lifting hoop cross section
Fangbügel-Querschnitt
Section de l'anse de levage



DN350, DIN EN 1092-2, PN10
14" CLASS 125 ASA



[mm]
[inch]

OK = Ohne Kühlmantel
Without cooling jacket
Sans enveloppe de refroidissement

MK = Mit Kühlmantel
With cooling jacket
Avec enveloppe de refroidissement

No: M-02.2707 - 03

Dat/Nam.: 18.02.2015 / K. Srb

Cad Code: M_022707

Technical changes reserved
Änderungen vorbehalten
Sous réserve de modifications

XFP 350M-CH / XFP 351M-CH

Anschlussmaße Trockeninstallation

Fitting dimensions DRY WELL Installation

Dimensions d'encombrement Installation à sec

SULZER

