

No: M-02.3066 - 04 2

Dat/Nam.: 17.05.2016 / K. Srb

Cad Code: M_023066

Technical changes reserved
Änderungen vorbehalten
Sous réserve de modifications

XFP 300M-CH2

Dimension sheet PE5 WET WELL Installation

Maßblatt PE5 Nassinstallation

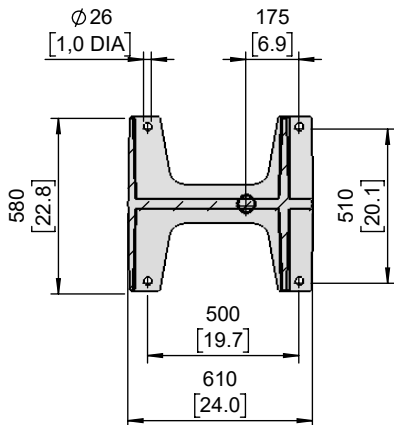
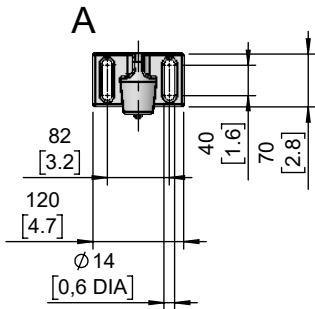
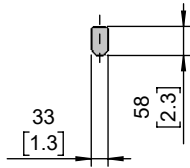
Plan d'encombrement PE5 installation submersible



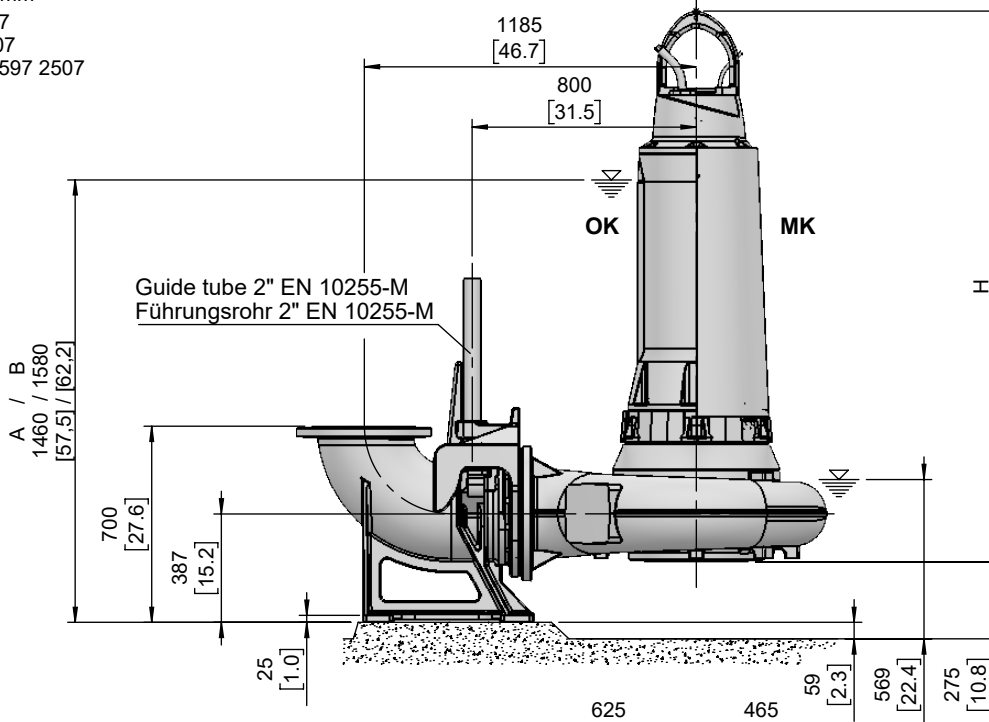
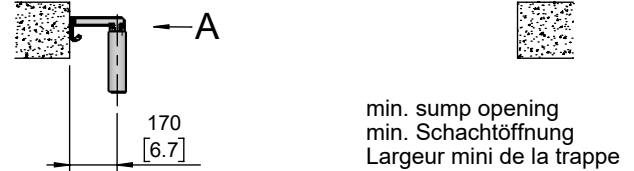
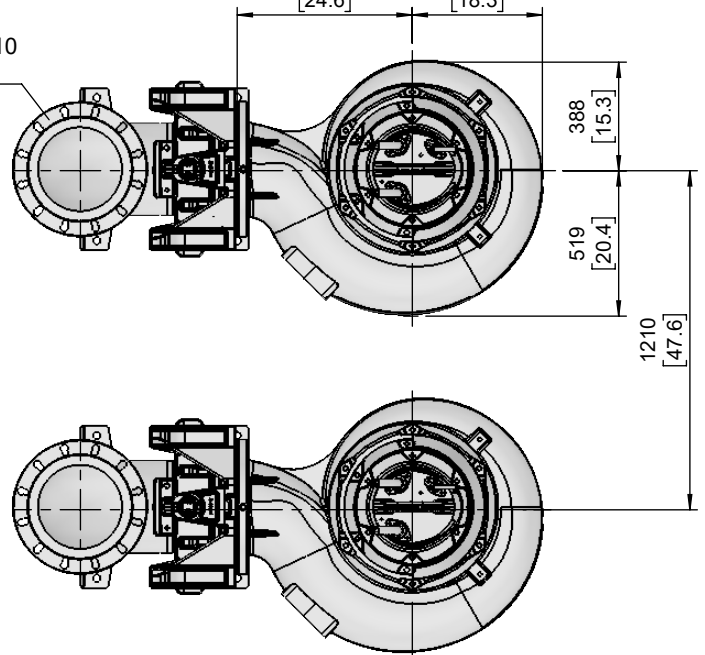
Type Typ Type	Type Typ Type	Weight Gewicht Poids		Weight Gewicht Poids		H		Size
		OK		MK		(mm)	(inch)	
		(~kg)	(~lb)	(~kg)	(~lb)			
50Hz	60Hz							
PE 450/6-M	PE 520/6-M-60	1350	2977	1465	3230	1847	72.7	A
PE 550/6-M	PE 630/6-M-60	1440	3175	1570	3462	1967	77.4	B
PE 750/6-M	PE 860/6-M-60	1530	3374	1660	3660			
PE 900/6-M	PE 1040/6-M-60	1580	3484	1705	3760			

Weight: Includes pump, slider bracket and 10m cable
Gewicht: Beinhaltet Pumpe, Halterung und 10m Kabel
Poids: Pompe, coulisseau et 10m de câble
For different cable length see IOM, chapter 1.5
Für abweichende Kabellänge siehe EBA, Kapitel 1.5
Pour des longueurs supérieures, voir la section 1.5 du manuel
For hex.-woodscrew 0,4*2,8 plug 0,5 DIA
Für Skt.-Holzschr. 10*70 Dübel Ø12mm
Pour vis à bois hexagonale 10*70 trou de 12mm
Installation instructions "pedestal" 1 597 2507
Installationsanweisung "Fußstück" 1 597 2507
Instruction d'installation du "pied d'assise" 1 597 2507

Lifting hoop cross section
Fangbügel-Querschnitt
Section de l'anse de levage



DN300, DIN EN 1092-2, PN10
12" ANSI B16.1 CLASS 125



[mm
[inch]

OK = Ohne Kühlmantel
Without cooling jacket
Sans enveloppe de refroidissement

MK = Mit Kühlmantel
With cooling jacket
Avec enveloppe de refroidissement

No: M-02.2606 - 06 2

Dat/Nam.: 06.03.2017 / K. Radke

Cad Code: M_022606

Technical changes reserved
Änderungen vorbehalten
Sous réserve de modifications

XFP 300M-CH2

Dimension sheet PE5 DRY WELL Installation

Maßblatt PE5 Trockeninstallation

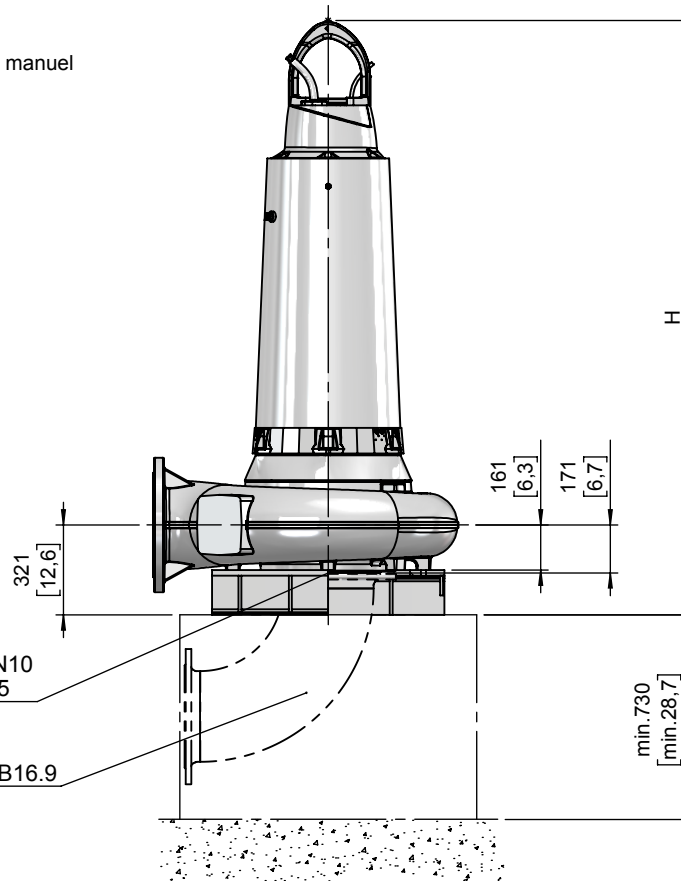
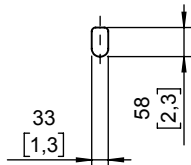
Plan d'encombrement PE5 installation fosse sèche



Type Typ Type	Type Typ Type	Weight Gewicht Poids		H		Size
		MK		(mm)	(inch)	
50Hz	60Hz	(~kg)	(~lb)			
PE 450/6-M	PE 520/6-M-60	1490	3285	2003	78.9	A
PE 550/6-M	PE 630/6-M-60	1595	3517	2123	83.6	B
PE 750/6-M	PE 860/6-M-60	1685	3715			
PE 900/6-M	PE 1040/6-M-60	1730	3815			

Weight: Includes pump, skirt base and 10m cable
 Gewicht: Beinhaltet Pumpe, Pumpenständer und 10m Kabel
 Poids: Pompe, coulisseau et 10m de câble
 For different cable length see IOM, chapter 1.5
 Für abweichende Kabellänge siehe EBA, Kapitel 1.5
 Pour des longueurs supérieures, voir la section 1.5 du manuel
 Connection details acc. to drw. M-02.0353
 Anschlussdetails nach Blatt M-02.0353
 Détails des brides cf. dessin M-02.0353
 Foundation in acc. to drw. M-02.2705
 Fundament nach Plan M-02.2705
 Fondation selon schéma M-02.2705

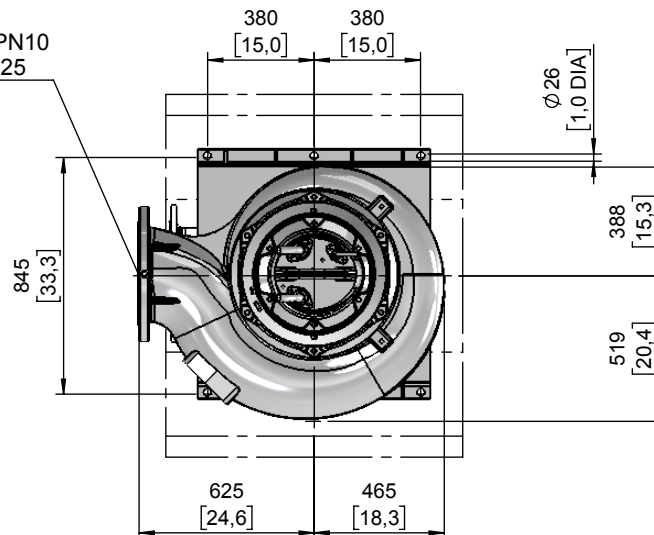
Lifting hoop cross section
 Fangbügel-Querschnitt
 Section de l'anse de levage



DN300, DIN EN 1092-2, PN10
 12" ANSI B16.1 CLASS 125

Elbow EN 10253-2 Typ 3 D
 Long Radius Elbow - ANSI B16.9

DN300, DIN EN 1092-2, PN10
 12" ANSI B16.1 CLASS 125



mm [inch]
 MK = Mit Kühlmantel
 With cooling jacket
 Avec enveloppe de refroidissement

XFP 300M-CH2

Dimension sheet PE5 DRY WELL Installation HA

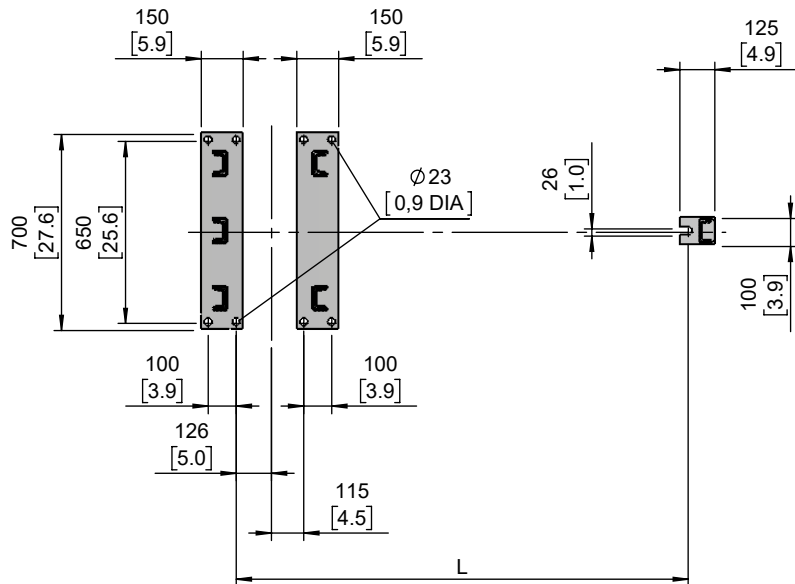
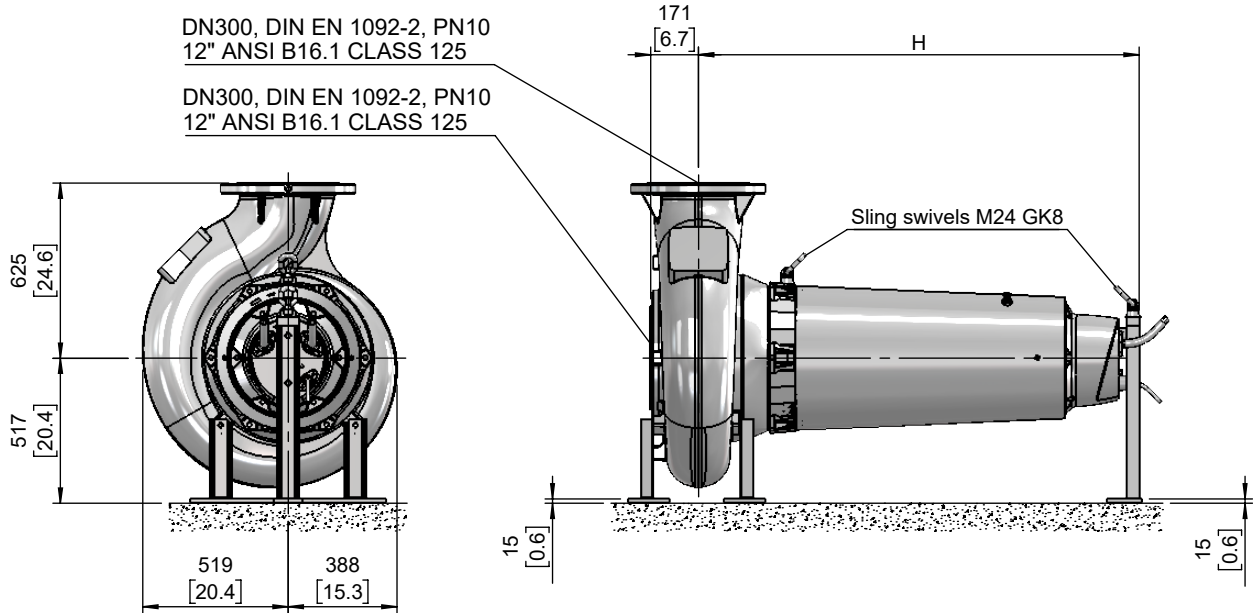
Maßblatt PE5 Trockeninstallation HA

Plan d'encombrement PE5 installation fosse sèche HA



Type Typ Type	Type Typ Type	Weight Gewicht Poids		H		L		Size
		MK		(mm)	(inch)	(mm)	(inch)	
50Hz	60Hz	(~kg)	(~lb)					
PE 450/6-M	PE 520/6-M-60	1430	3153	1453	57.2	1494	58.8	A
PE 550/6-M	PE 630/6-M-60	1535	3385	1573	61.9	1614	63.5	B
PE 750/6-M	PE 860/6-M-60	1625	3583					
PE 900/6-M	PE 1040/6-M-60	1670	3682					

Weight: Includes pump, supports and 10m cable
Gewicht: Beinhaltet Pumpe, Stützen und 10m Kabel
Poids: Pompe, supports et 10m de câble
For different cable length see IOM, chapter 1.5
Für abweichende Kabellänge siehe EBA, Kapitel 1.5
Pour des longueurs supérieures, voir la section 1.5 du manuel
Connection details acc. to drw. M-02.0353
Anschlussdetails nach Blatt M-02.0353
Détails des brides cf. dessin M-02.0353



MK = Mit Kühlmantel
With cooling jacket
Avec enveloppe de refroidissement

[mm]
[inch]

XFP 300M-CH2

Dimension sheet PE5 WET WELL Installation dual guide rail 2"

Maßblatt PE5 Nassinstallation Zwei-Rohrführung 2"

Plan d'encombrement PE5 installation submersible Double barre de guidage 2"



Type Typ Type	Type Typ Type	Weight Gewicht Poids		Weight Gewicht Poids		H		Size
		OK		MK		(mm)	(inch)	
		(~kg)	(~lb)	(~kg)	(~lb)			
50Hz	60Hz							
PE 450/6-M	PE 520/6-M-60	1350	2977	1465	3230	1847	72.7	A
PE 550/6-M	PE 630/6-M-60	1440	3175	1570	3462	1967	77.4	B
PE 750/6-M	PE 860/6-J-60	1530	3374	1660	3660			
PE 900/6-M	PE 1040/6-J-60	1580	3484	1705	3760			

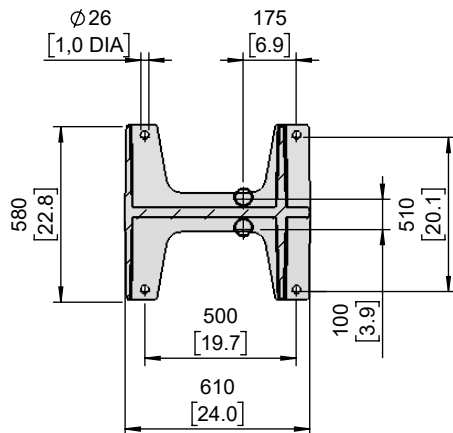
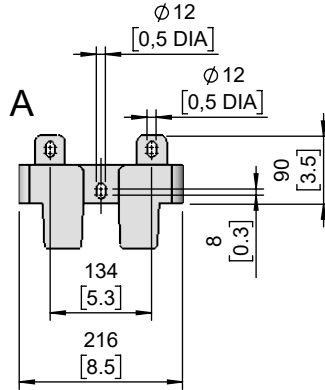
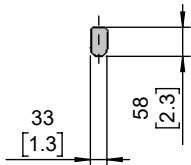
Weight: Includes pump, slider bracket and 10m cable
Gewicht: Beinhaltet Pumpe, Halterung und 10m Kabel
Poids: Pompe, coulisseau et 10m de câble

For different cable length see IOM, chapter 1.5
Für abweichende Kabellänge siehe EBA, Kapitel 1.5
Pour des longueurs supérieures, voir la section 1.5 du manuel

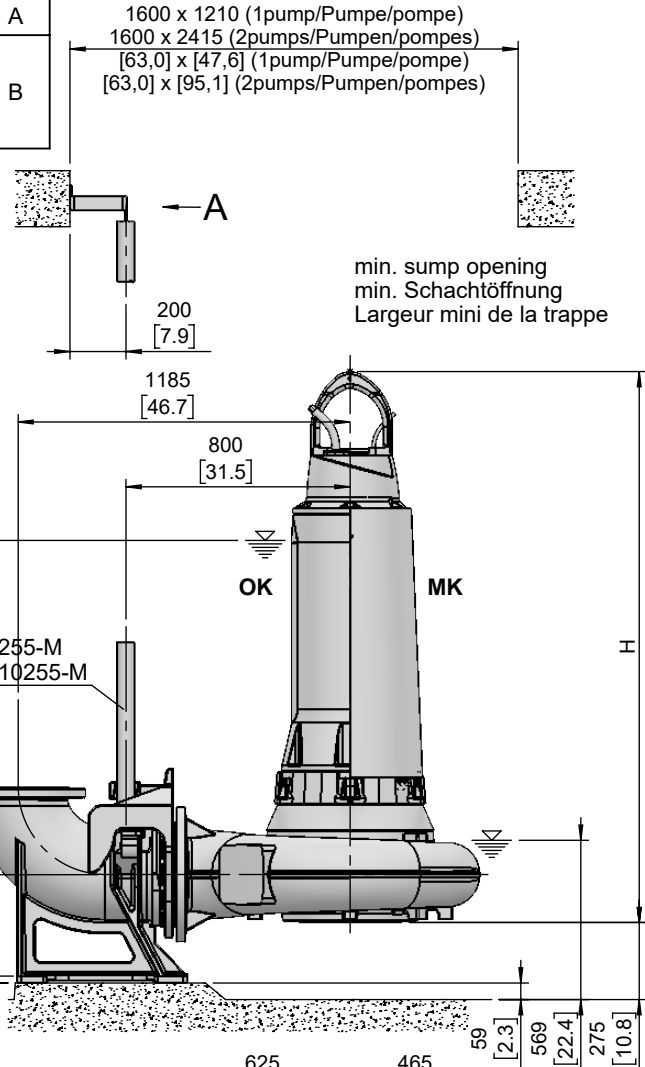
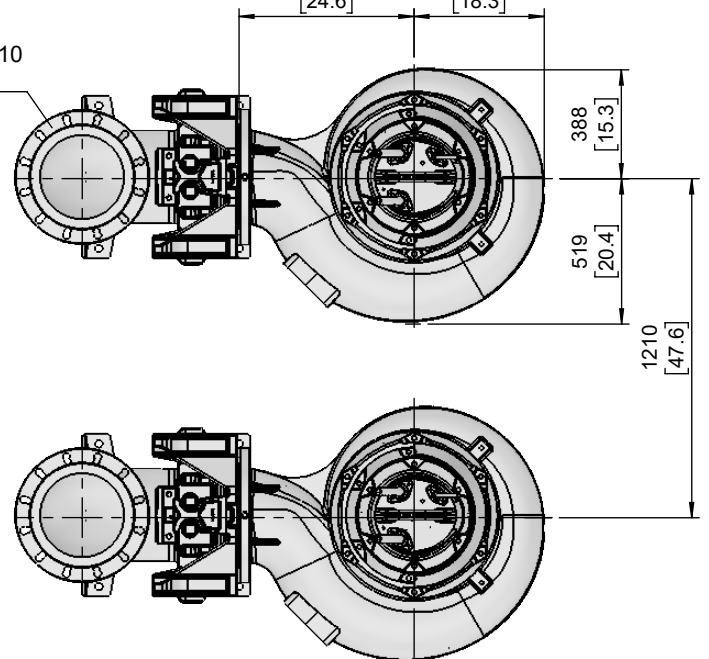
For hex.-woodscrew 0,4*2,8 plug 0,5 DIA
Für Skt.-Holzschr. 10*70 Dübel Ø12mm
Pour vis à bois hexagonale 10*70 trou de 12mm

Installation instructions "pedestal" 1 597 2507
Installationsanweisung "Fußstück" 1 597 2507
Instruction d'installation du "pedestal" 1 597 2507

Lifting hoop cross section
Fangbügel-Querschnitt
Section de l'anse de levage



DN300, DIN EN 1092-2, PN10
12" ANSI B16.1 CLASS 125



min. sump opening
min. Schachttöfnung
Largeur mini de la trappe

OK = Ohne Kühlmantel
Without cooling jacket
Sans enveloppe de refroidissement

MK = Mit Kühlmantel
With cooling jacket
Avec enveloppe de refroidissement

No: M-02.3083 - 04 2

Dat/Nam.: 31.05.2016 / K. Srb

Cad Code: M_023083

Technical changes reserved
Änderungen vorbehalten
Sous réserve de modifications

XFP 300M-CH2

Dimension sheet PE6 WET WELL Installation

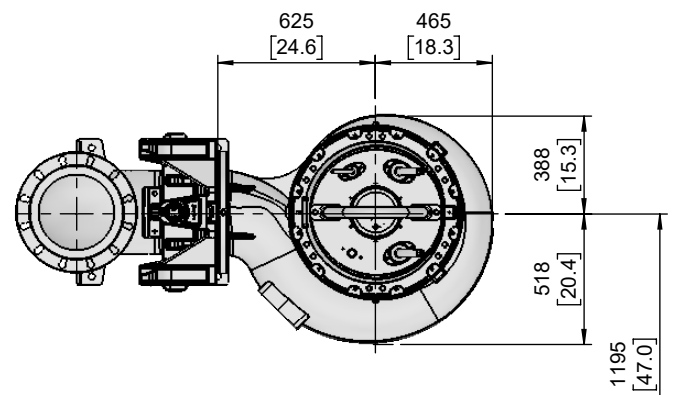
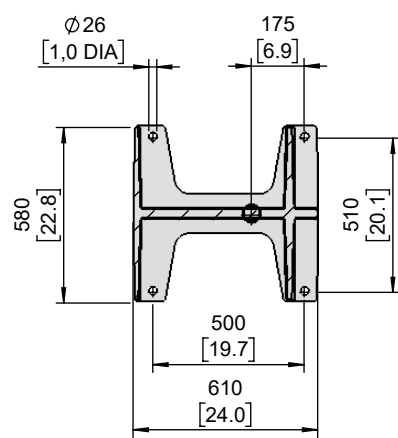
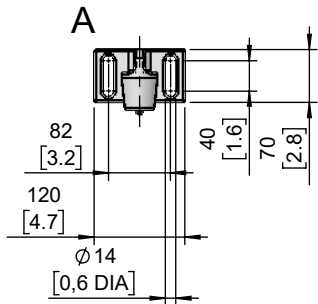
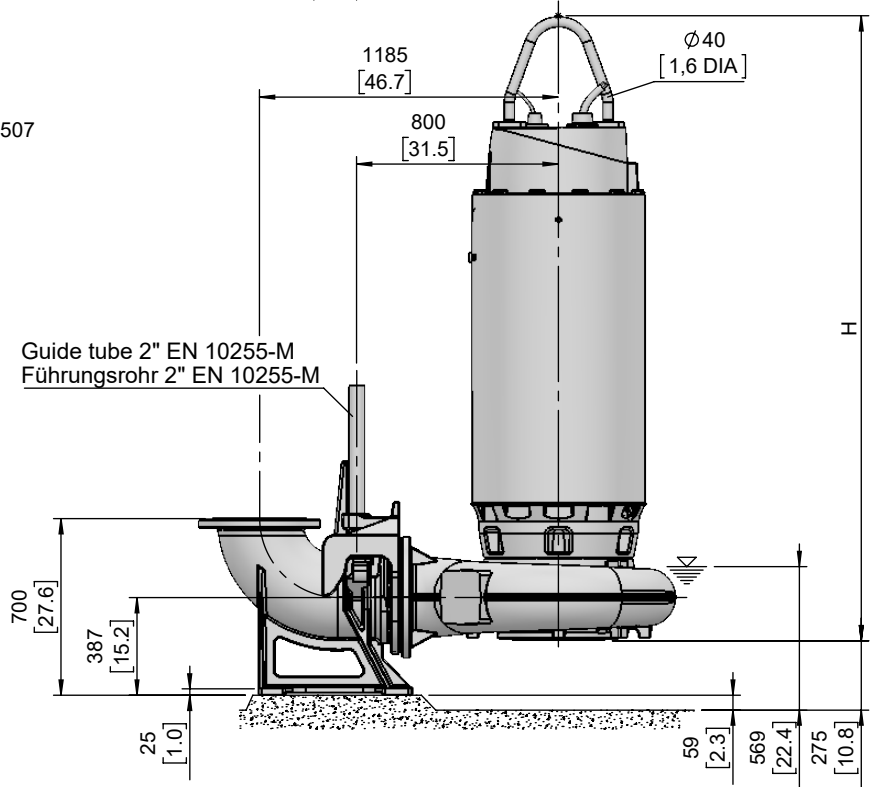
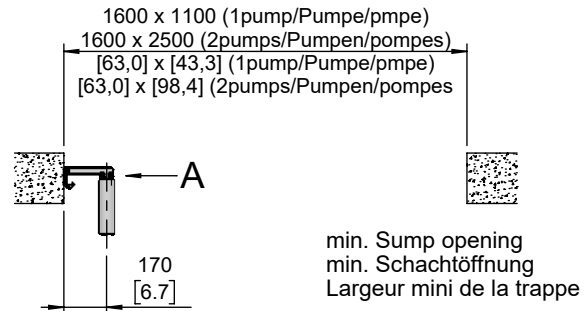
Maßblatt PE6 Nassinstallation

Plan d'encombrement PE6 installation submersible

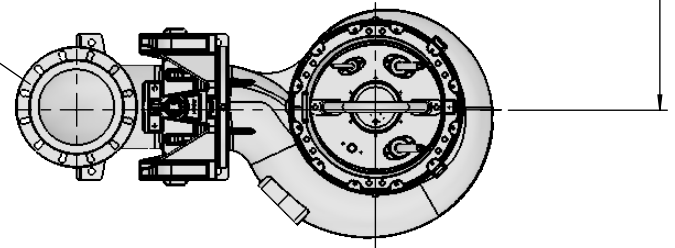


Type Typ Type	Type Typ Type	Weight Gewicht Poids		H		Size
		MK		(mm)	(inch)	
50Hz	60Hz	(~kg)	(~lb)			
PE 1100/6-M	PE 1250/6-M-60	2085	4597	2219	87.4	A
PE 1320/6-M	PE 1500/6-M-60	2170	4785			
	PE 1850/6-M-60	2460	5424	2379	93.7	B
	PE 2200/6-M-60	2630	5799	2479	97.6	C

Weight: Includes pump, slider bracket and 10m cable
Gewicht: Beinhaltet Pumpe, Halterung und 10m Kabel
Poids: Pompe, coulisseau et 10m de câble
For different cable length see IOM, chapter 1.5
Für abweichende Kabellänge siehe EBA, Kapitel 1.5
Pour des longueurs supérieures, voir la section 1.5 du manuel
For hex.-woodscrew 0,4*2,8 plug 0,5 DIA
Für Skt.-Holzschr. 10*70 Dübel Ø12mm
Pour vis à bois hexagonale 10*70 trou de 12mm
Installation instructions "pedestal" 1 597 2507
Installationsanweisung "Fußstück" 1 597 2507
Instruction d'installation du "pied d'assise" 1 597 2507



DN300, DIN EN 1092-2, PN10
12" ANSI B16.1 CLASS 125



mm [inch]
MK = Mit Kühlmantel
With cooling jacket
Avec enveloppe de refroidissement

No: M-02.2685 - 06 2

Dat/Nam.: 02.03.2017 / K. Radke

Cad Code: M_022685

Technical changes reserved
Änderungen vorbehalten
Sous réserve de modifications

XFP 300M-CH2

Dimension sheet PE6 DRY WELL Installation

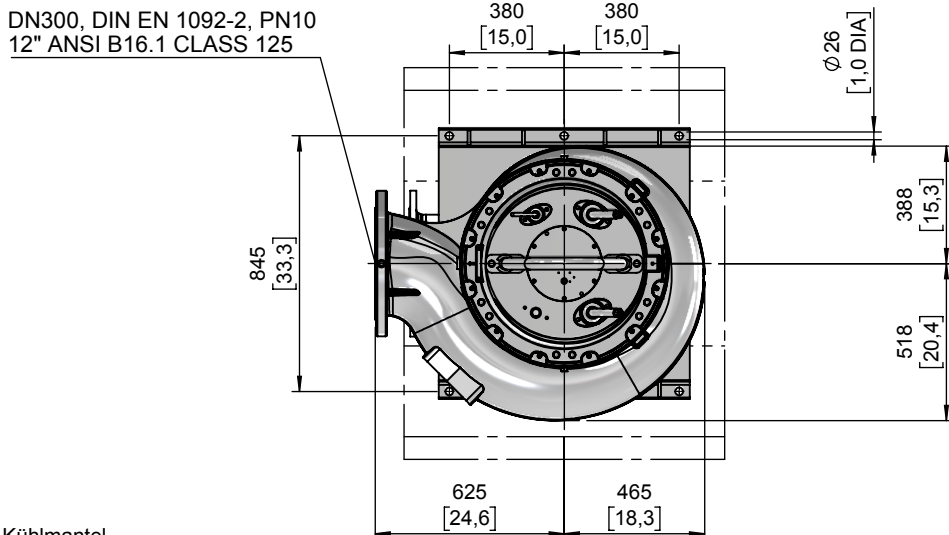
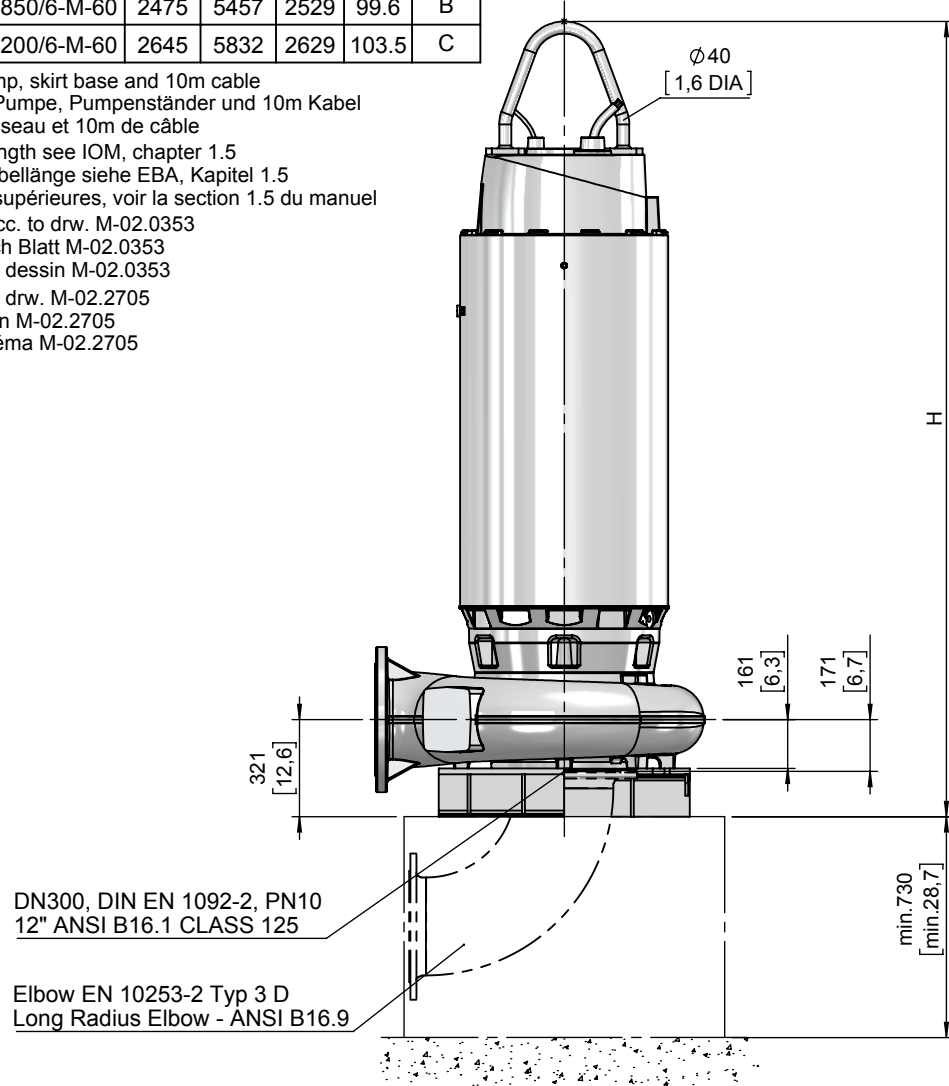
Maßblatt PE6 Trockeninstallation

Plan d'encombrement PE6 installation fosse sèche



Type Typ Type	Type Typ Type	Weight Gewicht Poids		H		Size
		MK		(mm)	(inch)	
50Hz	60Hz	(~kg)	(~lb)			
PE 1110/6-M	PE 1250/6-M-60	2070	4564	2369	93.3	A
PE 1320/6-M	PE 1500/6-M-60	2155	4752			
	PE 1850/6-M-60	2475	5457	2529	99.6	B
	PE 2200/6-M-60	2645	5832	2629	103.5	C

Weight: Includes pump, skirt base and 10m cable
 Gewicht: Beinhaltet Pumpe, Pumpenständer und 10m Kabel
 Poids: Pompe, coulisseau et 10m de câble
 For different cable length see IOM, chapter 1.5
 Für abweichende Kabellänge siehe EBA, Kapitel 1.5
 Pour des longueurs supérieures, voir la section 1.5 du manuel
 Connection details acc. to drw. M-02.0353
 Anschlussdetails nach Blatt M-02.0353
 Détails des brides cf. dessin M-02.0353
 Foundation in acc. to drw. M-02.2705
 Fundament nach Plan M-02.2705
 Fondation selon schéma M-02.2705



[mm]
[inch]

MK = Mit Kühlmantel
With cooling jacket
Avec enveloppe de refroidissement

No: M-02.2686 - 05 2

Dat/Nam.: 31.05.2016 / K. Srb

Cad Code: M_022686

Technical changes reserved
Änderungen vorbehalten
Sous réserve de modifications

XFP 300M-CH2

Dimension sheet PE6 DRY WELL Installation HA

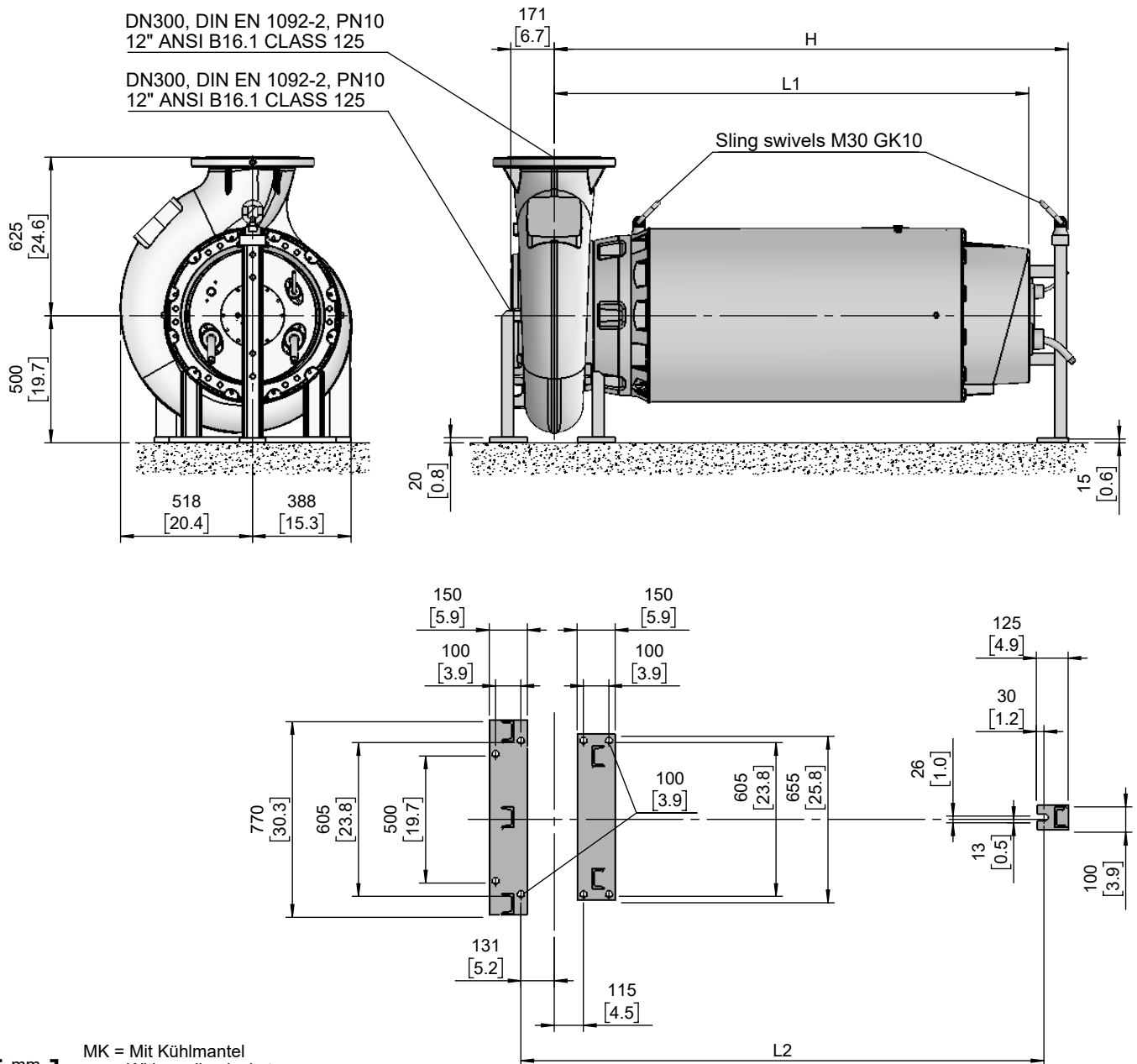
Maßblatt PE6 Trockeninstallation HA

Plan d'encombrement PE6 installation fosse sèche HA



Type Typ Type	Type Typ Type	Weight Gewicht Poids		H		L1		L2		Size
		MK		(mm)	(inch)	(mm)	(inch)	(mm)	(inch)	
50Hz	60Hz	2025	4465	1768	69.6	1608	63.3	1799	70.8	A
		PE 1100/6-M	PE 1250/6-M-60							
50Hz	60Hz	2110	4653	1928	75.9	1768	69.6	1959	77.1	B
		PE 1320/6-M	PE 1500/6-M-60							
		PE 1850/6-M-60	PE 2200/6-M-60							
		2600	5733	2028	79.8	1868	73.5	2059	81.1	C

Weight: Includes pump, supports and 10m cable
Gewicht: Beinhaltet Pumpe, Stützen und 10m Kabel
Poids: Pompe, supports et 10m de câble
For different cable length see IOM, chapter 1.5
Für abweichende Kabellänge siehe EBA, Kapitel 1.5
Pour des longueurs supérieures, voir la section 1.5 du manuel
Connection details acc. to drw. M-02.0353
Anschlussdetails nach Blatt M-02.0353
Détails des brides cf. dessin M-02.0353



mm [inch]
MK = Mit Kühlmantel
With cooling jacket
Avec enveloppe de refroidissement

XFP 300M-CH2

Dimension sheet PE6 WET WELL Installation dual guide rail 2"

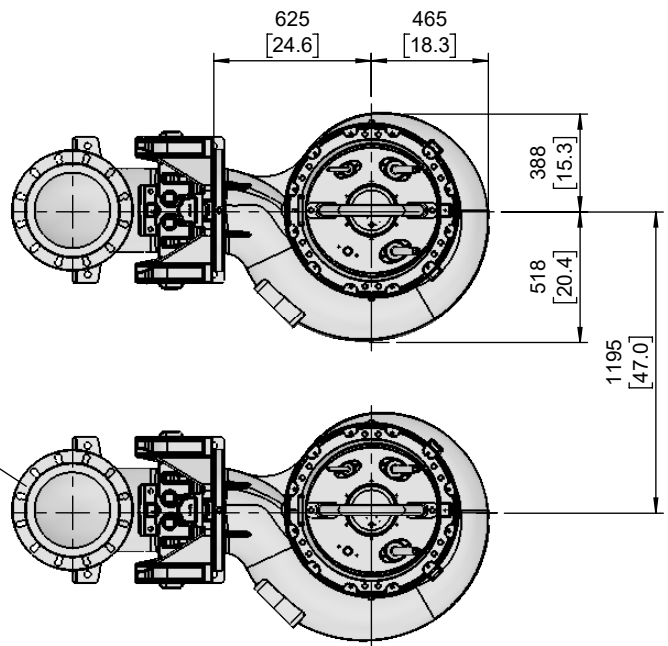
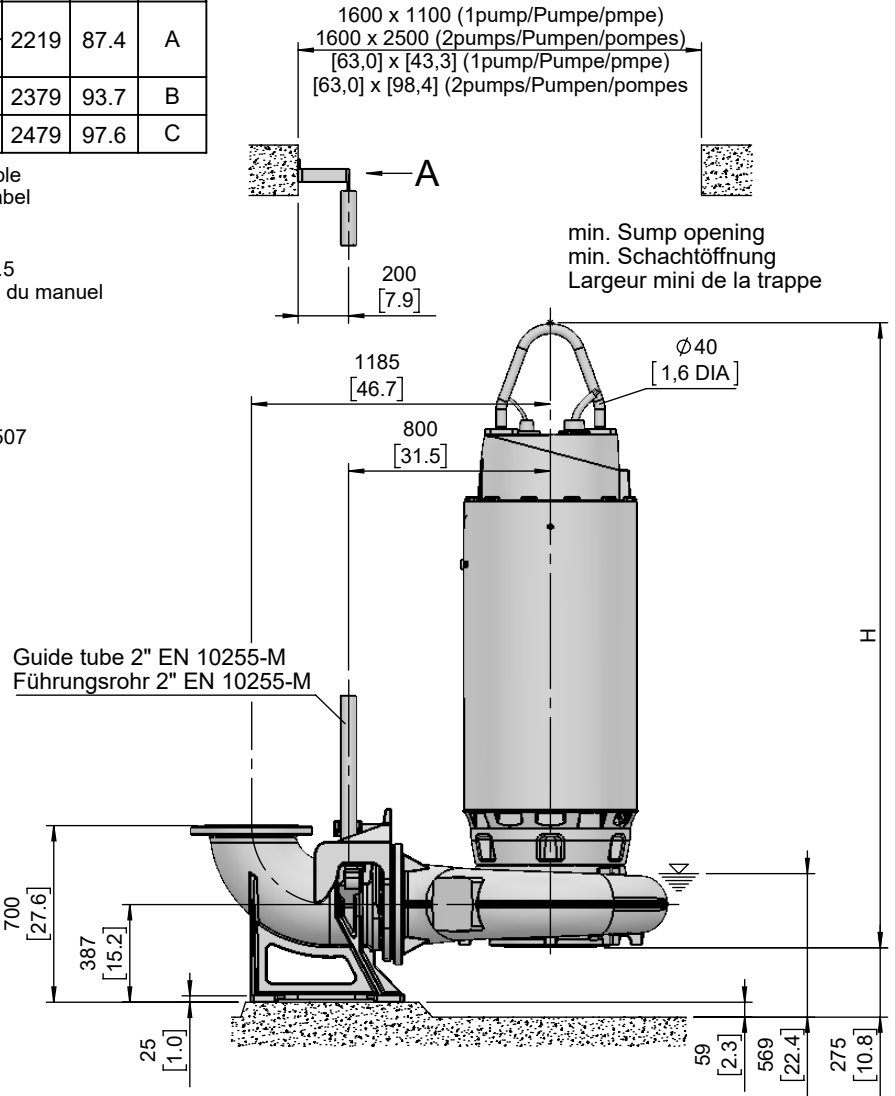
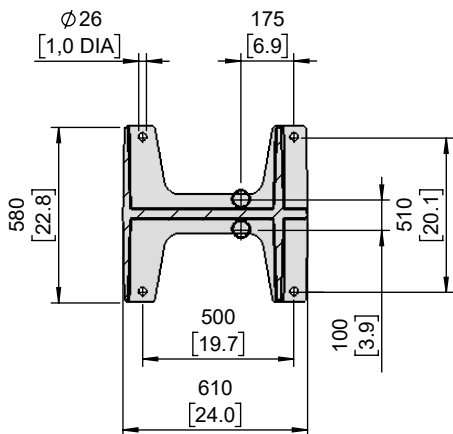
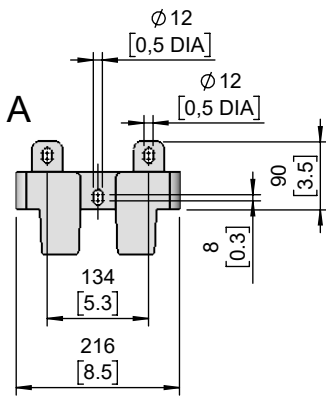
Maßblatt PE6 Nassinstallation Zwei-Rohrführung 2"

Plan d'encombrement PE6 installation submersible Double barre de guidage 2"



Type Typ Type	Type Typ Type	Weight Gewicht Poids		H		Size
		MK		(mm)	(inch)	
50Hz	60Hz	(~kg)	(~lb)			
PE 1100/6-M	PE 1250/6-M-60	2085	4597	2219	87.4	A
PE 1320/6-M	PE 1500/6-M-60	2170	4785			
	PE 1850/6-M-60	2460	5424	2379	93.7	B
	PE 2200/6-M-60	2630	5799	2479	97.6	C

Weight: Includes pump, slider bracket and 10m cable
Gewicht: Beinhaltet Pumpe, Halterung und 10m Kabel
Poids: Pompe, coulisseau et 10m de câble
For different cable length see IOM, chapter 1.5
Für abweichende Kabellänge siehe EBA, Kapitel 1.5
Pour des longueurs supérieures, voir la section 1.5 du manuel
For hex.-woodscrew 0,4*2,8 plug 0,5 DIA
Für Skt.-Holzschr. 10*70 Dübel Ø12mm
Pour vis à bois hexagonale 10*70 trou de 12mm
Installation instructions "pedestal" 1 597 2507
Installationsanweisung "Fußstück" 1 597 2507
Instruction d'installation du "pied d'assise" 1 597 2507



DN300, DIN EN 1092-2, PN10
12" ANSI B16.1 CLASS 125

mm [inch]
MK = Mit Kühlmantel
With cooling jacket
Avec enveloppe de refroidissement

No: M-02.0353 - 06

Dat/Nam.: 18.02.2015 / K. Srb

Cad Code: M_020353

Technical changes reserved
Änderungen vorbehalten
Sous réserve de modifications

AFP 3001 / 3002 / XFP 300M-CH / XFP 301M-CH

Anschlussmaße Trockeninstallation

Fitting dimensions DRY WELL Installation

Dimensions d'encombrement Installation à sec

SULZER

DN300, DIN EN 1092-2, PN10 M20 40/52 tief
12" ANSI B16.1 CLASS 125 7/8" 1.6/2.0 deep

DN300, DIN EN 1092-2, PN10
12" ANSI B16.1 CLASS 125

Druckmessung 3/8"
Pressure gauge

6xM16
30/39 tief
1.2/1.5 deep

45°

Ø680
[26,8 DIA]

161
[6,3]
171
[6,7]

38
[1,5]

Ø680
[26,8 DIA]

2xM16
34/43 tief
1.3/1.7 deep

388
[15,3]

518
[20,4]

625
[24,6]

465
[18,3]

[mm
[inch]

