

No: M-02.3028 - 02 2

Dat/Nam.: 21.04.2016 / K. Srb

Cad Code: M_023028

Technical changes reserved
Änderungen vorbehalten
Sous réserve de modifications

XFP 300J-CH2

Dimension sheet PE4 WET WELL Installation

Maßblatt PE4 Nassinstallation

Plan d'encombrement PE4 installation submersible



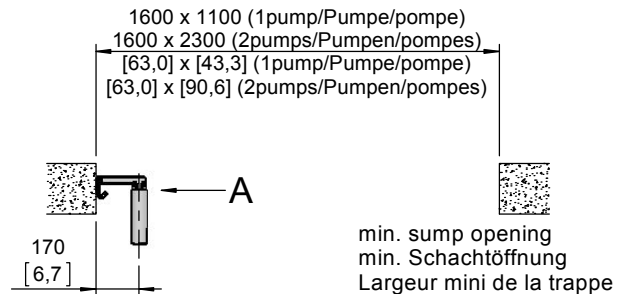
Type Typ Type	Type Typ Type	Weight Gewicht Poids		Weight Gewicht Poids		H		Size
		OK		MK		(mm)	(inch)	
50Hz	60Hz	(~kg)	(~lb)	(~kg)	(~lb)	(mm)	(inch)	
PE 185/6-J	PE 210/6-J-60	755	1665	795	1753	1551	61.1	A
PE 220/6-J	PE 250/6-J-60	800	1764	840	1852			
PE 300/6-J	PE 350/6-J-60	845	1863	890	1962	1631	64.2	B
PE 370/6-J	PE 430/6-J-60	860	1896	905	1996			
PE 150/8-J	PE 170/8-J-60	770	1698	810	1786	1551	61.1	A
PE 185/8-J	PE 210/8-J-60	815	1797	860	1896			
PE 220/8-J	PE 250/8-J-60	845	1863	890	1962	1631	64.2	B
	PE 350/8-J-60	860	1896	905	1996			

Weight: Includes pump, slider bracket and 10m cable
Gewicht: Beinhaltet Pumpe, Halterung und 10m Kabel
Poids: Pompe, coulisseau et 10m de câble

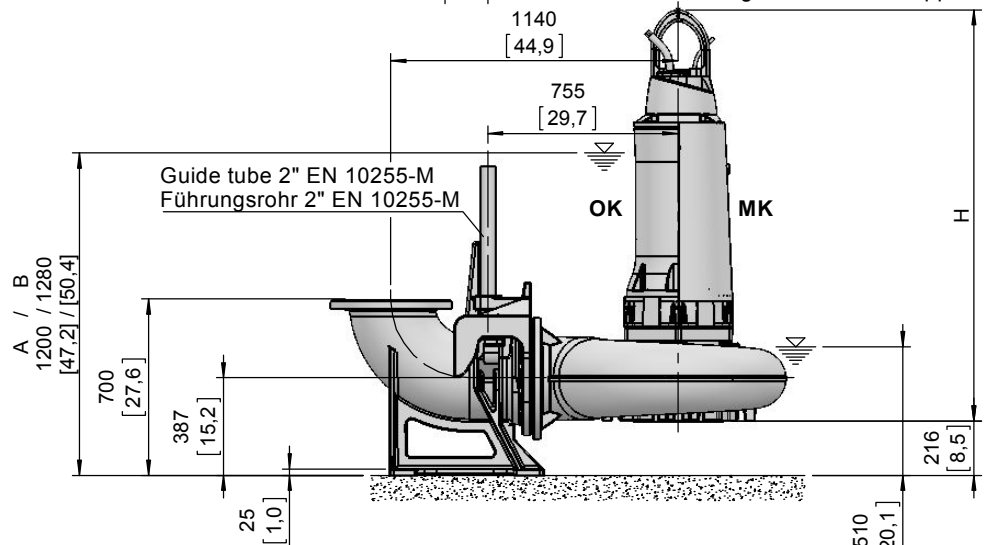
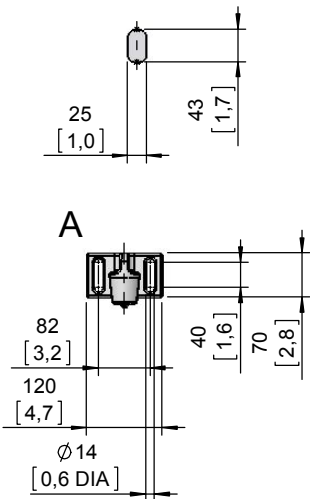
For different cable length see IOM, chapter 1.5
Für abweichende Kabellänge siehe EBA, Kapitel 1.5
Pour des longueurs supérieures, voir la section 1.5 du manuel

For hex.-woodscrew 0,4*2,8 plug 0,5 DIA
Für Skt.-Holzschr. 10*70 Dübel Ø12mm
Pour vis à bois hexagonale 10*70 trou de 12mm

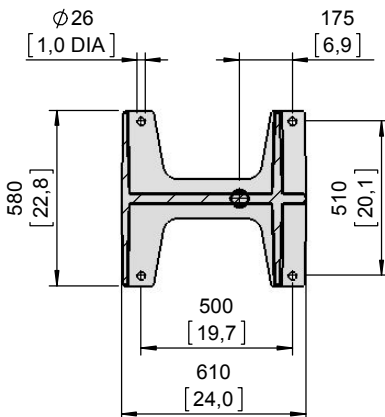
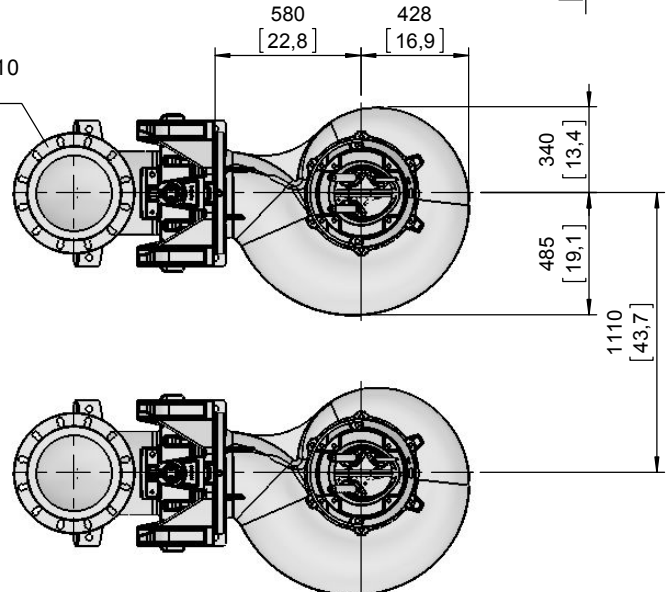
Installation instructions "pedestal" 1 597 2507
Installationsanweisung "Fußstück" 1 597 2507
Instruction d'installation du "pied d'assise" 1 597 2507



Lifting hoop cross section
Fangbügel-Querschnitt
Section de l'anse de levage



DN300, DIN EN 1092-2, PN10
12" ANSI B16.1 CLASS 125



[mm
[inch]

OK = Ohne Kühlmantel
Without cooling jacket
Sans enveloppe de refroidissement

MK = Mit Kühlmantel
With cooling jacket
Avec enveloppe de refroidissement

No: M-02.2542 - 05 2

Dat/Nam.: 08.03.2017 / K. Radke

Cad Code: M_022542

Technical changes reserved
Änderungen vorbehalten
Sous réserve de modifications

XFP 300J-CH2

Dimension sheet PE4 DRY WELL Installation

Maßblatt PE4 Trockeninstallation

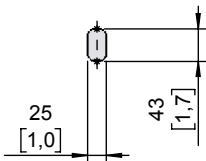
Plan d'encombrement PE4 installation fosse sèche



Type Typ Type	Type Typ Type	Weight Gewicht Poids		H		Size
		MK		(mm)	(inch)	
50Hz	60Hz	(~kg)	(~lb)			
PE 185/6-J	PE 210/6-J-60	830	1830	1706	67.2	A
PE 220/6-J	PE 250/6-J-60	875	1929			
PE 300/6-J	PE 350/6-J-60	925	2040	1786	70.3	B
PE 370/6-J	PE 430/6-J-60	940	2073			
PE 150/8-J	PE 170/8-J-60	845	1863	1706	67.2	A
PE 185/8-J	PE 210/8-J-60	895	1973			
PE 220/8-J	PE 250/8-J-60	925	2040	1786	70.3	B
	PE 350/8-J-60	940	2073			

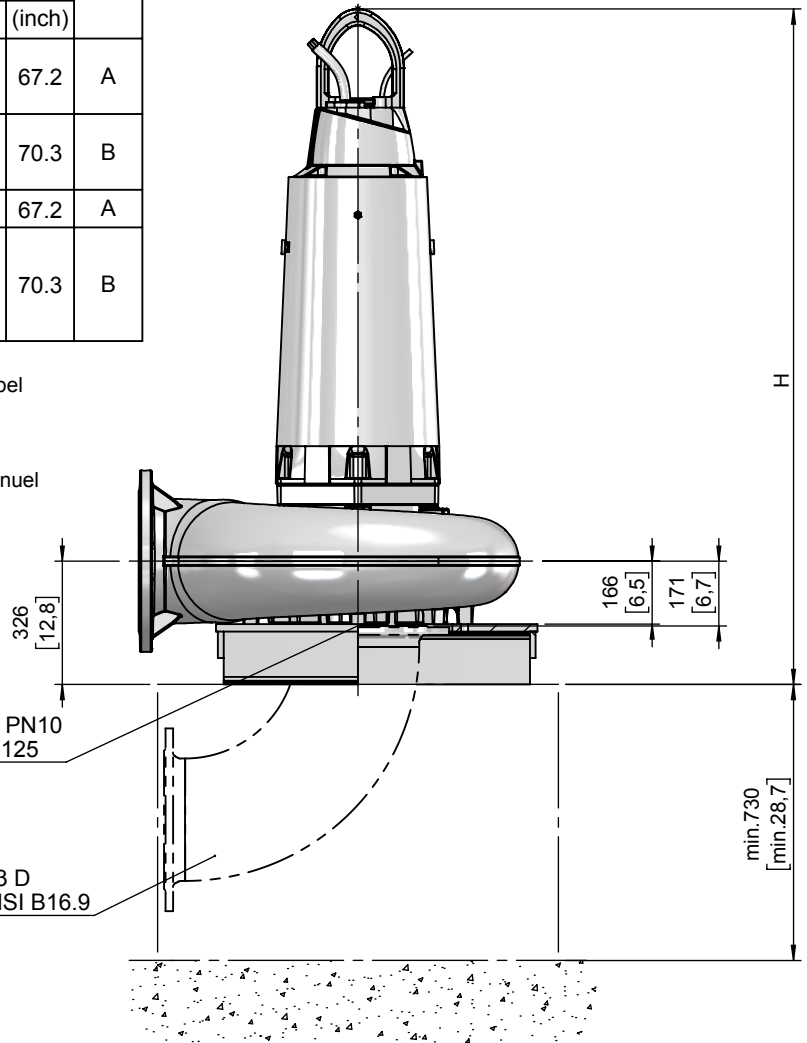
Weight: Includes pump, skirt base and 10m cable
 Gewicht: Beinhaltet Pumpe, Pumpenständer und 10m Kabel
 Poids: Pompe, coulisseau et 10m de câble
 For different cable length see IOM, chapter 1.5
 Für abweichende Kabellänge siehe EBA, Kapitel 1.5
 Pour des longueurs supérieures, voir la section 1.5 du manuel
 Connection details acc. to drw. M-02.0354
 Anschlussdetails nach Blatt M-02.0354
 Détails des brides cf. dessin M-02.0354
 Foundation in acc. to drw. M-02.2705
 Fundament nach Plan M-02.2705
 Fondation selon schéma M-02.2705

Lifting hoop cross section
 Fangbügel-Querschnitt
 Section de l'anse de levage

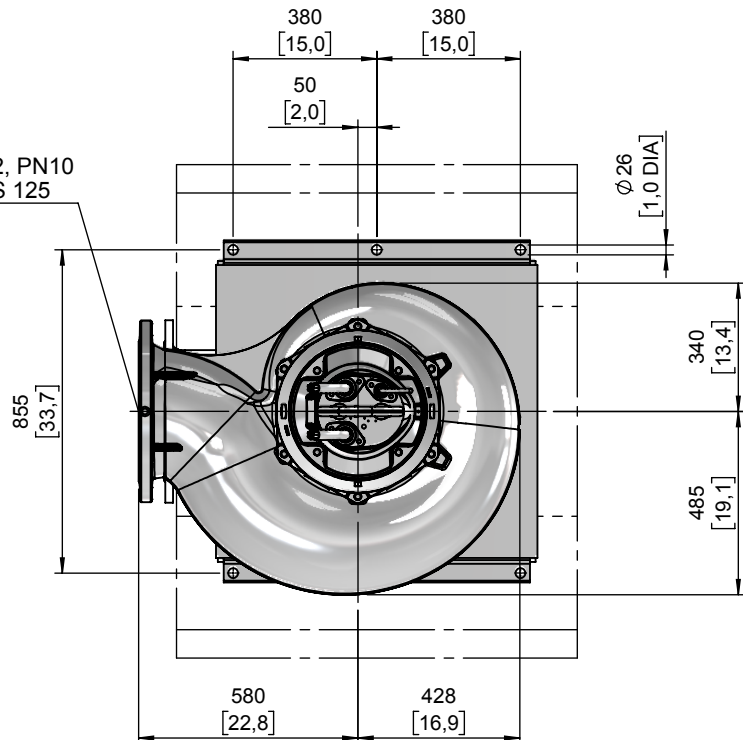


DN300, DIN EN 1092-2, PN10
 12" ANSI B16.1 CLASS 125

Elbow EN 10253-2 Typ 3 D
 Long Radius Elbow - ANSI B16.9



DN300, DIN EN 1092-2, PN10
 12" ANSI B16.1 CLASS 125



[mm
[inch]

MK = Mit Kühlmantel
 With cooling jacket
 Avec enveloppe de refroidissement

XFP 300J-CH2

Dimension sheet PE4 DRY WELL Installation HA

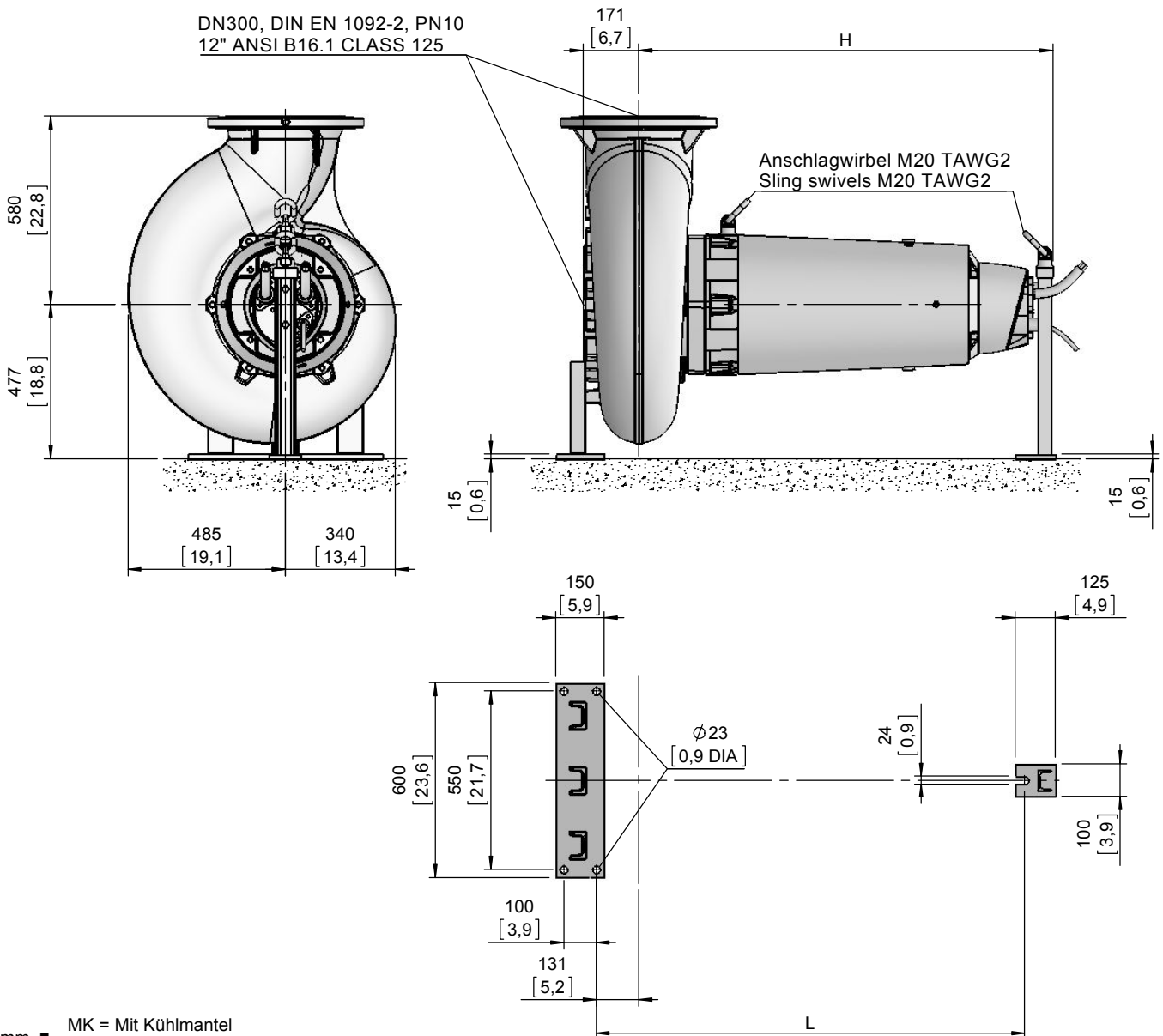
Maßblatt PE4 Trockeninstallation HA

Plan d'encombrement PE4 installation fosse sèche HA



Type Typ Type	Type Typ Type	Weight Gewicht Poids		H		L		Size
		MK		(mm)	(inch)	(mm)	(inch)	
50Hz	60Hz	(~kg)	(~lb)					
PE 185/6-J	PE 210/6-J-60	735	1621	1197	47.1	1240	48.8	A
PE 220/6-J	PE 250/6-J-60	780	1720					
PE 300/6-J	PE 350/6-J-60	830	1830	1277	50.3	1320	52.0	B
PE 370/6-J	PE 430/6-J-60	845	1863					
PE 150/8-J	PE 170/8-J-60	750	1654	1197	47.1	1240	48.8	A
PE 185/8-J	PE 210/8-J-60	800	1764					
PE 220/8-J	PE 250/8-J-60	830	1830	1277	50.3	1320	52.0	B
	PE 350/8-J-60	845	1863					

Weight: Includes pump, supports and 10m cable
 Gewicht: Beinhaltet Pumpe, Stützen und 10m Kabel
 Poids: Pompe, supports et 10m de câble
 For different cable length see IOM, chapter 1.5
 Für abweichende Kabellänge siehe EBA, Kapitel 1.5
 Pour des longueurs supérieures, voir la section 1.5 du manuel
 Connection details acc. to drw. M-02.0354
 Anschlussdetails nach Blatt M-02.0354
 Détails des brides cf. dessin M-02.0354



mm [inch]
 MK = Mit Kühlmantel
 With cooling jacket
 Avec enveloppe de refroidissement

No: M-02.3029 - 02 2

Dat/Nam.: 21.04.2016 / K. Srb

Cad Code: M_023029

Technical changes reserved
Änderungen vorbehalten
Sous réserve de modifications

XFP 300J-CH2

Dimension sheet PE4 WET WELL Installation dual guide rail 2"

Maßblatt PE4 Nassinstallation Zwei-Rohrführung 2"

Plan d'encombrement PE4 installation submersible Double barre de guidage 2"



Type Typ Type	Type Typ Type	Weight Gewicht Poids		Weight Gewicht Poids		H		Size
		OK		MK				
50Hz	60Hz	(~kg)	(~lb)	(~kg)	(~lb)	(mm)	(inch)	
PE 185/6-J	PE 210/6-J-60	755	1665	795	1753	1551	61.1	A
PE 220/6-J	PE 250/6-J-60	800	1764	840	1852			
PE 300/6-J	PE 350/6-J-60	845	1863	890	1962	1631	64.2	B
PE 370/6-J	PE 430/6-J-60	860	1896	905	1996			
PE 150/8-J	PE 170/8-J-60	770	1698	810	1786	1551	61.1	A
PE 185/8-J	PE 210/8-J-60	815	1797	860	1896			
PE 220/8-J	PE 250/8-J-60	845	1863	890	1962	1631	64.2	B
	PE 350/8-J-60	860	1896	905	1996			

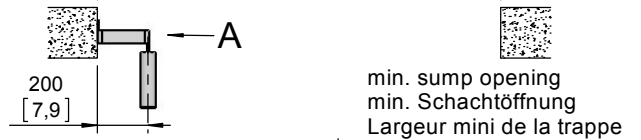
Weight: Includes pump, slider bracket and 10m cable
Gewicht: Beinhaltet Pumpe, Halterung und 10m Kabel
Poids: Pompe, coulisseau et 10m de câble

For different cable length see IOM, chapter 1.5
Für abweichende Kabellänge siehe EBA, Kapitel 1.5
Pour des longueurs supérieures, voir la section 1.5 du manuel

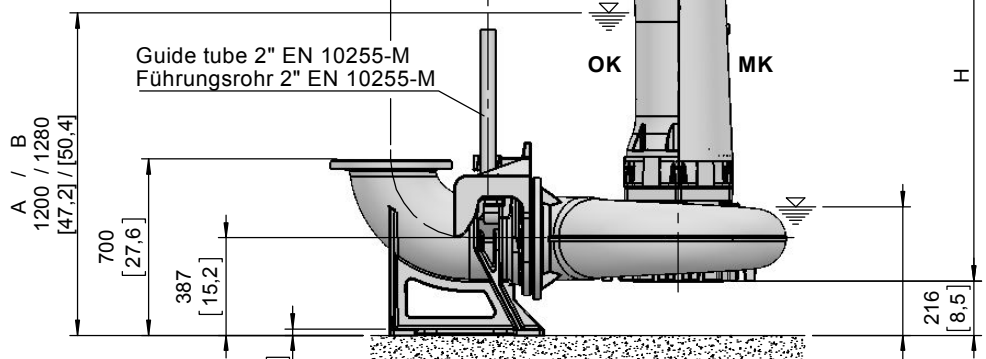
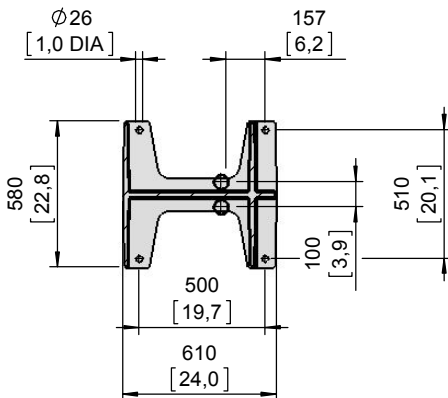
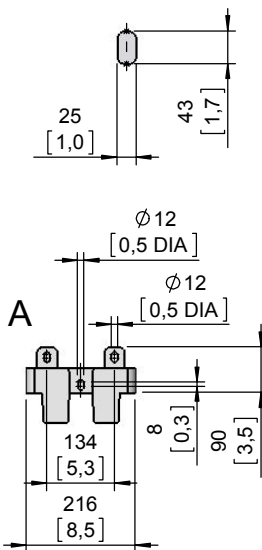
For hex.-woodscrew 0,4*2,8 plug 0,5 DIA
Für Skt.-Holzschr. 10*70 Dübel Ø12mm
Pour vis à bois hexagonale 10*70 trou de 12mm

Installation instructions "pedestal" 1 597 2507
Installationsanweisung "Fußstück" 1 597 2507
Instruction d'installation du "pied d'assise" 1 597 2507

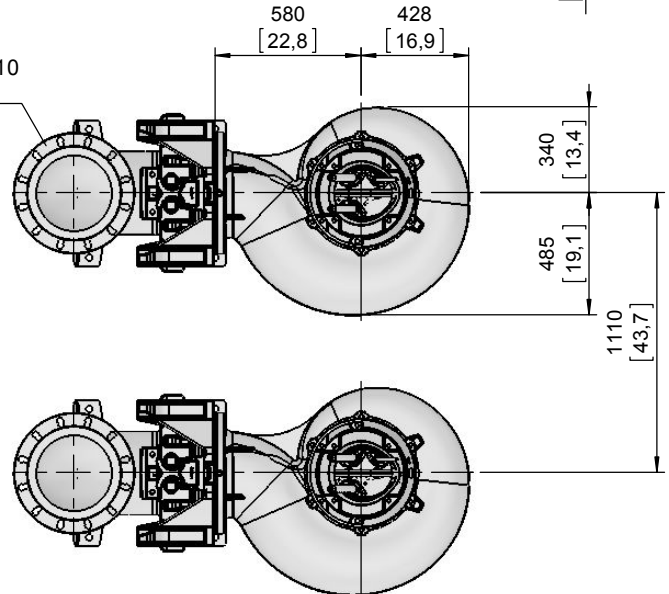
1600 x 1100 (1pump/Pumpe/pompe)
1600 x 2300 (2pumps/Pumpen/pompes)
[63,0] x [43,3] (1pump/Pumpe/pompe)
[63,0] x [90,6] (2pumps/Pumpen/pompes)



Lifting hoop cross section
Fangbügel-Querschnitt
Section de l'anse de levage



DN300, DIN EN 1092-2, PN10
12" ANSI B16.1 CLASS 125



OK = Ohne Kühlmantel
Without cooling jacket
Sans enveloppe de refroidissement

MK = Mit Kühlmantel
With cooling jacket
Avec enveloppe de refroidissement

No: M-02.3058 - 02 2

Dat/Nam.: 12.05.2016 / K. Srb

Cad Code: M_023058

Technical changes reserved
Änderungen vorbehalten
Sous réserve de modifications

XFP 300J-CH2

Dimension sheet PE5 WET WELL Installation

Maßblatt PE5 Nassinstallation

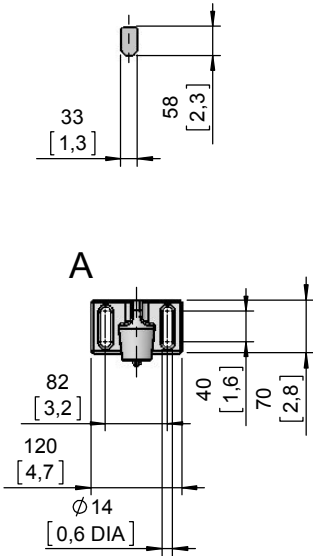
Plan d'encombrement PE5 installation submersible



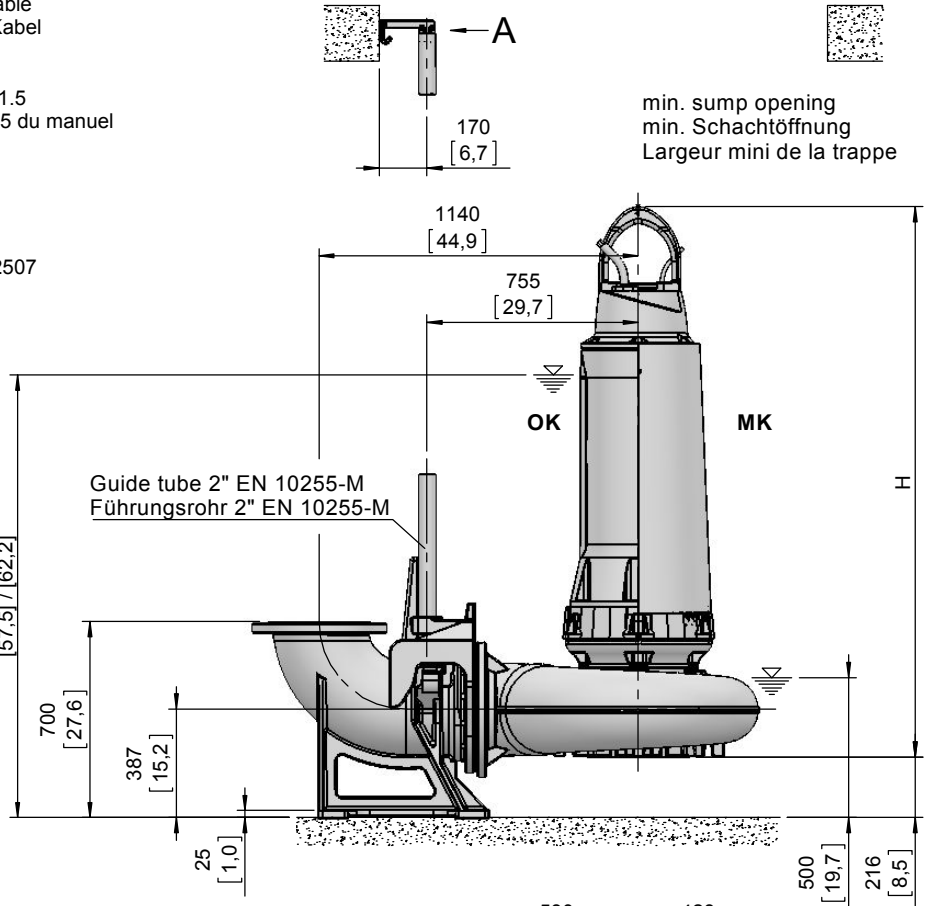
Type Typ Type	Type Typ Type	Weight Gewicht Poids		Weight Gewicht Poids		H		Size
		OK		MK		(mm)	(inch)	
		(~kg)	(~lb)	(~kg)	(~lb)			
50Hz	PE 450/6-J	1210	2668	1295	2855	1845	72.6	A
	PE 520/6-J-60	1300	2867	1395	3076	1965	77.4	B
	PE 630/6-J-60	1395	3076	1485	3274			
	PE 860/6-J-60	1440	3175	1535	3385			

Weight: Includes pump, slider bracket and 10m cable
 Gewicht: Beinhaltet Pumpe, Halterung und 10m Kabel
 Poids: Pompe, coulisseau et 10m de câble
 For different cable length see IOM, chapter 1.5
 Für abweichende Kabellänge siehe EBA, Kapitel 1.5
 Pour des longueurs supérieures, voir la section 1.5 du manuel
 For hex.-woodscrew 0,4*2,8 plug 0,5 DIA
 Für Skt.-Holzschr. 10*70 Dübel Ø12mm
 Pour vis à bois hexagonale 10*70 trou de 12mm
 Installation instructions "pedestal" 1 597 2507
 Installationsanweisung "Fußstück" 1 597 2507
 Instruction d'installation du "pied d'assise" 1 597 2507

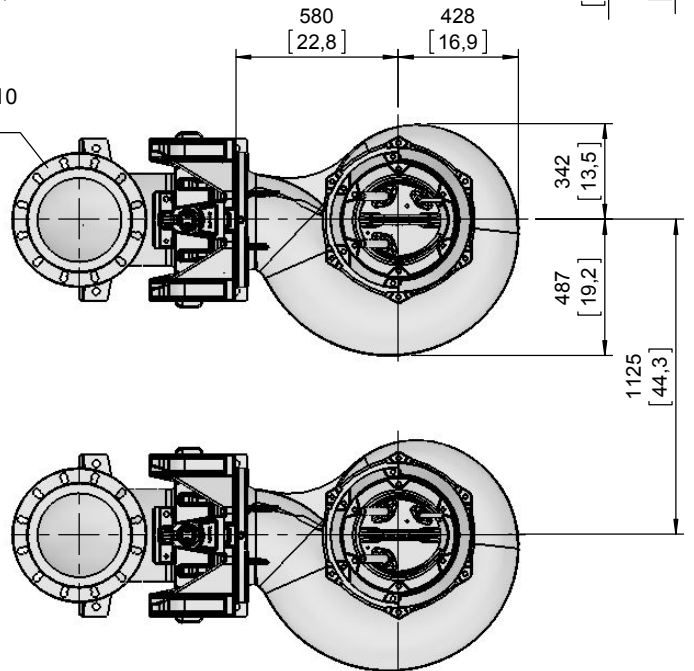
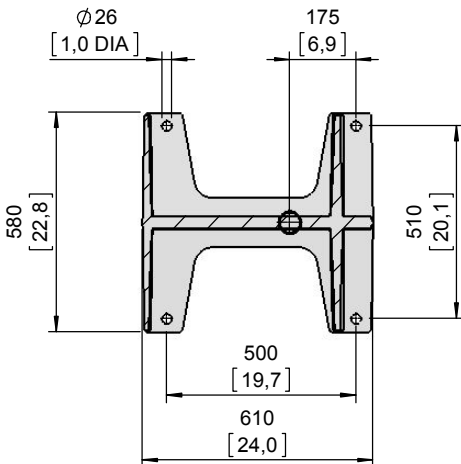
Lifting hoop cross section
 Fangbügel-Querschnitt
 Section de l'anse de levage



A / B
 1460 / 1580
 [57,5] / [62,2]



DN300, DIN EN 1092-2, PN10
 12" ANSI B16.1 CLASS 125



[mm
[inch]

OK = Ohne Kühlmantel
 Without cooling jacket
 Sans enveloppe de refroidissement

MK = Mit Kühlmantel
 With cooling jacket
 Avec enveloppe de refroidissement

min. sump opening
 min. Schachttöffnung
 Largeur mini de la trappe

No: M-02.2602 - 06 2

Dat/Nam.: 06.03.2017 / K. Radke

Cad Code: M_022602

Technical changes reserved
Änderungen vorbehalten
Sous réserve de modifications

XFP 300J-CH2

Dimension sheet PE5 DRY WELL Installation

Maßblatt PE5 Trockeninstallation

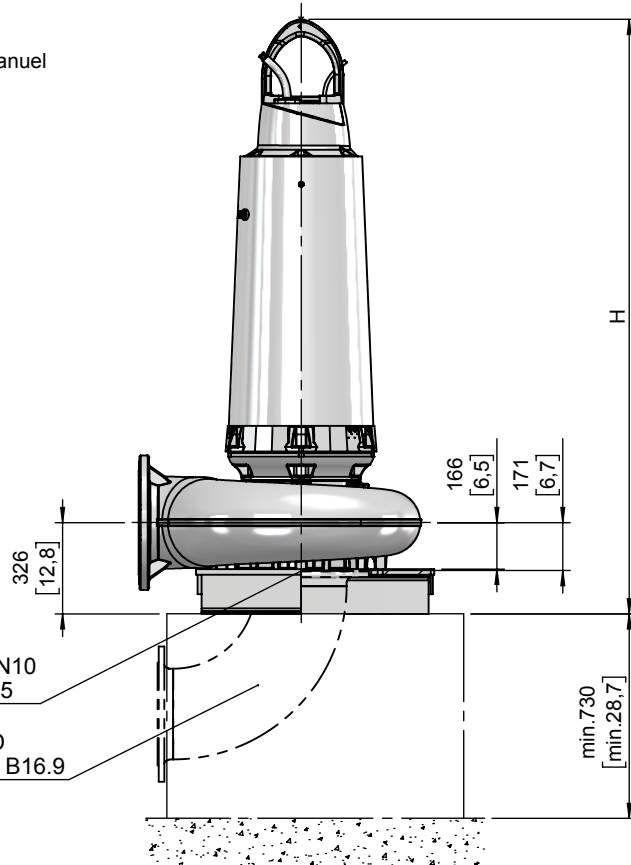
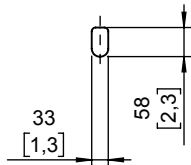
Plan d'encombrement PE5 installation fosse sèche



Type Typ Type	Type Typ Type	Weight Gewicht Poids		H		Size
		MK		(mm)	(inch)	
50Hz	60Hz	(~kg)	(~lb)			
PE 450/6-J	PE 520/6-J-60	1330	2933	2003	78.9	A
	PE 630/6-J-60	1430	3153	2123	83.6	B
	PE 860/6-J-60	1520	3352			
	PE 1040/6-J-60	1570	3462			

Weight: Includes pump, skirt base and 10m cable
 Gewicht: Beinhaltet Pumpe, Pumpenständer und 10m Kabel
 Poids: Pompe, coulisseau et 10m de câble
 For different cable length see IOM, chapter 1.5
 Für abweichende Kabellänge siehe EBA, Kapitel 1.5
 Pour des longueurs supérieures, voir la section 1.5 du manuel
 Connection details acc. to drw. M-02.0354
 Anschlussdetails nach Blatt M-02.0354
 Détails des brides cf. dessin M-02.0354
 Foundation in acc. to drw. M-02.2705
 Fundament nach Plan M-02.2705
 Fondation selon schéma M-02.2705

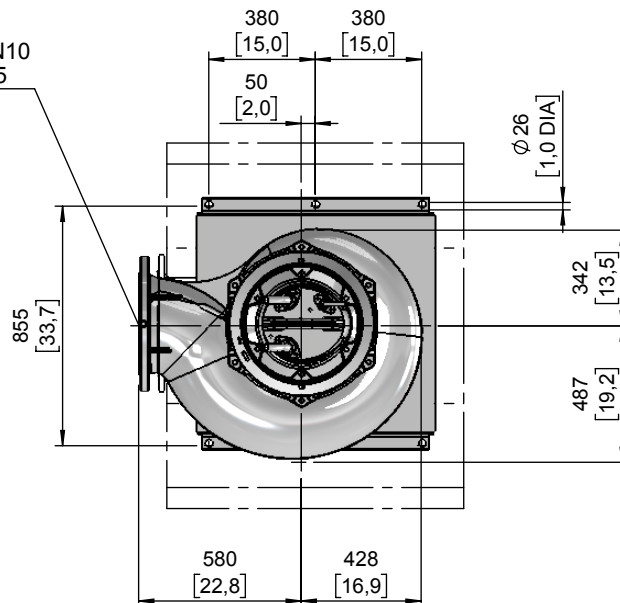
Lifting hoop cross section
 Fangbügel-Querschnitt
 Section de l'anse de levage



DN300, DIN EN 1092-2, PN10
 12" ANSI B16.1 CLASS 125

Elbow EN 10253-2 Typ 3 D
 Long Radius Elbow - ANSI B16.9

DN300, DIN EN 1092-2, PN10
 12" ANSI B16.1 CLASS 125



mm [inch]
 MK = Mit Kühlmantel
 With cooling jacket
 Avec enveloppe de refroidissement

No: M-02.2576 - 09 2

Dat/Nam.: 12.05.2016 / K. Srb

Cad Code: M_022576

Technical changes reserved
Änderungen vorbehalten
Sous réserve de modifications

XFP 300J-CH2

Dimension sheet PE5 DRY WELL Installation HA

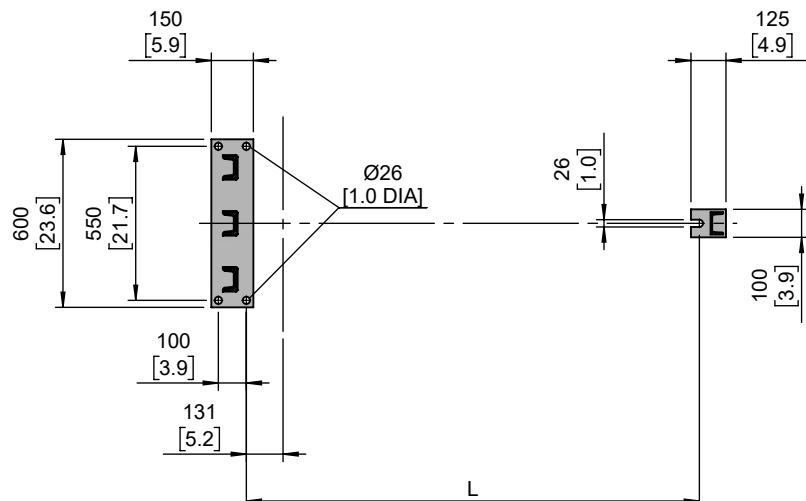
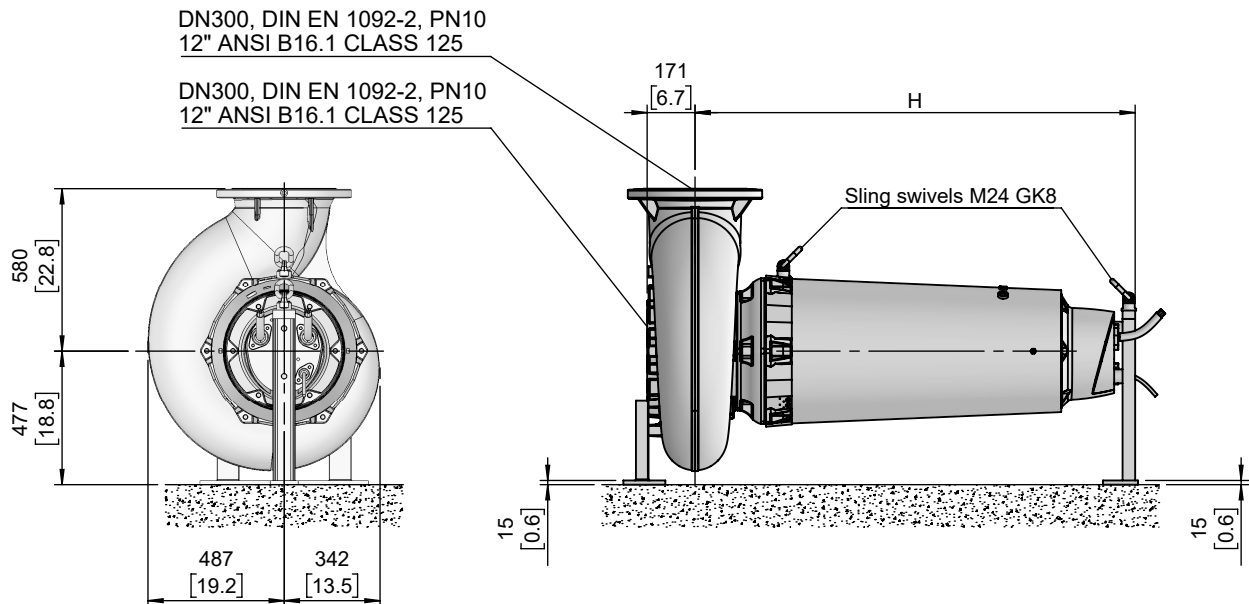
Maßblatt PE5 Trockeninstallation HA

Plan d'encombrement PE5 installation fosse sèche HA

SULZER

Type Typ Type	Type Typ Type	Weight Gewicht Poids		H		L		Size		
		MK		(mm)	(inch)	(mm)	(inch)			
50Hz	60Hz	PE 450/6-J	PE 520/6-J-60	1240	2734	1452	57.2	1498	59.0	A
			PE 630/6-J-60	1340	2955	1572	61.9	1618	63.7	B
		PE 860/6-J-60	1430	3153						
		PE 1040/6-J-60	1480	3263						

Weight: Includes pump, supports and 10m cable
Gewicht: Beinhaltet Pumpe, Stützen und 10m Kabel
Poids: Pompe, supports et 10m de câble
For different cable length see IOM, chapter 1.5
Für abweichende Kabellänge siehe EBA, Kapitel 1.5
Pour des longueurs supérieures, voir la section 1.5 du manuel
Connection details acc. to drw. M-02.0354
Anschlussdetails nach Blatt M-02.0354
Détails des brides cf. dessin M-02.0354



MK = Mit Kühlmantel
With cooling jacket
Avec enveloppe de refroidissement

[mm]
[inch]

No: M-02.3059 - 02 2

Dat/Nam.: 12.05.2016 / K. Srb

Cad Code: M_023059

Technical changes reserved
Änderungen vorbehalten
Sous réserve de modifications

XFP 300J-CH2

Dimension sheet PE5 WET WELL Installation dual guide rail 2"

Maßblatt PE5 Nassinstallation Zwei-Rohrführung 2"

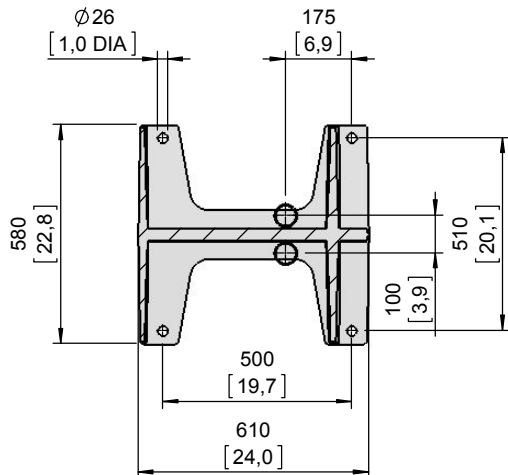
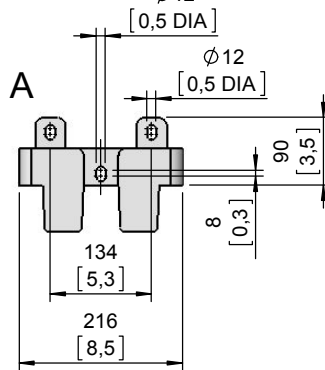
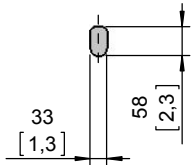
Plan d'encombrement PE5 installation submersible Double barre de guidage 2"



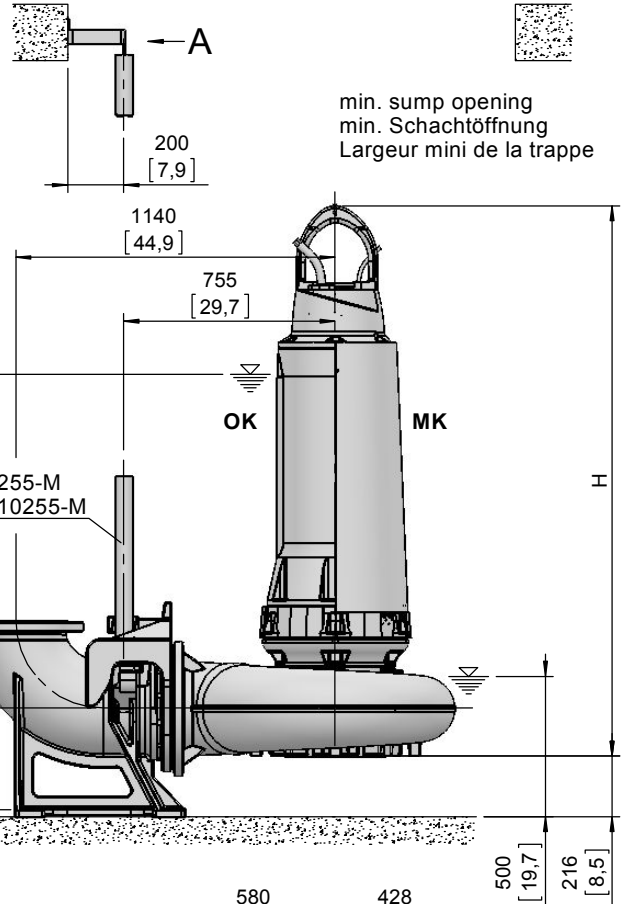
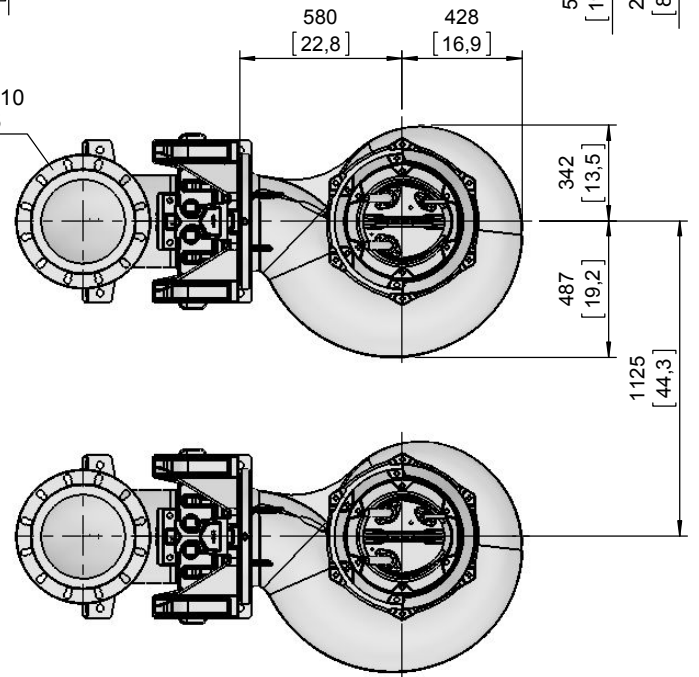
Type Typ Type	Type Typ Type	Weight Gewicht Poids		Weight Gewicht Poids		H		Size
		OK		MK		(mm)	(inch)	
		(~kg)	(~lb)	(~kg)	(~lb)			
50Hz	PE 450/6-J	1210	2668	1295	2855	1845	72.6	A
	PE 520/6-J-60	1300	2867	1395	3076	1965	77.4	B
60Hz	PE 630/6-J-60	1395	3076	1485	3274			
	PE 860/6-J-60	1440	3175	1535	3385			

Weight: Includes pump, slider bracket and 10m cable
Gewicht: Beinhaltet Pumpe, Halterung und 10m Kabel
Poids: Pompe, coulisseau et 10m de câble
For different cable length see IOM, chapter 1.5
Für abweichende Kabellänge siehe EBA, Kapitel 1.5
Pour des longueurs supérieures, voir la section 1.5 du manuel
For hex.-woodscrew 0,4*2,8 plug 0,5 DIA
Für Skt.-Holzschr. 10*70 Dübel Ø12mm
Pour vis à bois hexagonale 10*70 trou de 12mm
Installation instructions "pedestal" 1 597 2507
Installationsanweisung "Fußstück" 1 597 2507
Instruction d'installation du "pied d'assise" 1 597 2507

Lifting hoop cross section
Fangbügel-Querschnitt
Section de l'anse de levage



DN300, DIN EN 1092-2, PN10
12" ANSI B16.1 CLASS 125



1600 x 1100 (1pump/Pumpe/pompe)
1600 x 2300 (2pumps/Pumpen/pompes)
[63,0] x [43,3] (1pump/Pumpe/pompe)
[63,0] x [90,6] (2pumps/Pumpen/pompes)

min. sump opening
min. Schachtöffnung
Largeur mini de la trappe

[mm
[inch]

OK = Ohne Kühlmantel
Without cooling jacket
Sans enveloppe de refroidissement

MK = Mit Kühlmantel
With cooling jacket
Avec enveloppe de refroidissement

No: M-02.0354 - 07

Dat/Nam.: 18.02.2015 / K. Srb

Cad Code: M_020354

Technical changes reserved
Änderungen vorbehalten
Sous réserve de modifications

AFP 3003 / XFP 300J-CH

Anschlussmaße Trockeninstallation

Fitting dimensions DRY WELL Installation

Dimensions d'encombrement Installation à sec

SULZER

DN300, DIN EN 1092-2, PN10 M20 45/55 tief
12" ANSI B16.1 CLASS 125 7/8" 1.8/2.2 deep

DN300, DIN EN 1092-2, PN10
12" ANSI B16.1 CLASS 125

Druckmessung 3/8"
Pressure gauge

6xM16
30/39 tief
1.2/1.5 deep

45°

Ø565
[22,2 DIA]

166
[6,5]
171
[6,7]

35
[1,4]

340
[13,4]

485
[19,1]

580
[22,8]

428
[16,9]

[mm
[inch]

