

No: M-02.3026 - 02 2

Dat/Nam.: 20.04.2016 / K. Srb

Cad Code: M\_023026

Technical changes reserved  
Änderungen vorbehalten  
Sous réserve de modifications

# XFP 200J-CH2

Dimension sheet PE4 WET WELL Installation

Maßblatt PE4 Nassinstallation

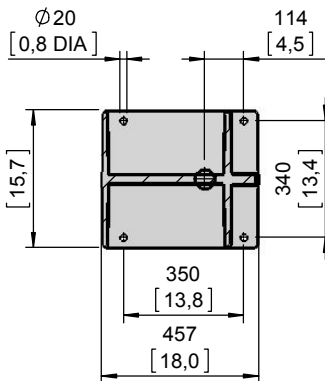
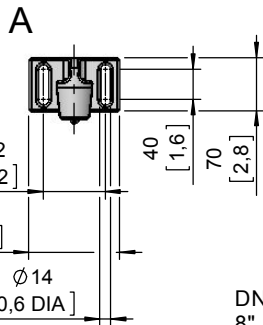
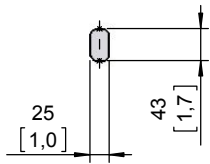
Plan d'encombrement PE4 installation submersible



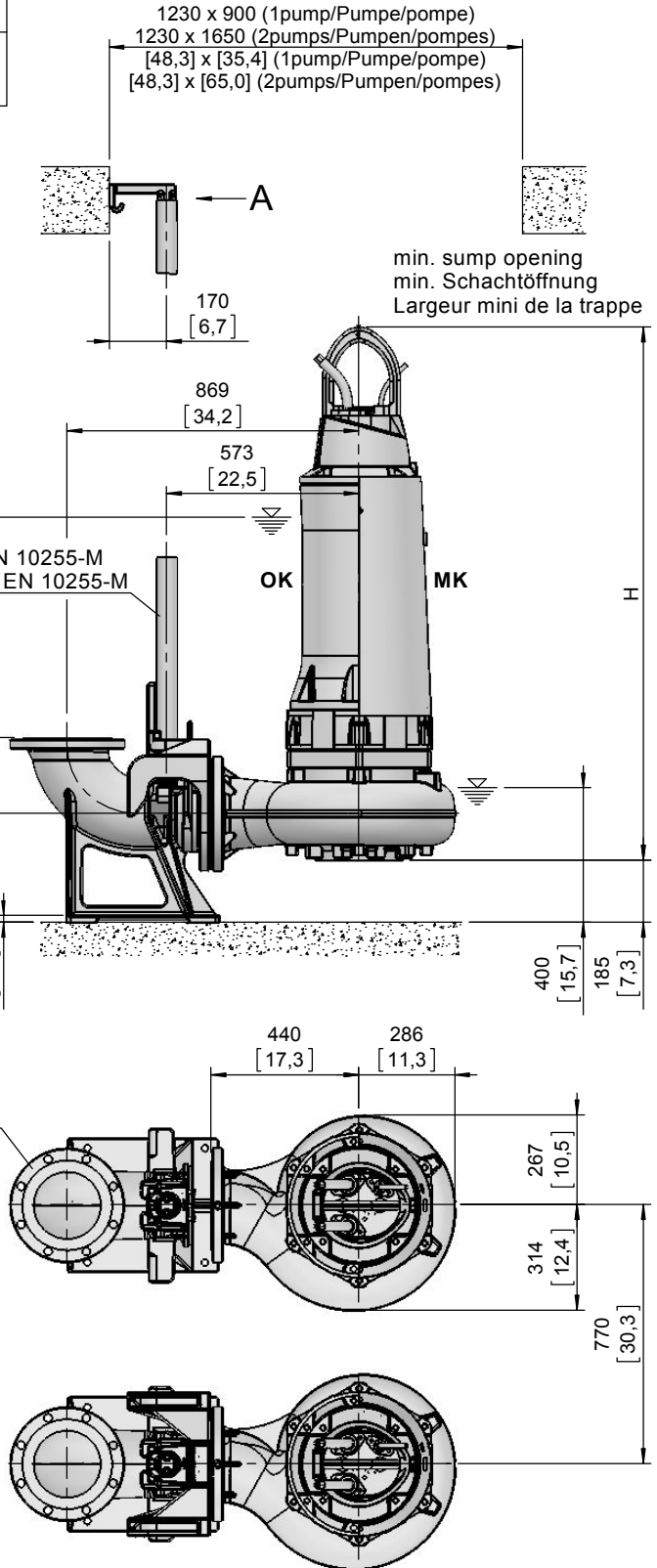
Type Typ Type	Weight Gewicht Poids		Weight Gewicht Poids		H		Size
	OK		MK				
	(~kg)	(~lb)	(~kg)	(~lb)	(mm)	(inch)	
60Hz							
PE 430/4-J-60	670	1477	720	1588	1587	62.5	B
PE 520/4-J-60	700	1544	750	1654			
PE 210/6-J-60	605	1334	645	1422	1507	59.3	A
PE 250/6-J-60	650	1433	690	1521			
PE 350/6-J-60	695	1532	740	1632	1587	62.5	B
PE 430/6-J-60	710	1566	755	1665			

Weight: Includes pump, slider bracket and 10m cable  
 Gewicht: Beinhaltet Pumpe, Halterung und 10m Kabel  
 Poids: Pompe, coulisseau et 10m de câble  
 For different cable length see IOM, chapter 1.5  
 Für abweichende Kabellänge siehe EBA, Kapitel 1.5  
 Pour des longueurs supérieures, voir la section 1.5 du manuel  
 For hex.-woodscrew 0,4\*2,8 plug 0,5 DIA  
 Für Skt.-Holzschr. 10\*70 Dübel Ø12mm  
 Pour vis à bois hexagonale 10\*70 trou de 12mm  
 Installation instructions "pedestal" 1 597 2507  
 Installationsanweisung "Fußstück" 1 597 2507  
 Instruction d'installation du "pied d'assise" 1 597 2507

Lifting hoop cross section  
 Fangbügel-Querschnitt  
 Section de l'anse de levage



DN200, DIN EN 1092-2, PN10  
 8" ANSI B16.1 CLASS 125



[ mm  
[inch]

OK = Ohne Kühlmantel  
 Without cooling jacket  
 Sans enveloppe de refroidissement

MK = Mit Kühlmantel  
 With cooling jacket  
 Avec enveloppe de refroidissement

No: M-02.2535 - 04 2

Dat/Nam.: 20.04.2016 / K. Srb

Cad Code: M\_022535

Technical changes reserved  
Änderungen vorbehalten  
Sous réserve de modifications

# XFP 200J-CH2

Dimension sheet PE4 WET WELL Installation T

Maßblatt PE4 Nassinstallation T

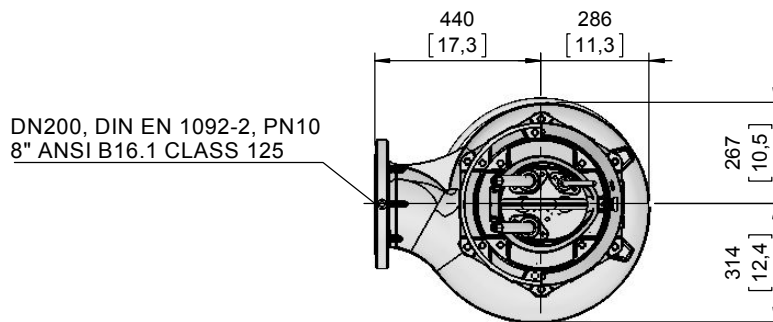
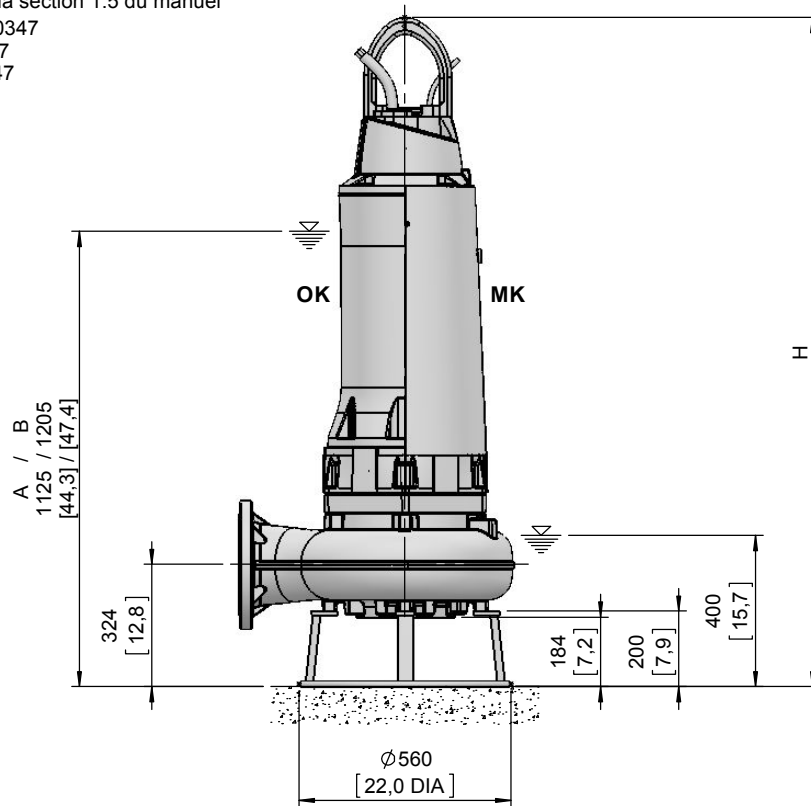
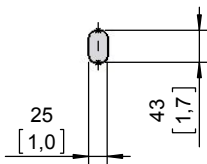
Plan d'encombrement PE4 installation submersible T



Type Typ Type  60Hz	Weight Gewicht Poids  OK		Weight Gewicht Poids  MK		H		Size
	(~kg)	(~lb)	(~kg)	(~lb)	(mm)	(inch)	
	PE 430/4-J-60	635	1400	685	1510	1770	
PE 520/4-J-60	665	1466	715	1577			
PE 210/6-J-60	570	1257	610	1345	1690	66.5	A
PE 250/6-J-60	615	1356	655	1444			
PE 350/6-J-60	660	1455	705	1555	1770	69.7	B
PE 430/6-J-60	675	1488	720	1588			

Weight: Includes pump, skirt base and 10m cable  
 Gewicht: Beinhaltet Pumpe, Pumpenständer und 10m Kabel  
 Poids: Pompe, coulisseau et 10m de câble  
 For different cable length see IOM, chapter 1.5  
 Für abweichende Kabellänge siehe EBA, Kapitel 1.5  
 Pour des longueurs supérieures, voir la section 1.5 du manuel  
 Connection details acc. to drw. M-02.0347  
 Anschlussdetails nach Blatt M-02.0347  
 Détails des brides cf. dessin M-02.0347

Lifting hoop cross section  
 Fangbügel-Querschnitt  
 Section de l'anse de levage

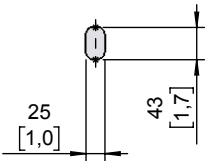


mm [inch]  
 OK = Ohne Kühlmantel / Without cooling jacket / Sans enveloppe de refroidissement  
 MK = Mit Kühlmantel / With cooling jacket / Avec enveloppe de refroidissement

Type Typ Type <b>60Hz</b>	Weight Gewicht Poids <b>MK</b>		H		Size
	(~kg)	(~lb)	(mm)	(inch)	
PE 430/4-J-60	745	1643	1730	68.1	B
PE 520/4-J-60	775	1709			
PE 210/6-J-60	670	1477	1650	65.0	A
PE 250/6-J-60	715	1577			
PE 350/6-J-60	765	1687	1730	68.1	B
PE 430/6-J-60	780	1720			

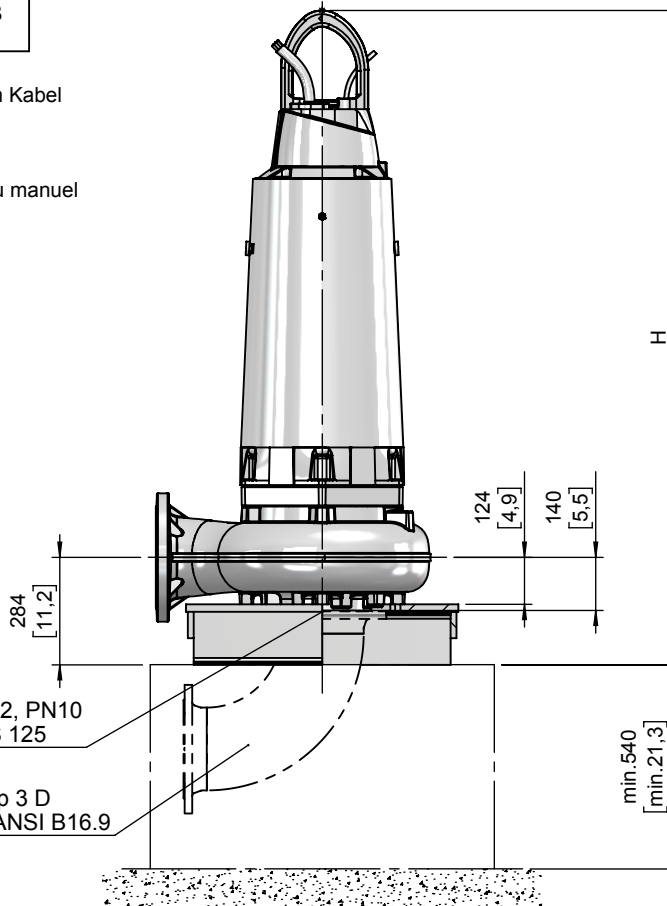
Weight: Includes pump, skirt base and 10m cable  
 Gewicht: Beinhaltet Pumpe, Pumpenständer und 10m Kabel  
 Poids: Pompe, coulisseau et 10m de câble  
 For different cable length see IOM, chapter 1.5  
 Für abweichende Kabellänge siehe EBA, Kapitel 1.5  
 Pour des longueurs supérieures, voir la section 1.5 du manuel  
 Connection details acc. to drw. M-02.0347  
 Anschlussdetails nach Blatt M-02.0347  
 Détails des brides cf. dessin M-02.0347  
 Foundation acc. to drw. M-02.2705  
 Fundament nach Plan M-02.2705  
 Fondation selon schéma M-02.2705

Lifting hoop cross section  
 Fangbügel-Querschnitt  
 Section de l'anse de levage

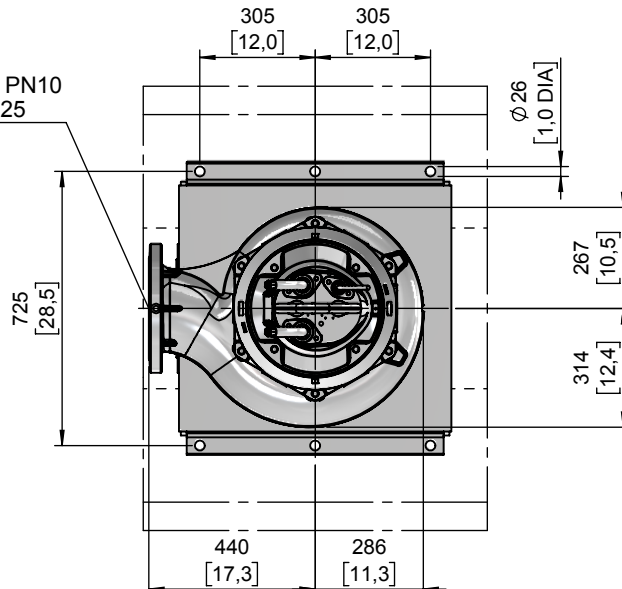


DN200, DIN EN 1092-2, PN10  
 8" ANSI B16.1 CLASS 125

Elbow EN 10253-2 Typ 3 D  
 Long Radius Elbow - ANSI B16.9



DN200, DIN EN 1092-2, PN10  
 8" ANSI B16.1 CLASS 125



MK = Mit Kühlmantel  
 With cooling jacket  
 Avec enveloppe de refroidissement

[ mm ]  
 [ inch ]

No: M-02.2537 - 05 2

Dat/Nam.: 20.04.2016 / K. Srb

Cad Code: M\_022537

Technical changes reserved  
Änderungen vorbehalten  
Sous réserve de modifications

# XFP 200J-CH2

Dimension sheet PE4 DRY WELL Installation HA

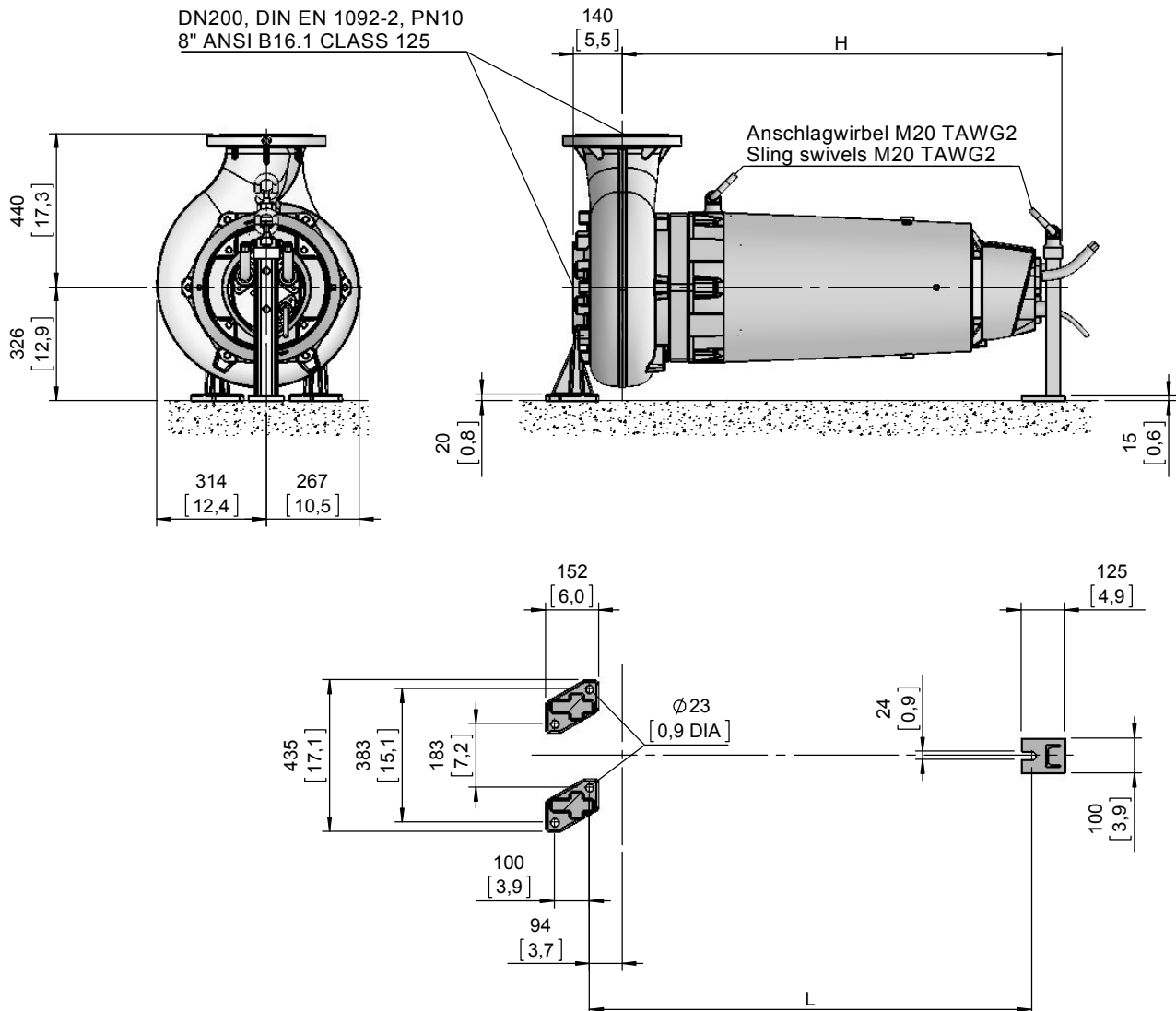
Maßblatt PE4 Trockeninstallation HA

Plan d'encombrement PE4 installation fosse sèche HA



Type Typ Type  60Hz	Weight Gewicht Poids  MK		H		L		Size
	(~kg)	(~lb)	(mm)	(inch)	(mm)	(inch)	
PE 430/4-J-60	695	1532	1263	49.7	1269	50.0	B
PE 520/4-J-60	725	1599					
PE 210/6-J-60	620	1367	1183	46.6	1189	46.8	A
PE 250/6-J-60	665	1466					
PE 350/6-J-60	715	1577	1263	49.7	1269	50.0	B
PE 430/6-J-60	730	1610					

Weight: Includes pump, skirt base and 10m cable  
 Gewicht: Beinhaltet Pumpe, Pumpenständer und 10m Kabel  
 Poids: Pompe, coulisseau et 10m de câble  
 For different cable length see IOM, chapter 1.5  
 Für abweichende Kabellänge siehe EBA, Kapitel 1.5  
 Pour des longueurs supérieures, voir la section 1.5 du manuel  
 Connection details acc. to drw. M-02.0347  
 Anschlussdetails nach Blatt M-02.0347  
 Détails des brides cf. dessin M-02.0347



MK = Mit Kühlmantel  
 With cooling jacket  
 Avec enveloppe de refroidissement

[ mm ]  
[ inch ]

No: M-02.3027 - 02 2

Dat/Nam.: 20.04.2016 / K. Srb

Cad Code: M\_023027

Technical changes reserved  
Änderungen vorbehalten  
Sous réserve de modifications

# XFP 200J-CH2

Dimension sheet PE4 WET WELL Installation dual guide rail 2"

Maßblatt PE4 Nassinstallation Zwei-Rohrführung 2"

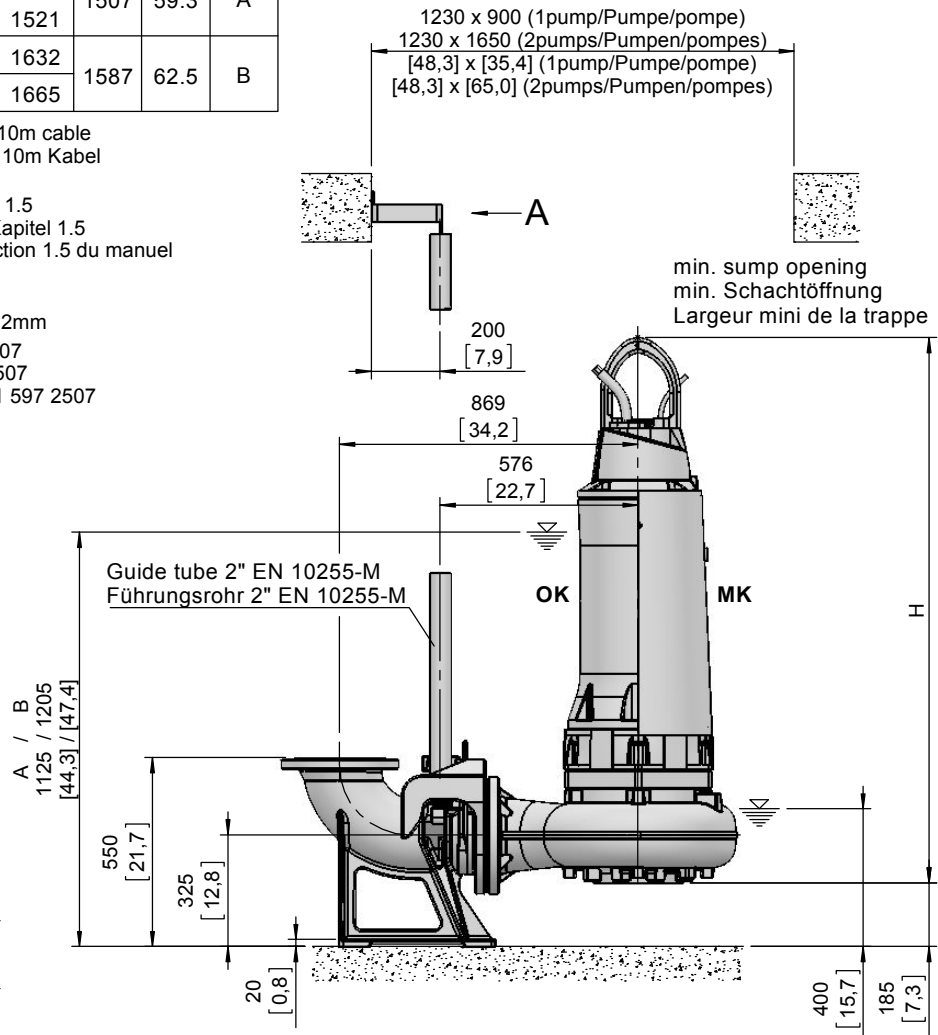
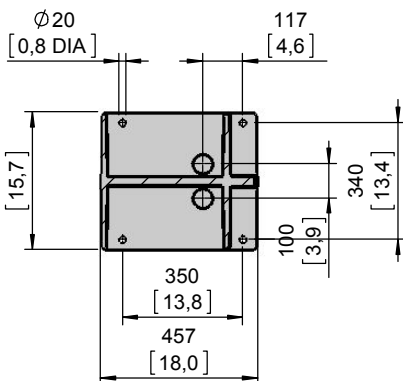
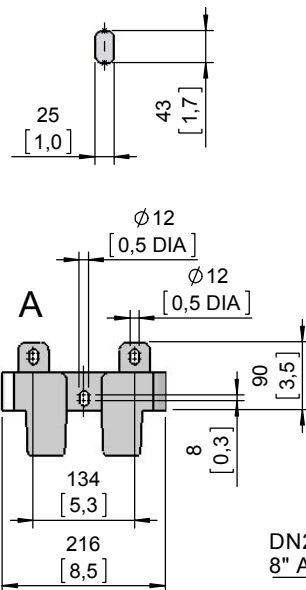
Plan d'encombrement PE4 installation submersible Double barre de guidage 2"



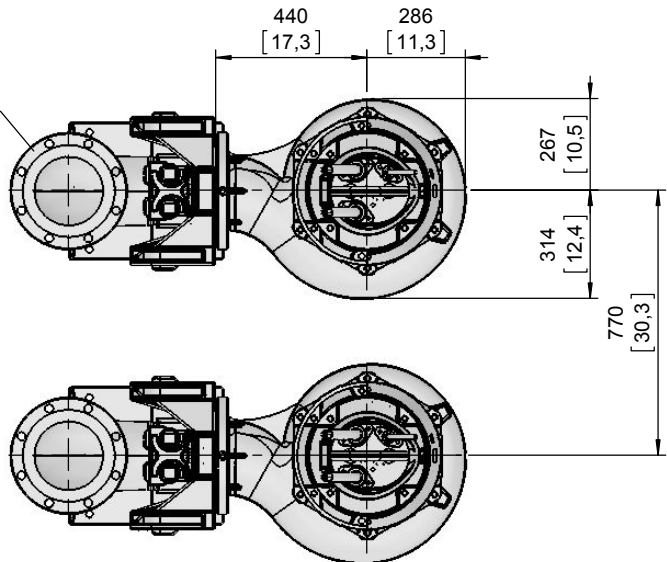
Type Typ Type  60Hz	Weight Gewicht Poids  OK		Weight Gewicht Poids  MK		H		Size
	(~kg)	(~lb)	(~kg)	(~lb)	(mm)	(inch)	
PE 430/4-J-60	670	1477	720	1588	1587	62.5	B
PE 520/4-J-60	700	1544	750	1654			
PE 210/6-J-60	605	1334	645	1422	1507	59.3	A
PE 250/6-J-60	650	1433	690	1521			
PE 350/6-J-60	695	1532	740	1632	1587	62.5	B
PE 430/6-J-60	710	1566	755	1665			

Weight: Includes pump, slider bracket and 10m cable  
Gewicht: Beinhaltet Pumpe, Halterung und 10m Kabel  
Poids: Pompe, coulisseau et 10m de câble  
For different cable length see IOM, chapter 1.5  
Für abweichende Kabellänge siehe EBA, Kapitel 1.5  
Pour des longueurs supérieures, voir la section 1.5 du manuel  
For hex.-woodscrew 0,4\*2,8 plug 0,5 DIA  
Für Skt.-Holzschr. 10\*70 Dübel Ø12mm  
Pour vis à bois hexagonale 10\*70 trou de 12mm  
Installation instructions "pedestal" 1 597 2507  
Installationsanweisung "Fußstück" 1 597 2507  
Instruction d'installation du "pied d'assise" 1 597 2507

Lifting hoop cross section  
Fangbügel-Querschnitt  
Section de l'anse de levage



DN200, DIN EN 1092-2, PN10  
8" ANSI B16.1 CLASS 125



min. sump opening  
min. Schachtöffnung  
Largeur mini de la trappe

[ mm  
[inch]

OK = Ohne Kühlmantel  
Without cooling jacket  
Sans enveloppe de refroidissement

MK = Mit Kühlmantel  
With cooling jacket  
Avec enveloppe de refroidissement

No: M-02.3056 - 02 2

Dat/Nam.: 11.05.2016 / K. Srb

Cad Code: M\_023056

Technical changes reserved  
Änderungen vorbehalten  
Sous réserve de modifications

# XFP 200J-CH2

Dimension sheet PE5 WET WELL Installation

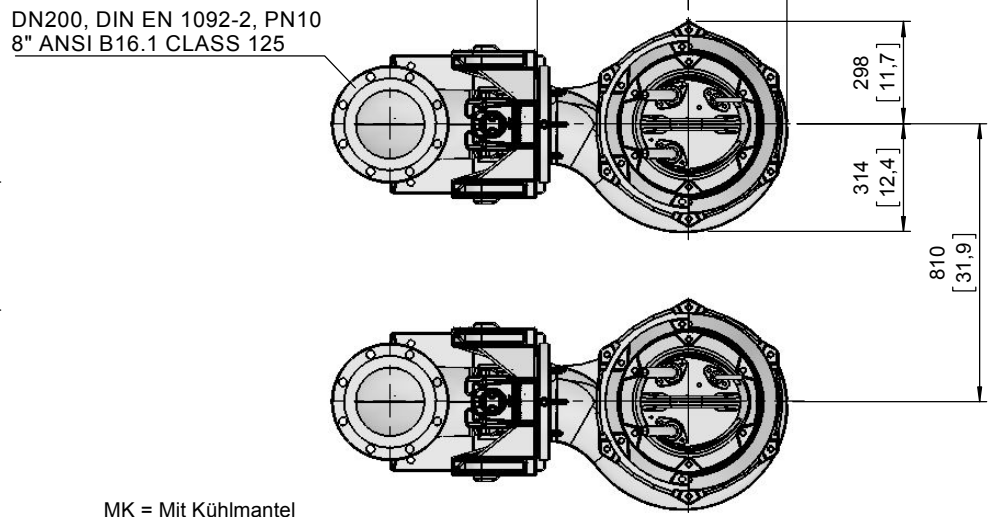
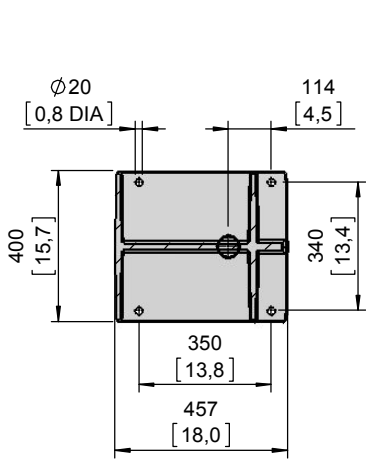
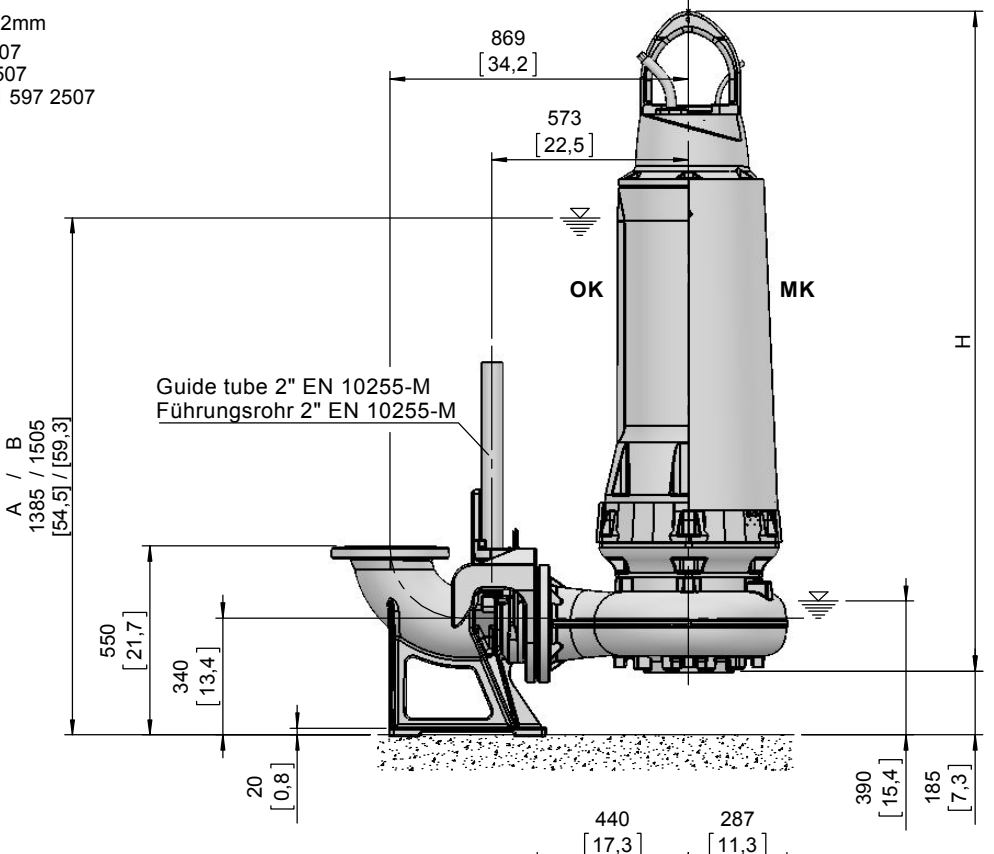
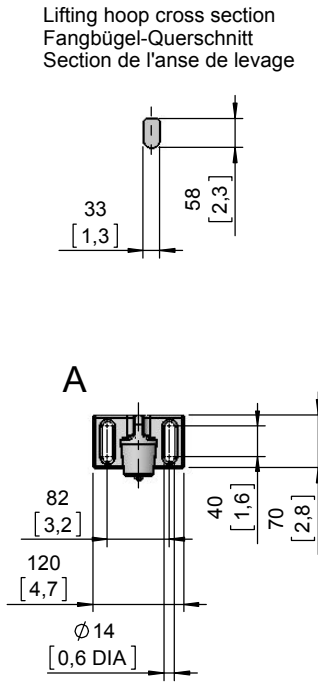
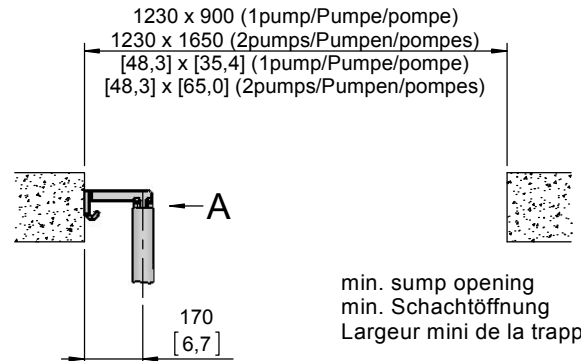
Maßblatt PE5 Nassinstallation

Plan d'encombrement PE5 installation submersible



Type Typ Type	Weight Gewicht Poids		Weight Gewicht Poids		H		Size
	OK		MK				
	(~kg)	(~lb)	(~kg)	(~lb)	(mm)	(inch)	
60Hz							
PE 630/4-J-60	1020	2249	1105	2437	1800	70.9	A
PE 860/4-J-60	1080	2381	1160	2558			
PE 1040/4-J-60	1180	2602	1270	2800	1920	75.6	B
PE 1250/4-J-60	1265	2789	1360	2999			
PE 520/6-J-60	1055	2326	1135	2503	1800	70.9	A

Weight: Includes pump, slider bracket and 10m cable  
 Gewicht: Beinhaltet Pumpe, Halterung und 10m Kabel  
 Poids: Pompe, coulisseau et 10m de câble  
 For different cable length see IOM, chapter 1.5  
 Für abweichende Kabellänge siehe EBA, Kapitel 1.5  
 Pour des longueurs supérieures, voir la section 1.5 du manuel  
 For hex.-woodscrew 0,4\*2,8 plug 0,5 DIA  
 Für Skt.-Holzschr. 10\*70 Dübel Ø12mm  
 Pour vis à bois hexagonale 10\*70 trou de 12mm  
 Installation instructions "pedestal" 1 597 2507  
 Installationsanweisung "Fußstück" 1 597 2507  
 Instruction d'installation du "ped d'assise" 1 597 2507



OK = Ohne Kühlmantel  
Without cooling jacket  
Sans enveloppe de refroidissement

MK = Mit Kühlmantel  
With cooling jacket  
Avec enveloppe de refroidissement

[ mm ]  
[ inch ]

# XFP 200J-CH2

Dimension sheet PE5 DRY WELL Installation

Maßblatt PE5 Trockeninstallation

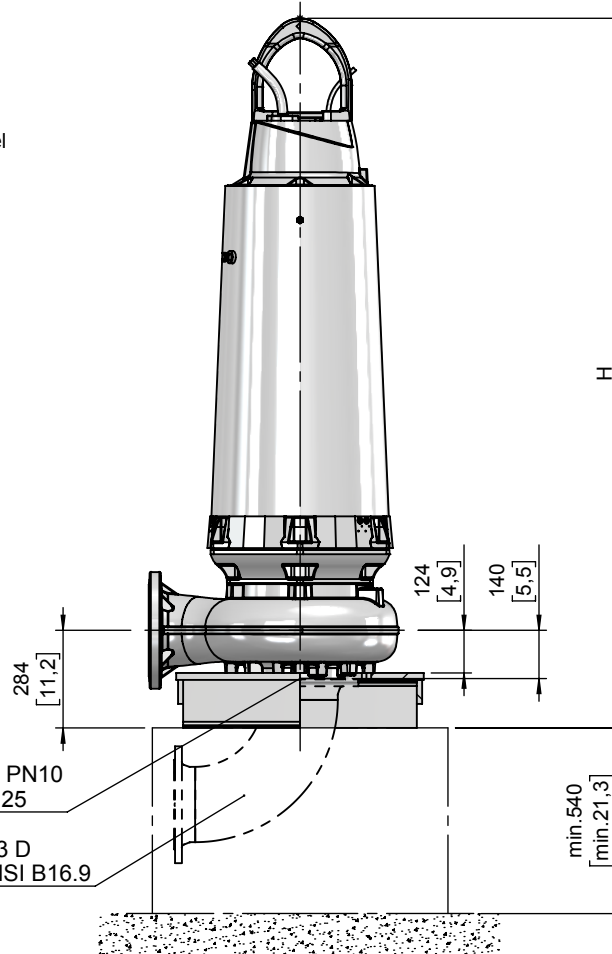
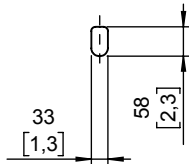
Plan d'encombrement PE5 installation fosse sèche



Type Typ Type  60Hz	Weight Gewicht Poids  MK		H		Size
	(~kg)	(~lb)	(mm)	(inch)	
PE 630/4-J-60	1130	2492	1944	76.5	A
PE 860/4-J-60	1185	2613			
PE 1040/4-J-60	1295	2855	2064	81.3	B
PE 1250/4-J-60	1385	3054			
PE 520/6-J-60	1160	2558	1944	76.5	A

Weight: Includes pump, skirt base and 10m cable  
Gewicht: Beinhaltet Pumpe, Pumpenständer und 10m Kabel  
Poids: Pompe, coulisseau et 10m de câble  
For different cable length see IOM, chapter 1.5  
Für abweichende Kabellänge siehe EBA, Kapitel 1.5  
Pour des longueurs supérieures, voir la section 1.5 du manuel  
Connection details acc. to drw. M-02.0347  
Anschlussdetails nach Blatt M-02.0347  
Détails des brides cf. dessin M-02.0347  
Foundation in acc. to drw. M-02.2705  
Fundament nach Plan M-02.2705  
Fondation selon schéma M-02.2705

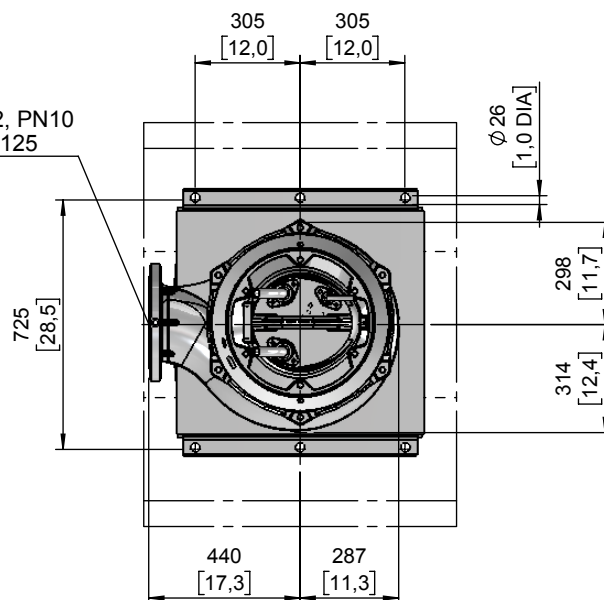
Lifting hoop cross section  
Fangbügel-Querschnitt  
Section de l'anse de levage



DN200, DIN EN 1092-2, PN10  
8" ANSI B16.1 CLASS 125

Elbow EN 10253-2 Typ 3 D  
Long Radius Elbow - ANSI B16.9

DN200, DIN EN 1092-2, PN10  
8" ANSI B16.1 CLASS 125



mm  
[inch]

MK = Mit Kühlmantel  
With cooling jacket  
Avec enveloppe de refroidissement

No: M-02.2575 - 08 2

Dat/Nam.: 12.05.2016 / K. Srb

Cad Code: M\_022575

Technical changes reserved  
Änderungen vorbehalten  
Sous réserve de modifications

# XFP 200J-CH2

Dimension sheet PE5 DRY WELL Installation HA

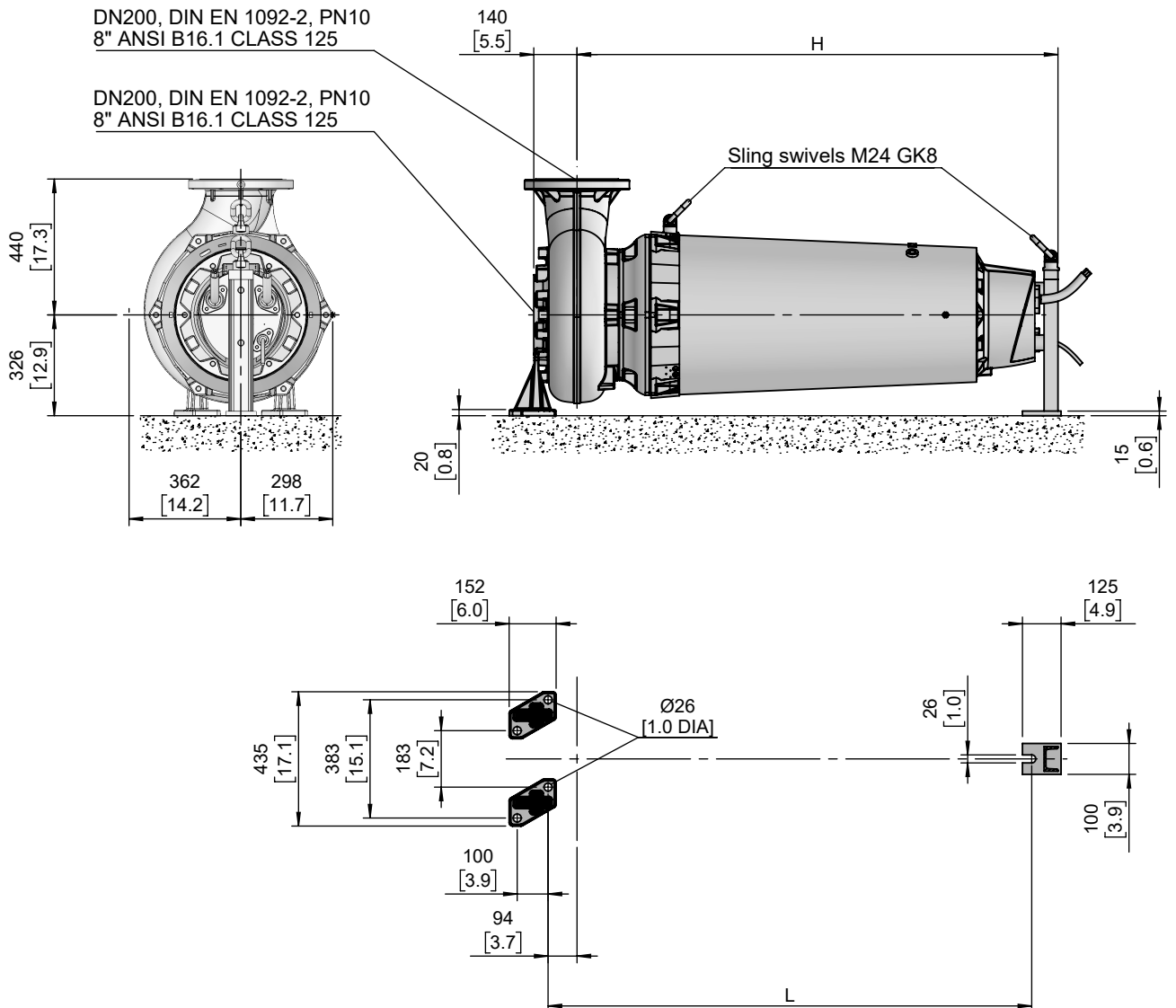
Maßblatt PE5 Trockeninstallation HA

Plan d'encombrement PE5 installation fosse sèche HA

# SULZER

Type Typ Type  60Hz	Weight Gewicht Poids  MK		H		L		Size
	(~kg)	(~lb)	(mm)	(inch)	(mm)	(inch)	
PE 630/4-J-60	1080	2381	1438	56.6	1446	56.9	A
PE 860/4-J-60	1135	2503					
PE 1040/4-J-60	1245	2745	1558	61.3	1566	61.7	B
PE 1250/4-J-60	1335	2944					
PE 520/6-J-60	1110	2448	1438	56.6	1446	56.9	A

Weight: Includes pump, supports and 10m cable  
Gewicht: Beinhaltet Pumpe, Stützen und 10m Kabel  
Poids: Pompe, supports et 10m de câble  
For different cable length see IOM, chapter 1.5  
Für abweichende Kabellänge siehe EBA, Kapitel 1.5  
Pour des longueurs supérieures, voir la section 1.5 du manuel  
Connection details acc. to drw. M-02.0347  
Anschlussdetails nach Blatt M-02.0347  
Détails des brides cf. dessin M-02.0347



MK = Mit Kühlmantel  
With cooling jacket  
Avec enveloppe de refroidissement

[ mm ]  
[ inch ]



No: M-02.3057 - 02 2

Dat/Nam.: 12.05.2016 / K. Srb

Cad Code: M\_023057

Technical changes reserved  
Änderungen vorbehalten  
Sous réserve de modifications

# XFP 200J-CH2

Dimension sheet PE5 WET WELL Installation dual guide rail 2"

Maßblatt PE5 Nassinstallation Zwei-Rohrführung 2"

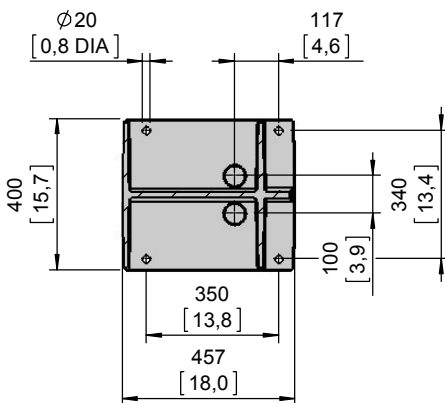
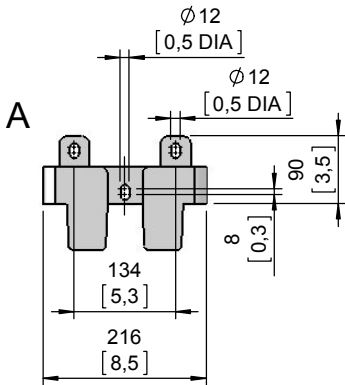
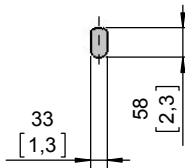
Plan d'encombrement PE5 installation submersible Double barre de guidage 2"



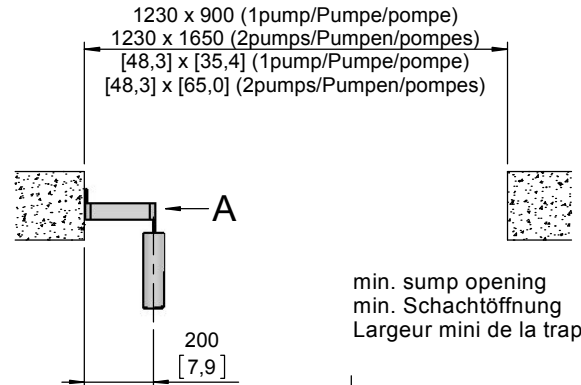
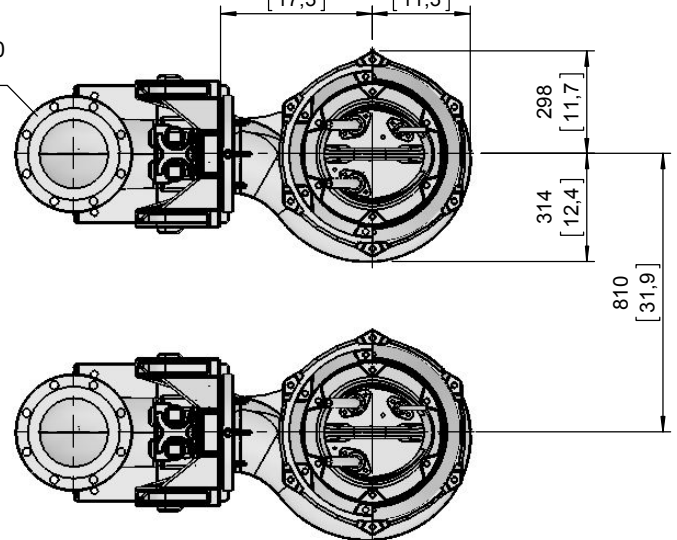
Type Typ Type  60Hz	Weight Gewicht Poids  OK		Weight Gewicht Poids  MK		H		Size
	(~kg)	(~lb)	(~kg)	(~lb)	(mm)	(inch)	
PE 630/4-J-60	1020	2249	1105	2437	1800	70.9	A
PE 860/4-J-60	1080	2381	1160	2558			
PE 1040/4-J-60	1180	2602	1270	2800	1920	75.6	B
PE 1250/4-J-60	1265	2789	1360	2999			
PE 520/6-J-60	1055	2326	1135	2503	1800	70.9	A

Weight: Includes pump, slider bracket and 10m cable  
Gewicht: Beinhaltet Pumpe, Halterung und 10m Kabel  
Poids: Pompe, coulisseau et 10m de câble  
For different cable length see IOM, chapter 1.5  
Für abweichende Kabellänge siehe EBA, Kapitel 1.5  
Pour des longueurs supérieures, voir la section 1.5 du manuel  
For hex.-woodscrew 0,4\*2,8 plug 0,5 DIA  
Für Skt.-Holzschr. 10\*70 Dübel Ø12mm  
Pour vis à bois hexagonale 10\*70 trou de 12mm  
Installation instructions "pedestal" 1 597 2507  
Installationsanweisung "Fußstück" 1 597 2507  
Instruction d'installation du "pied d'assise" 1 597 2507

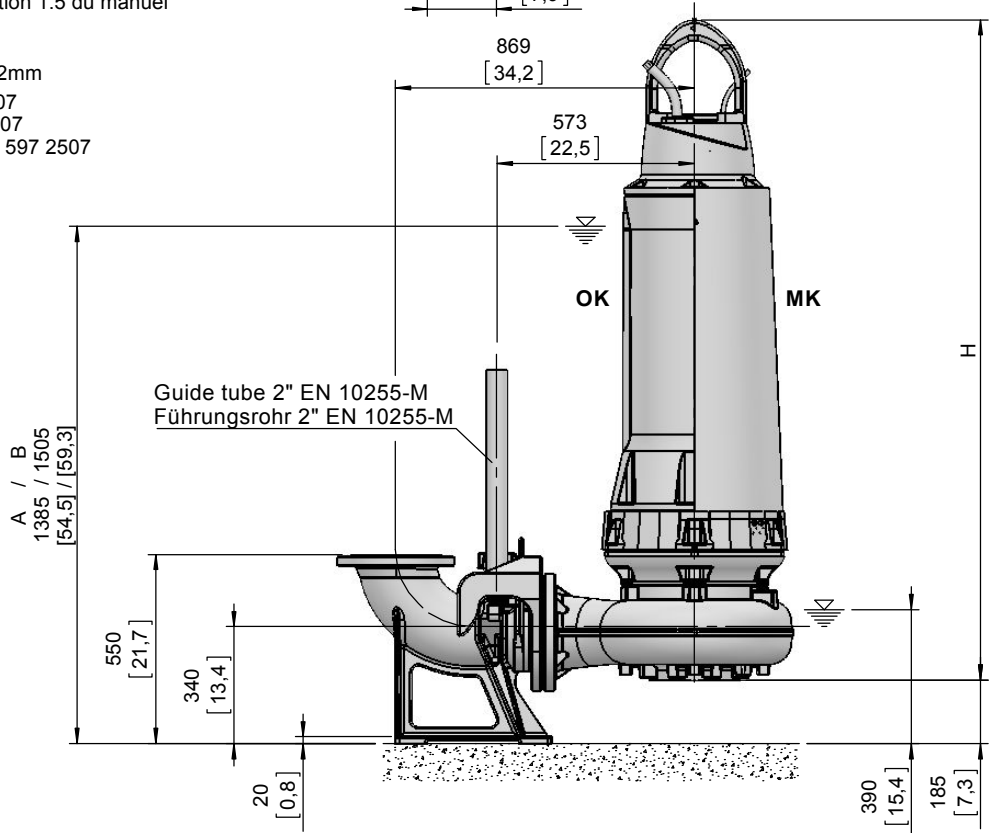
Lifting hoop cross section  
Fangbügel-Querschnitt  
Section de l'anse de levage



DN200, DIN EN 1092-2, PN10  
8" ANSI B16.1 CLASS 125



min. sump opening  
min. Schachttöffnung  
Largeur mini de la trappe



OK = Ohne Kühlmantel  
Without cooling jacket  
Sans enveloppe de refroidissement

MK = Mit Kühlmantel  
With cooling jacket  
Avec enveloppe de refroidissement

No: M-02.2654 - 06 2

Dat/Nam.: 12.05.2016 / K. Srb

Cad Code: M\_022654

Technical changes reserved  
Änderungen vorbehalten  
Sous réserve de modifications

# XFP 200J-CH2

Dimension sheet PE5 WET WELL Installation T

Maßblatt PE5 Nassinstallation T

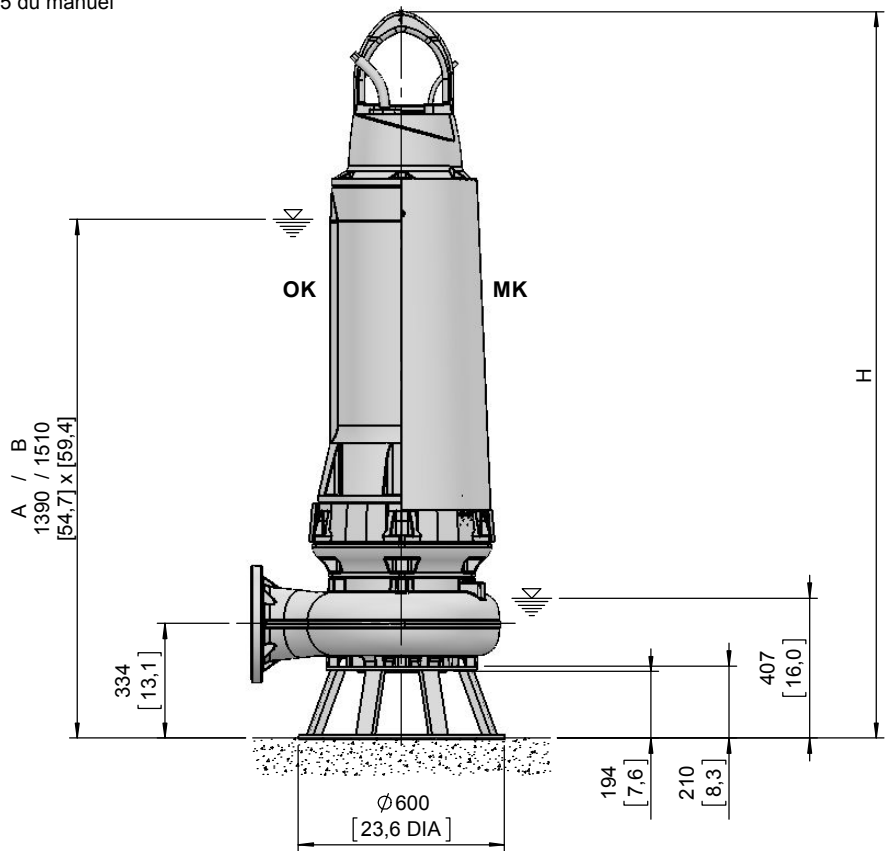
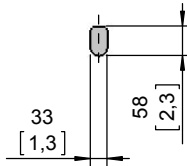
Plan d'encombrement PE5 installation submersible T



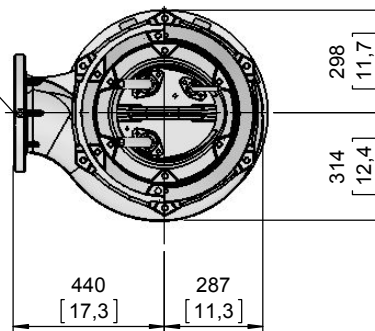
Type Typ Type  60Hz	Weight Gewicht Poids		Weight Gewicht Poids		H		Size
	OK		MK		(mm)	(inch)	
	(~kg)	(~lb)	(~kg)	(~lb)			
PE 630/4-J-60	1000	2205	1085	2392	1994	78.5	A
PE 860/4-J-60	1060	2337	1140	2514			
PE 1040/4-J-60	1160	2558	1250	2756	2114	83.2	B
PE 1250/4-J-60	1245	2745	1340	2955			
PE 520/6-J-60	1035	2282	1115	2459	1994	78.5	A

Weight: Includes pump, skirt base and 10m cable  
 Gewicht: Beinhaltet Pumpe, Pumpenständer und 10m Kabel  
 Poids: Pompe, coulisseau et 10m de câble  
 For different cable length see IOM, chapter 1.5  
 Für abweichende Kabellänge siehe EBA, Kapitel 1.5  
 Pour des longueurs supérieures, voir la section 1.5 du manuel  
 Connection details acc. to drw. M-02.0347  
 Anschlussdetails nach Blatt M-02.0347  
 Détails des brides cf. dessin M-02.0347

Lifting hoop cross section  
 Fangbügel-Querschnitt  
 Section de l'anse de levage



DN200, DIN EN 1092-2, PN10  
 8" ANSI B16.1 CLASS 125



[ mm  
[ inch]

OK = Ohne Kühlmantel  
 Without cooling jacket  
 Sans enveloppe de refroidissement

MK = Mit Kühlmantel  
 With cooling jacket  
 Avec enveloppe de refroidissement

No: M-02.0347 - 07

Dat/Nam.: 18.02.2015 / K. Srb

Cad Code: M\_020347

Technical changes reserved  
Änderungen vorbehalten  
Sous réserve de modifications

# AFP 2001 / XFP 200J-CH

Anschlussmaße Trockeninstallation

Fitting dimensions DRY WELL Installation

Dimensions d'encombrement Installation à sec

# SULZER

DN 200, DIN EN 1092-2, PN10 M20 30/35 tief  
8" ANSI B16.1 CLASS 125 3/4" 1.2/1.4 deep

DN 200, DIN EN 1092-2, PN10  
8" ANSI B16.1 CLASS 125

Druckmessung 3/8"  
Pressure gauge

6xM12  
22/30 tief  
0.9/1.2 deep

45°

Ø400  
[15,7 DIA]

124

[4,9]

140

[5,5]

34

[1,3]

267

[10,5]

314

[12,4]

440

[17,3]

287

[11,3]

[ mm  
[inch]

