

SULZER

Massblatt XFP 151E-CB2 Twin Guide Rail
 Dimension Sheet XFP 151E-CB2 Twin Guide Rail
 Dimensioni Installazione sommersa
 Hoja de dimensiones instalación sumergida
 Plan d'encombrement Installation noyee

No: AN-M.22.583 -05
 Drawn: 22.03.10/D.WheLAN
 Issue Date: 09/05/2013
 Änderungen vorbehalten
 Technical changes reserved
 Con riserva di modifiche
 Con reserva de modificaciones
 Sous réserve de modification

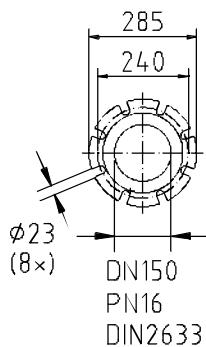
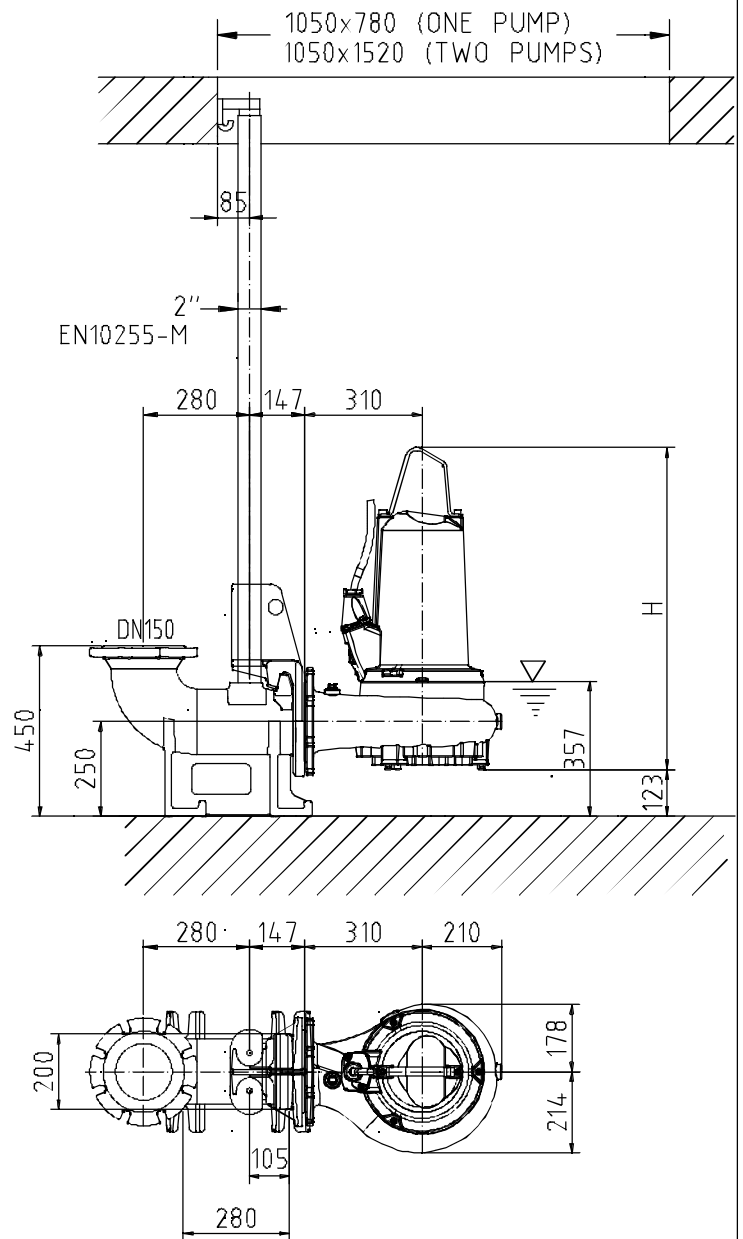
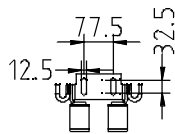
50 Hz**S.I.**

Typ Type Tipo	Gewicht Weight Poids Peso (kg)	H (mm)
PE 49/4	200	785
PE 60/4	200	785
PE 90/4	220	855

min. Schachtöffnung
 min. Sump opening
 Dimensioni min. botola
 min. apertura del pozo
 Largeur min. du puisard

60Hz

Typ Type Tipo	Gewicht Weight Poids Peso (kg)	H (mm)
PE 35/6	190	785
PE 75/4	200	785
PE 90/4	220	855
PE 105/4	230	855



Gewicht: Beinhaltet Pumpe, Halterung (Füsstück) und Kabel (50 Hz = 10 m; 60 Hz = 15 m)
 Weight: includes pump, slider bracket and cable (50 Hz = 10 m; 60 Hz = 15 m)
 Peso: include pompa, pezzo intermedio a cavo (50 Hz = 10 m; 60 Hz = 15 m)
 Peso: Incluye bomba, soporte deslizante y cable (50 Hz = 10 m; 60 Hz = 15 m)
 Poids : incluant la pompe, le coulisseau et le câble (50 Hz = 10 m; 60 Hz = 15 m)

Guss-Allgemeintoleranzen nach DIN1680 - GTB16
 General tolerances for castings in acc. to DIN1680-GTB16
 Tolleranze generali delle fusioni secondo DIN1680-GTB16
 Tolerancias generales para la fundición seg. de DIN1680-GTB16
 Tolérance générale de la fonderie selon DIN1680-GTB16

SULZER

Massblatt XFP 151E-CB2 Twin Guide Rail
Dimension Sheet XFP 151E-CB2 Twin Guide Rail
Dimensioni Installazione sommersa
Hoja de dimensiones instalación sumergida
Plan d'encombrement Installation noyee

No: AN-M.22.583 -05
Drawn: 22.03.10/D.WheLAN
Issue Date: 09/05/2013
Änderungen vorbehalten
Technical changes reserved
Con riserva di modifiche
Con reserva de modificaciones
Sous réserve de modification

50 Hz

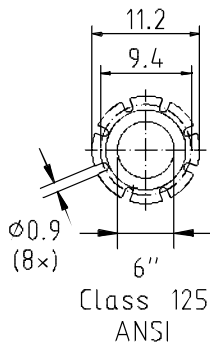
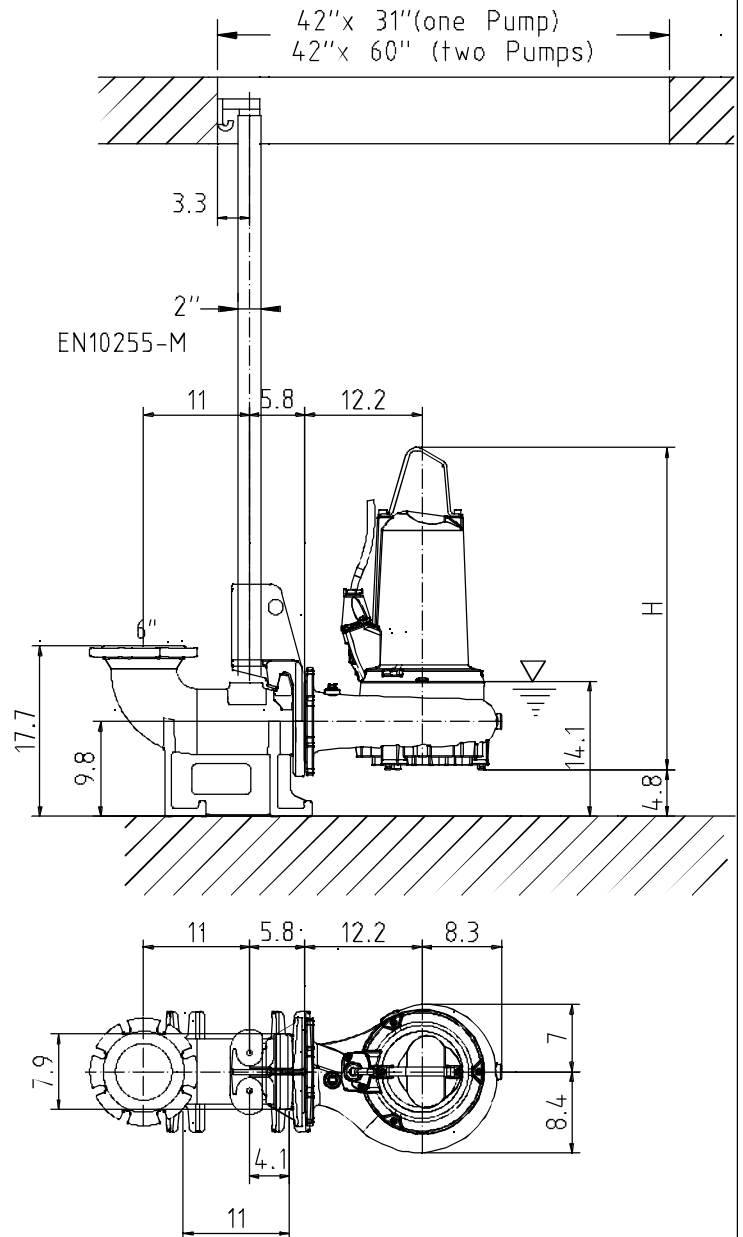
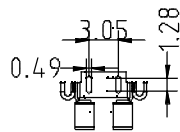
U.S.

Typ Type Tipo	Gewicht Weight Poids Peso (lbs)	H (")
PE 49/4	441	30.9
PE 60/4	441	30.9
PE 90/4	486	33.7

min. Schachtöffnung
min. Sump opening
Dimensioni min. botola
min. apertura del pozo
Largeur min. du puisard

60Hz

Typ Type Tipo	Gewicht Weight Poids Peso (lbs)	H (")
PE 35/6	419	30.9
PE 75/4	441	30.9
PE 90/4	486	33.7
PE 105/4	508	33.7



Gewicht: Beinhaltet Pumpe, Halterung (Füsstück) und Kabel (50 Hz = 10 m; 60 Hz = 15 m)
Weight: includes pump, slider bracket and cable (50 Hz = 10 m; 60 Hz = 15 m)
Peso: include bomba, pezzo intermedio a cavo (50 Hz = 10 m; 60 Hz = 15 m)
Peso: Incluye bomba, soporte deslizante y cable (50 Hz = 10 m; 60 Hz = 15 m)
Poids : incluant la pompe, le coulisseau et le câble (50 Hz = 10 m; 60 Hz = 15 m)

Guss-Allgemeintoleranzen nach DIN1680 - GTB16
General tolerances for castings in acc. to DIN1680-GTB16
Tolleranze generali delle fusioni secondo DIN1680-GTB16
Tolerancias generales para la fundición seg. de DIN1680-GTB16
Tolérance générale de la fonderie selon DIN1680-GTB16