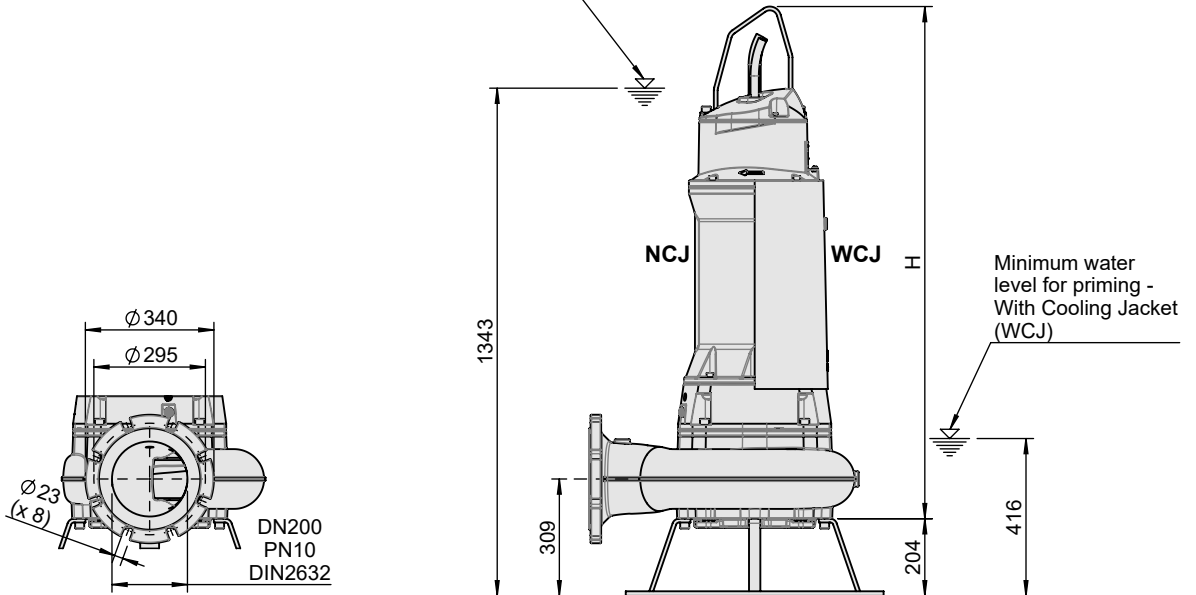


Type Typ Type <b>50Hz</b>	Weight Gewicht Poids <b>NCJ</b>  (~kg)	Weight Gewicht Poids <b>WCJ</b>  (~kg)	H   (mm)
PE 220/4	430	480	1355
PE 300/4	460	510	

Weight: Includes pump and 10m cable  
 Gewicht: Beinhaltet Pumpe und 10m Kabel  
 Poids: Pompe et 10m de câble  
 For different cable length see IOM.  
 Für abweichende Kabellänge siehe EBA.  
 Pour des longueurs câble supérieures, voir du manuel.

Minimum water level for operation - Non Cooling Jacket (NCJ)



NCJ = Non cooling jacket  
 Ohne Kühlmantel  
 Sans enveloppe de refroidissement

WCJ = With cooling jacket  
 Mit Kühlmantel  
 Avec enveloppe de refroidissement