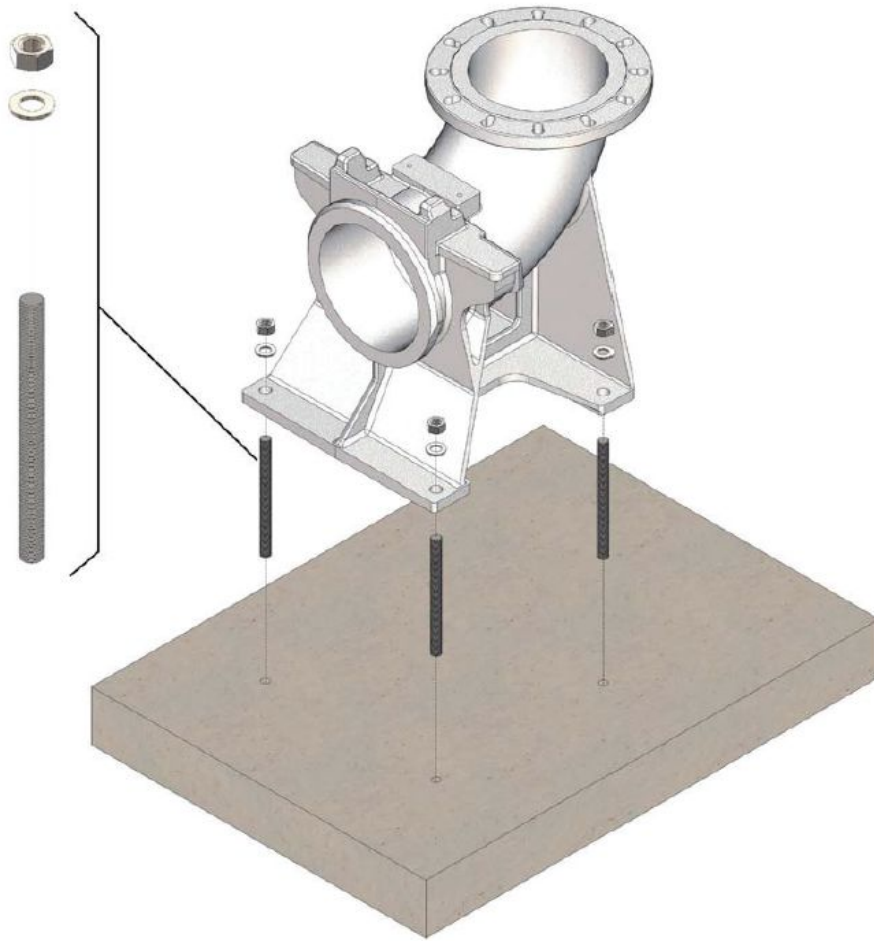


---

# ABS水泵底座DN100-800

## 特殊化学锚栓安装

---



1 597 2507 EU 12.2013

ZH

---

### 安装指导书

(原说明书的译本)

---

[www.sulzer.com](http://www.sulzer.com)

## 安装指导书

适用于底座DN100 – DN800

**Sulzer**公司保留随着技术发展更改规格的权利!

ABS 水泵底座DN100 – 800 特殊化学锚栓安装



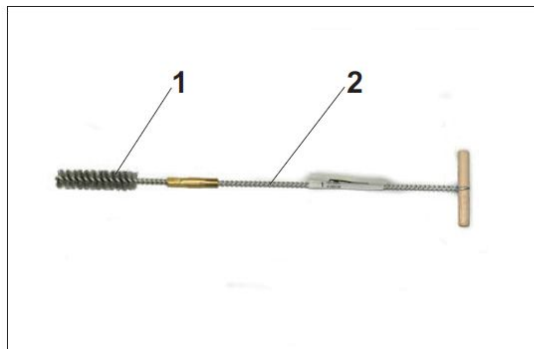
01

2507-0001



02

2507-0002



03

2507-0003



04

2507-0004



05

2507-0005



06

2507-0006



07

2507-0007



08

2507-0008

ABS 水泵底座DN100 – 800 特殊化学锚栓安装



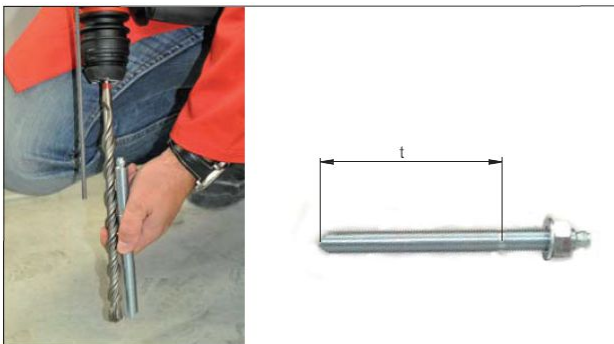
2507-0009

09



2507-0010

10



2507-0011

11



2507-0012

12



2507-0013

13



2507-0014

14



2507-0015

15



2507-0016

16

ABS 水泵底座DN100 – 800 特殊化学锚栓安装



2507-0017

17



2507-0018

18



2507-0019

19



2507-0020

20



2507-0021

21



2507-0022

22



2507-0023

23



2507-0024

24

**锚栓系统**

水泵底座规格	锚栓规格 / 锚栓数量	ABS 料件号
DN 100	M16 / 4	64130030
DN 150	M16 / 4	64130030
DN 200	M16 / 4	64130030
DN 250	M20 / 4	64130031
DN 300	M20 / 4	64130031
DN 350	M20 / 4	64130031
DN 400	M24 / 4	64130032
DN 500	M24 / 6	64130033
DN 600	M24 / 6	64130033
DN 800	M24 / 9	64130034

安装所用工具列表, 见图片编号**01-08** (所用工具不作为标准配件供应, 需单独购买)

工具	ABS 料件号 64130030*	ABS 料件号 64130031*	ABS 料件号 64130032*
锚栓(图片 01 号)	HIT-V-R M16x200 (387085)*	HIT-V-R M20x260 (387088)*	HIT-V-R M24x300 (387152)*
吹气筒(图片 02 号)	(60579) *		
圆形钢毛刷(图片 03 号之 1)	∅ 18 HIT-RB 18 (336551) *	∅ 24 HIT-RB 24 (380918) *	∅ 28 HIT-RB 28 (380919) *
钢毛刷加长段(图片 03 号之 2)	HIT-RBH (229138)		
注射型锚固胶(图片 04 号)	330 ml ABS art. no.:1 413 0063 / HIT-RE 500-SD/330/1 (387092) *		
力矩扳手(图片 08 号)	M16 适用 80 Nm, M20 适用 150 Nm, M24 适用 200 Nm		
手动注胶枪(图片 06 号)	HDM 330 (2065306) *		
钻头(图片 07 号)	∅18 TE-CX 18/32 (421960) *	∅24 TE-CX 24/62 (427817) *	∅28 TE-CX 28/48 (421983) *

(xxxxxx)\*表示 Hilti 公司的料件号

注: \*ABS 料件号里包含锚栓、垫片、螺帽和锚固胶

## 用Hilti HIT-RE500锚固系统安装水泵底座DN100-800

( 见第 4 - 5 页的图片编号09 - 24 )

**注** 根据安全操作规范，必须穿戴保护手套（注意参考Hilti的使用说明）

图片09 准备混凝土基础并检查混凝土的质量(强度至少达到B25)  
确定并调整水泵底座的位置，注意到边缘的最小间距要求(参考Hilti HIT-RE500的使用说明)

**注** 检查水泵底座基础的平整度

**注** 钻孔和往螺栓孔注入锚固胶需按顺序及时完成

图片10 标记螺栓孔位

图片11 锁紧电钻(见工具列表，图片07)，钻孔深度等于停止位置。各螺栓的钻孔要求如下：  
M16: 钻 $\Phi$ 18mm孔 / 深度  $t =$  锚栓上螺纹长度+水泵底座板厚度  
M20: 钻 $\Phi$ 24mm孔 / 深度  $t =$  锚栓上螺纹长度+水泵底座板厚度  
M24: 钻 $\Phi$ 28mm孔 / 深度  $t =$  锚栓上螺纹长度+水泵底座板厚度

图片12 吊开水泵底座，也可以靠水泵底座固定孔位钻下去

图片13 用吹气筒(见图片02) 清理螺栓孔，按Hilti的使用说明要求，吹四遍或用压缩空气吹

图片14 用圆形钢毛刷(见图片03) 清理螺栓孔，按Hilti的使用说明要求，清理四遍

图片13 按Hilti的使用说明要求，用吹气筒或压缩空气吹再次吹这些孔4遍

图片15/16 按Hilti的使用说明要求，准备和组装胶枪(见图片15/16)

图片17 从胶枪出来的前三管是作为混合锚固胶的，不能使用。理想的混合比例是当锚固胶颜色变成粉红色时

图片18 把胶枪注射口伸入螺栓孔底部，推压胶枪往螺栓孔注入锚固胶

图片19 往螺栓孔注锚固胶至孔口混凝土端面大约5mm以下位置即可

图片20 稍微转动螺栓，将螺杆插入到螺栓孔里，直到停止(目的在螺栓孔里分散让锚固胶)。这样即是最终位置

图片21 去除多余的锚固胶

**注** 注意锚固胶的作用时间( $t_{work}$ )，大约 20 分钟。注意固化时间( $t_{cure}$ )，固化时间参见下表

**注** 下表的固化时间( $t_{cure}$ )是使得螺栓与胶作用的时间，在此时间内，不得移动螺栓或让螺栓承受负荷

## HIT-RE500螺栓与胶的固化时间(t cure)

摄氏度(°C)	华氏度(F)	作用时间(t work)	固化时间(t cure)
-5 ~ -1	23 ~ 31	0 ~ 4 小时	≥ 72 小时
0 ~ 9	32 ~ 49	0 ~ 3 小时	≥ 50 小时
10 ~ 19	50 ~ 67	0 ~ 2 小时	≥ 24 小时
20 ~ 29	68 ~ 85	0 ~ 20 分钟	≥ 12 小时
30 ~ 39	86 ~ 103	0 ~ 12 分钟	≥ 8 小时
40	104	0 ~ 12 分钟	≥ 4 小时

如果有必要，把水泵底座吊起定位在已固化的螺栓上，非常小心地放下。

**注** 不得损伤或破坏螺纹

图片22 在螺栓上放一个垫片

图片23 用预先设置好扭矩的扭矩扳手拧紧螺帽。必须使用扭矩扳手来做这一步。

扭矩要求：M16= ≤ 80Nm / M20= ≤ 150Nm / M24= ≤ 200Nm

图片24 完成底座锚固系统的安装

去掉胶枪上的注入管让其干化，注入管干化后可参考Hilti的使用说明进行处置。

拆下胶枪的头部，参考Hilti的使用说明进行清洁。

| 苏尔寿泵业系统德国有限公司 | 德国 Lohmar, Scheiderhöher Straße 30-38号,  
| 邮编: D-53797 | 电话: +49 22 46 900 0 | 传真: +49 22 46 900 200 | www.sulzer.com |