

No: M-02.2849 - 01

Dat/Nam.: 13.07.2015 / K. Srb

Cad Code: M_022849

Technical changes reserved
Änderungen vorbehalten
Sous réserve de modifications

AFP 5002

Dimension sheet M8/M9 DRY WELL Installation

Maßblatt M8/M9 Trockeninstallation

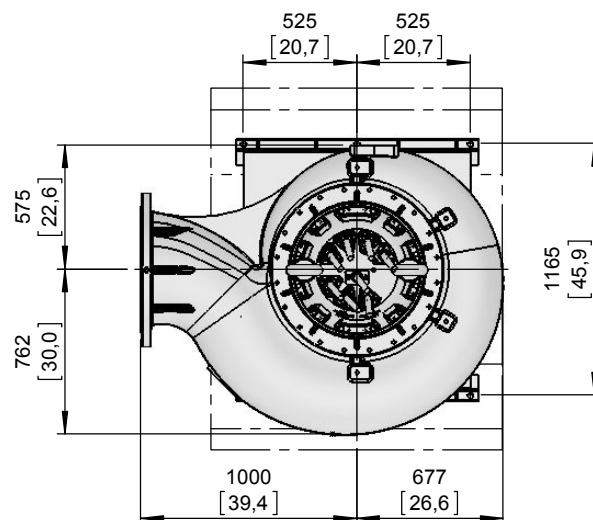
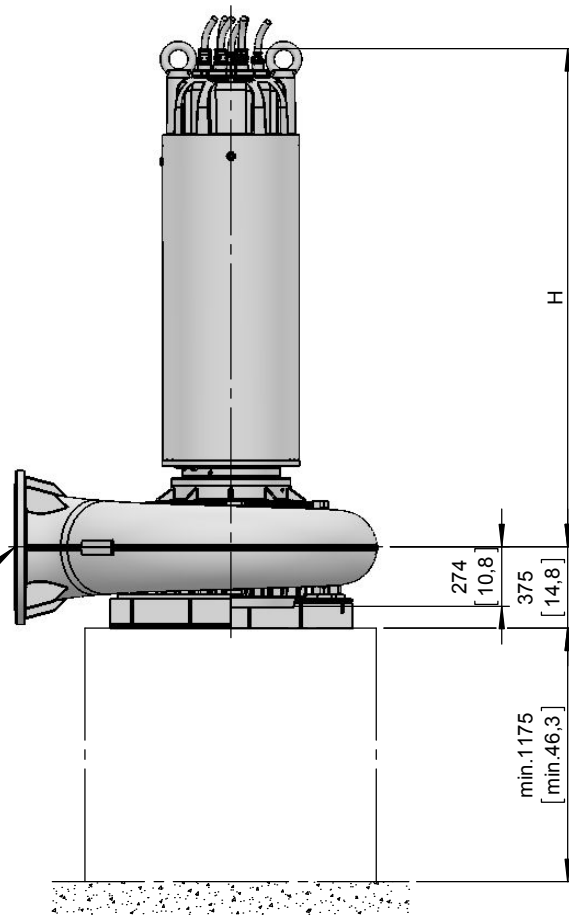
Plan d'encombrement M8/M9 installation fosse sèche



Type Typ Type	Type Typ Type	Weight Gewicht Poids		H	
		(~kg)	(~lb)	(mm)	(inch)
50Hz	60Hz				
M2500/6-81		3650	8048	2390	94.1
M3000/6-82		3850	8489	2530	99.6
M3500/6-91		4950	10915	2520	99.2
M4000/6-92		5100	11246	2640	103.9
M4500/6-93		5200	11466	2640	103.9
M5000/6-94		5400	11907	2750	108.3
M5500/6-95		5900	13010	2900	114.2
M2000/8-81	M2200/8-81.60	3500	7718	2290	90.2
M2500/8-82	M2800/8-82.60	3850	8489	2530	99.6
M3000/8-91	M3350/8-91.60	4800	10584	2400	94.5
	M4000/8-92.60	5100	11246	2640	103.9
	M4500/8-93.60	5400	11907	2750	108.3
	M5000/8-94.60	5970	13164	2900	114.2

Weight: Includes pump, slider bracket and 10m cable
 Gewicht: Beinhaltet Pumpe, Halterung und 10m Kabel
 Poids: Pompe, coulisseau et 10m de câble
 For different cable length see IOM, chapter 1.5
 Für abweichende Kabellänge siehe EBA, Kapitel 1.5
 Pour des longueurs supérieures, voir la section 1.5 du manuel
 Connection details acc. to drw. M-02.0360
 Anschlussdetails nach Blatt M-02.0360
 Détails des brides cf. dessin M-02.0360
 Foundation in acc. to drw. AN-20.001
 Fundament nach Plan AN-20.001
 Fondation selon schéma AN-20.001

DN500, DIN EN 1092-2, PN10
 20" ANSI B16.1 CLASS 125



[mm
[inch]

No: M-02.2848 - 01

Dat/Nam.: 13.07.2015 / K. Srb

Cad Code: M_022848

Technical changes reserved
Änderungen vorbehalten
Sous réserve de modifications

AFP 5002

Dimension sheet M8/M9 WET WELL Installation

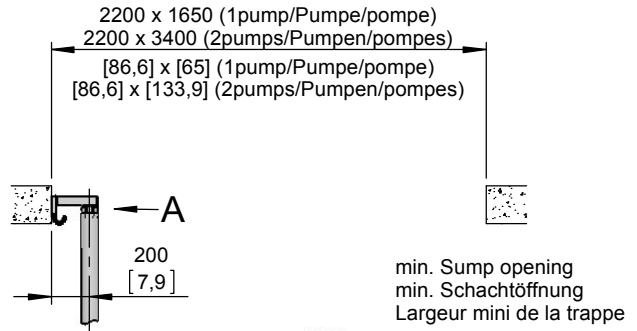
Maßblatt M8/M9 Nassinstallation

Plan d'encombrement M8/M9 installation submersible

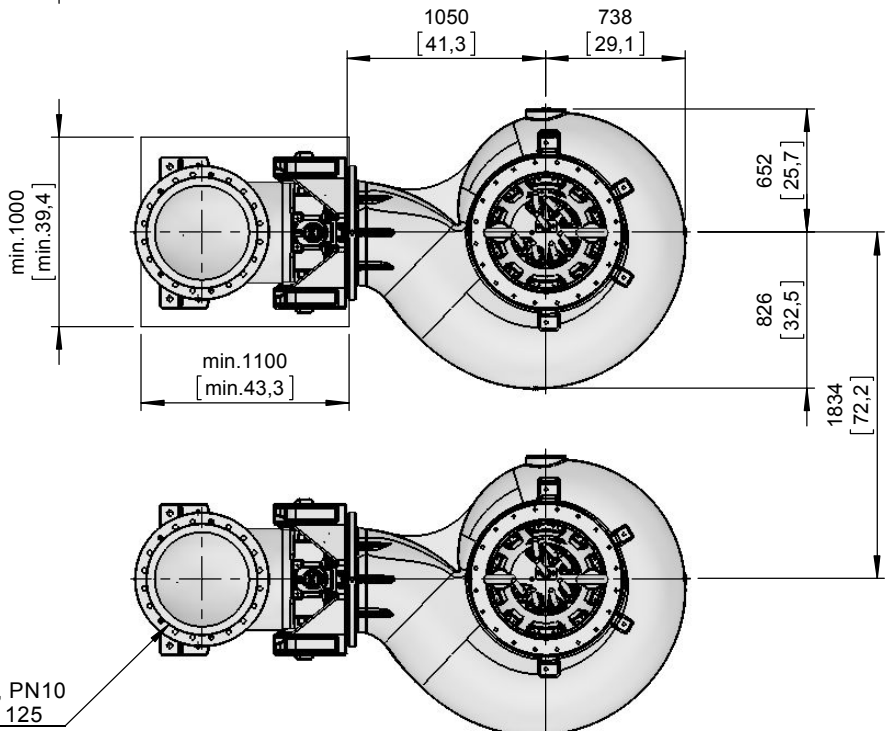
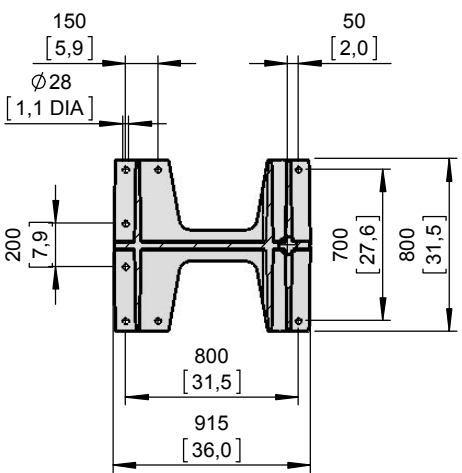
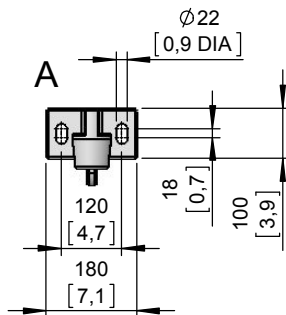
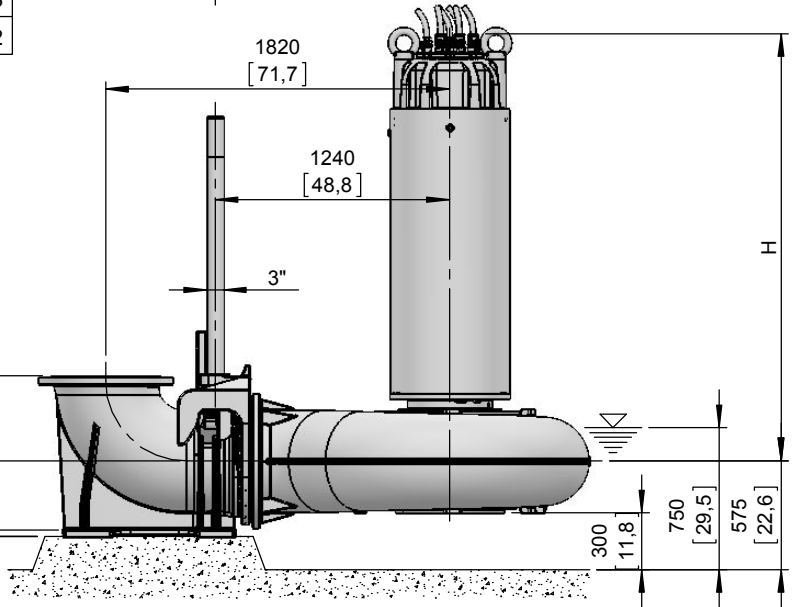


Type Typ Type	Type Typ Type	Weight Gewicht Poids		H	
		(~kg)	(~lb)	(mm)	(inch)
50Hz	60Hz				
M2500/6-81		3655	8059	2390	94.1
M3000/6-82		3855	8500	2530	99.6
M3500/6-91		4955	10926	2520	99.2
M4000/6-92		5105	11257	2640	103.9
M4500/6-93		5205	11477	2640	103.9
M5000/6-94		5405	11918	2750	108.3
M5500/6-95		5905	13021	2900	114.2
M2000/8-81	M2200/8-81.60	3505	7729	2290	90.2
M2500/8-82	M2800/8-82.60	3855	8500	2530	99.6
M3000/8-91	M3350/8-91.60	4805	10595	2400	94.5
	M4000/8-92.60	5105	11257	2640	103.9
	M4500/8-93.60	5405	11918	2750	108.3
	M5000/8-94.60	5975	13175	2900	114.2

Weight: Includes pump, slider bracket and 10m cable
Gewicht: Beinhaltet Pumpe, Halterung und 10m Kabel
Poids: Pompe, coulisseau et 10m de câble
For different cable length see IOM, chapter 1.5
Für abweichende Kabellänge siehe EBA, Kapitel 1.5
Pour des longueurs supérieures, voir la section 1.5 du manuel
For hex.-woodscrew 0,4*2,8 plug 0,5 DIA
Für Skt.-Holzschr. 10*70 Dübel Ø12mm
Pour vis à bois hexagonale 10*70 trou de 12mm
Installation instructions "pedestal" 1 597 2507
Installationsanweisung "Fußstück" 1 597 2507
Instruction d'installation du "pied d'assise" 1 597 2507



min. Sump opening
min. Schachtoffnung
Largeur mini de la trappe



DN500, DIN EN 1092-2, PN10
20" ANSI B16.1 CLASS 125

[mm]
[inch]

No: M-02.2852 - 01

Dat/Nam.: 13.07.2015 / K. Srb

Cad Code: M_022852

Technical changes reserved
Änderungen vorbehalten
Sous réserve de modifications

AFP 5002

Dimension sheet M8/M9 WET WELL Installation dual guide rail 2"

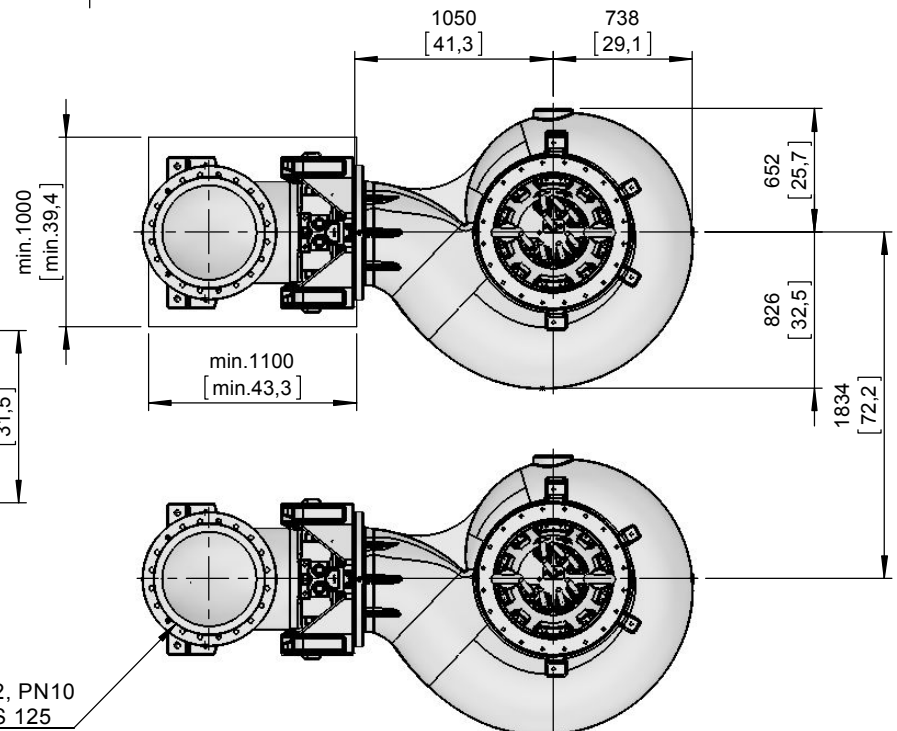
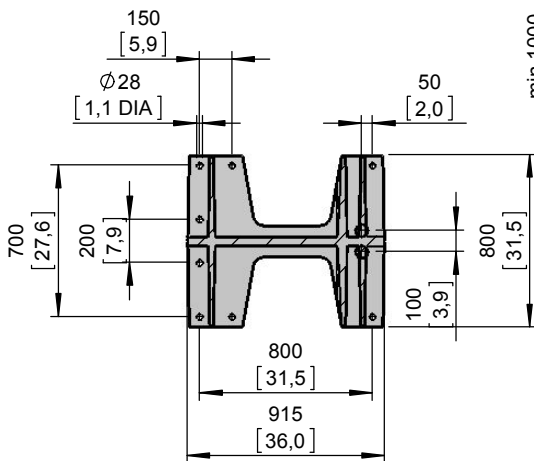
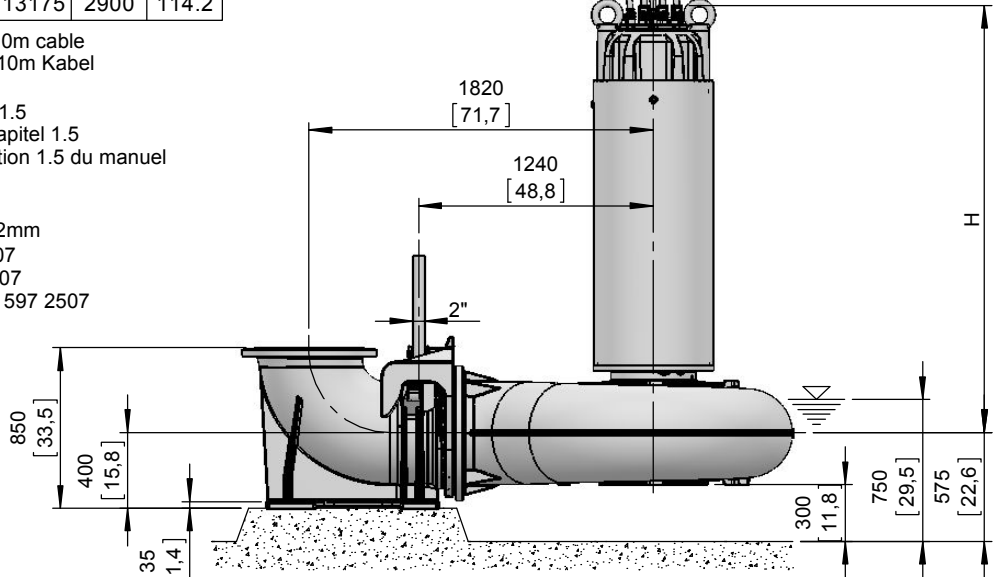
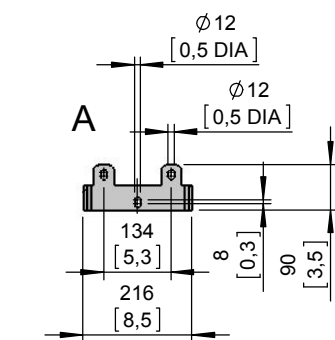
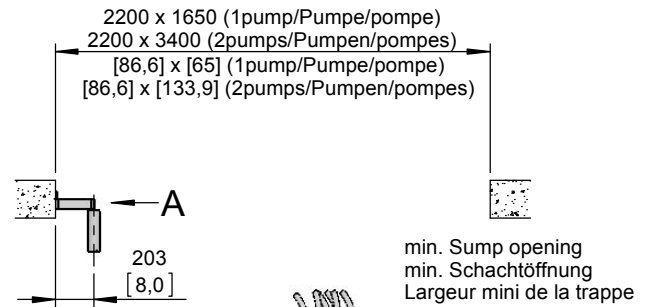
Maßblatt M8/M9 Nassinstallation Zwei-Rohrführung 2"

Plan d'encombrement M8/M9 installation submersible double barre de guidage 2"



Type Typ Type	Type Typ Type	Weight Gewicht Poids		H	
		(~kg)	(~lb)	(mm)	(inch)
50Hz	60Hz				
M2500/6-81		3655	8059	2390	94.1
M3000/6-82		3855	8500	2530	99.6
M3500/6-91		4955	10926	2520	99.2
M4000/6-92		5105	11257	2640	103.9
M4500/6-93		5205	11477	2640	103.9
M5000/6-94		5405	11918	2750	108.3
M5500/6-95		5905	13021	2900	114.2
M2000/8-81	M2200/8-81.60	3505	7729	2290	90.2
M2500/8-82	M2800/8-82.60	3855	8500	2530	99.6
M3000/8-91	M3350/8-91.60	4805	10595	2400	94.5
M3500/8-92	M4000/8-92.60	5105	11257	2640	103.9
	M4500/8-93.60	5405	11918	2750	108.3
	M5000/8-94.60	5975	13175	2900	114.2

Weight: Includes pump, slider bracket and 10m cable
Gewicht: Beinhaltet Pumpe, Halterung und 10m Kabel
Poids: Pompe, coulisseau et 10m de câble
For different cable length see IOM, chapter 1.5
Für abweichende Kabellänge siehe EBA, Kapitel 1.5
Pour des longueurs supérieures, voir la section 1.5 du manuel
For hex.-woodscrew 0,4*2,8 plug 0,5 DIA
Für Skt.-Holzschr. 10*70 Dübel Ø12mm
Pour vis à bois hexagonale 10*70 trou de 12mm
Installation instructions "pedestal" 1 597 2507
Installationsanweisung "Fußstück" 1 597 2507
Instruction d'installation du "pied d'assise" 1 597 2507



[mm]
[inch]

DN500, DIN EN 1092-2, PN10
20" ANSI B16.1 CLASS 125

No: M-02.2850 - 01

Dat/Nam.: 13.07.2015 / K. Srb

Cad Code: M_022850

Technical changes reserved
Änderungen vorbehalten
Sous réserve de modifications

AFP 5002

Dimension sheet M8 DRY WELL Installation HA

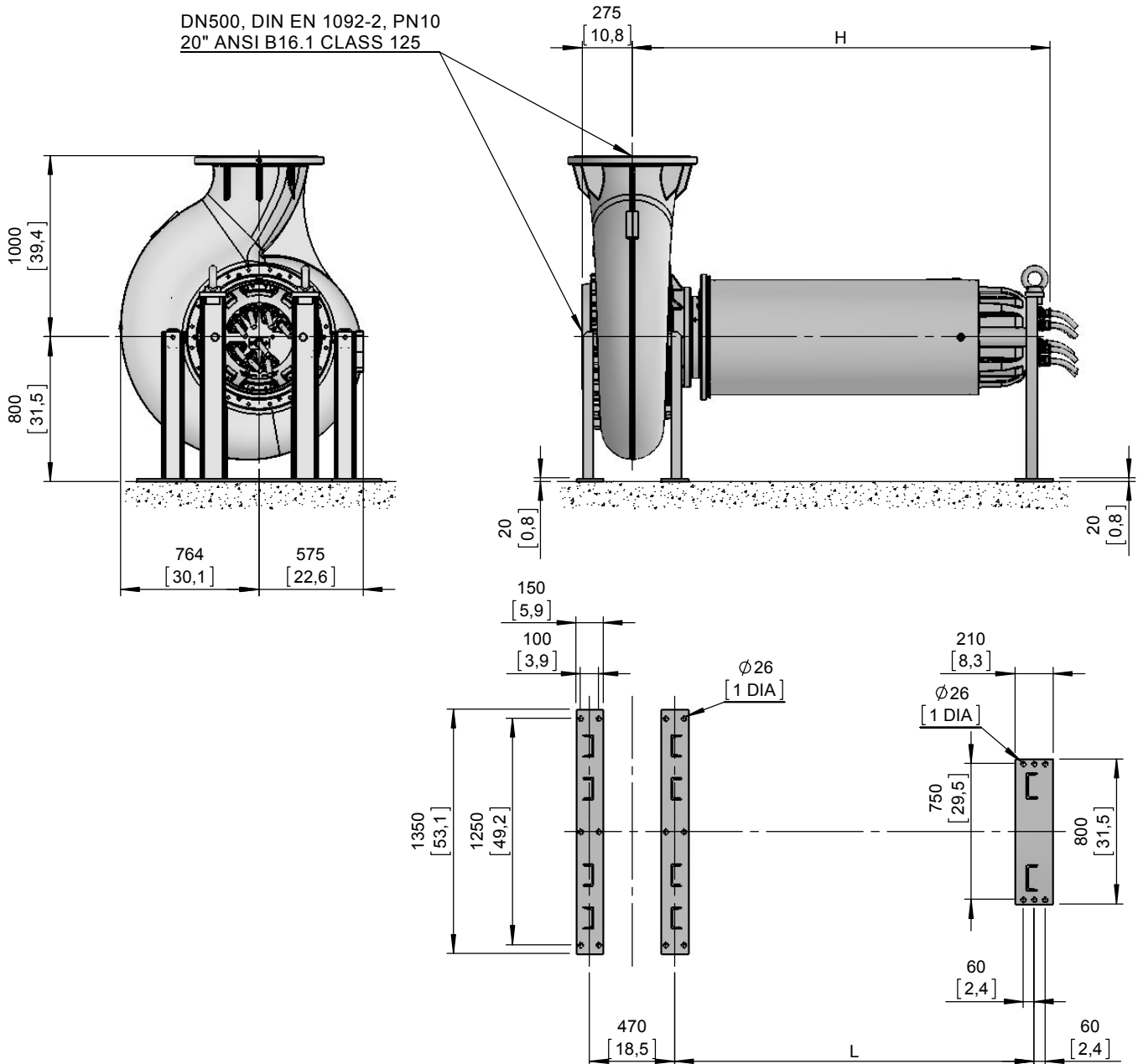
Maßblatt M8 Trockeninstallation HA

Plan d'encombrement M8 installation fosse sèche HA

SULZER

Type Typ Type 50Hz	Type Typ Type 60Hz	Weight Gewicht Poids		H		L	
		(~kg)	(~lb)	(mm)	(inch)	(mm)	(inch)
M2500/6-81		3900	8600	2390	94.1	2067	81.4
M3000/6-82		4100	9041	2530	99.6	2207	86.9
M2000/8-81	M2200/8-81.60	3750	8269	2290	90.2	1967	77.4
M2500/8-82	M2800/8-82.60	4100	9041	2530	99.6	2207	86.9

Weight: Includes pump, slider bracket and 10m cable
 Gewicht: Beinhaltet Pumpe, Halterung und 10m Kabel
 Poids: Pompe, coulisseau et 10m de câble
 For different cable length see IOM, chapter 1.5
 Für abweichende Kabellänge siehe EBA, Kapitel 1.5
 Pour des longueurs supérieures, voir la section 1.5 du manuel
 Connection details acc. to drw. M-02.0360
 Anschlussdetails nach Blatt M-02.0360
 Détails des brides cf. dessin M-02.0360



[mm
[inch]

No: M-02.2851 - 00

Dat/Nam.: 05.12.2014 / K. Srb

Cad Code: M_022851

Technical changes reserved
Änderungen vorbehalten
Sous réserve de modifications

AFP 5002

Dimension sheet M9 DRY WELL Installation HA

Maßblatt M9 Trockeninstallation HA

Plan d'encombrement M9 installation fosse sèche HA

SULZER

Type Typ Type 50Hz	Type Typ Type 60Hz	Weight Gewicht Poids		H		L	
		(~kg)	(~lb)	(mm)	(inch)	(mm)	(inch)
M3500/6-91		5040	11113	2520	212.6	2143	84.4
M4000/6-92		5190	11444	2720	107.1	2263	89.1
M4500/6-93		5290	11664	2720	107.1	2263	89.1
M5000/6-94		5490	12105	2750	108.3	2373	93.4
M5500/6-95		5990	13208	2900	114.2	2523	99.3
M3000/8-91	M3350/8-91.60	4890	10782	2400	94.5	2023	79.6
	M4000/8-92.60	5190	11444	2720	107.1	2263	89.1
	M4500/8-93.60	5490	12105	2750	108.3	2373	93.4
	M5000/8-94.60	6060	13362	2900	114.2	2523	99.3

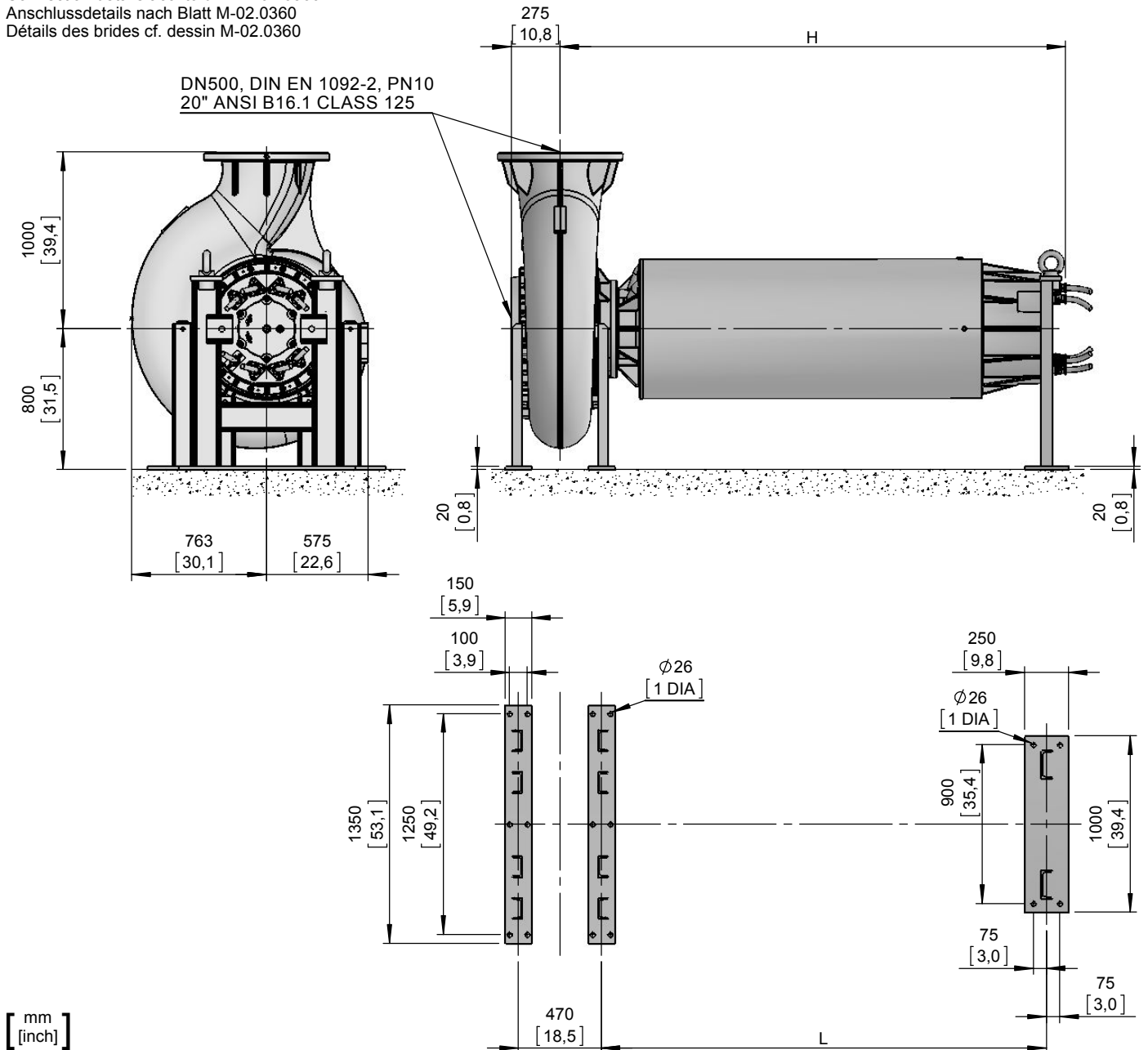
Weight: Includes pump, slider bracket and 10m cable
Gewicht: Beinhaltet Pumpe, Halterung und 10m Kabel
Poids: Pompe, coulisseau et 10m de câble

For different cable length see IOM, chapter 1.5
Für abweichende Kabellänge siehe EBA, Kapitel 1.5
Pour des longueurs supérieures, voir la section 1.5 du manuel

Connection details acc. to drw. M-02.0360

Anschlussdetails nach Blatt M-02.0360

Détails des brides cf. dessin M-02.0360



SULZER

AFP 5002

Anschlussmaße Trockeninstallation

Fitting dimensions DRY-WELL Installation

Dimensions d'encombrement Installation à sec

No: AN-M.02.0360-03

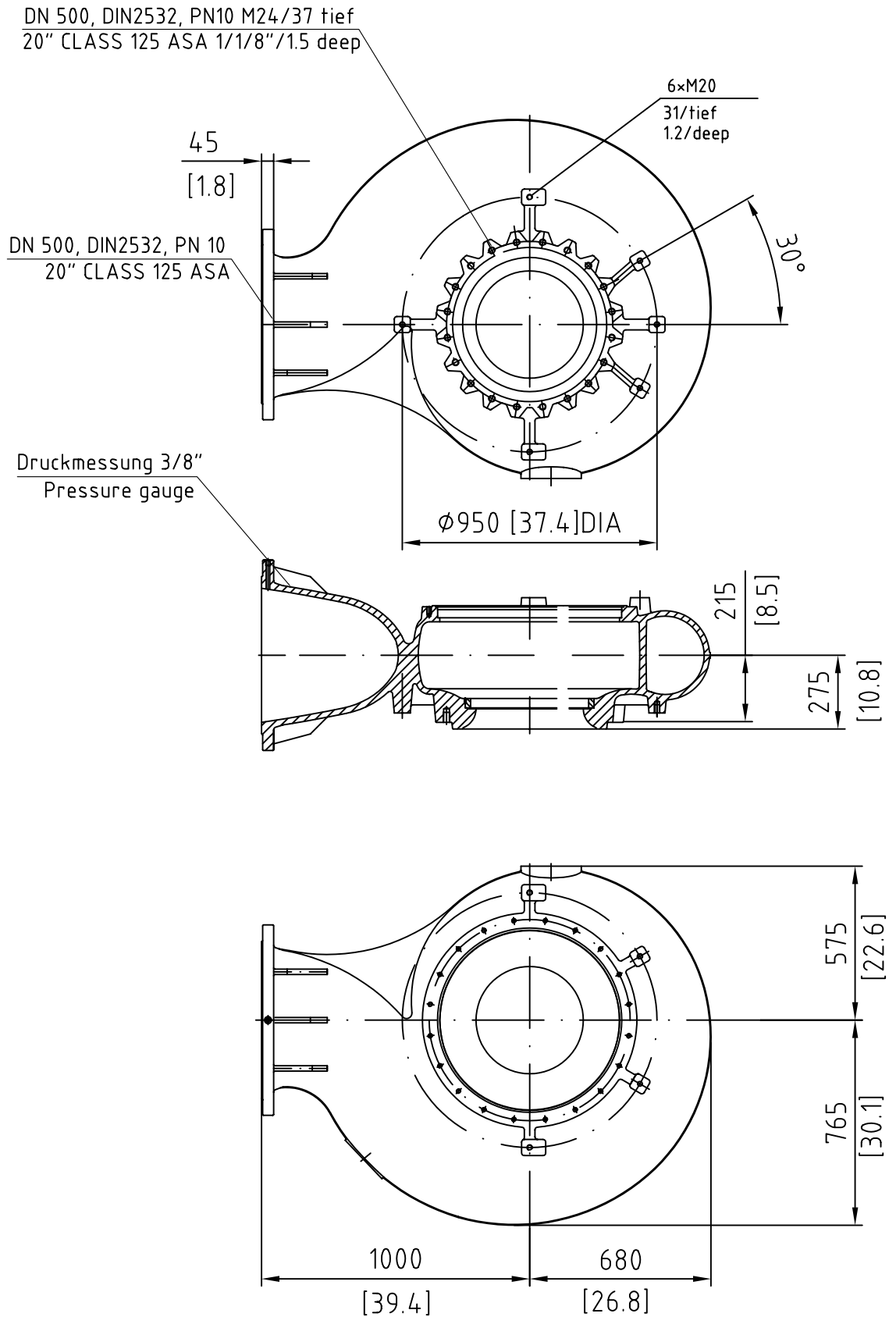
Dat/Nam.: 04.04.05 Horst Klein

Cad Code: M_020360

Änderungen vorbehalten

Technical changes reserved

Sous réserve de modification

**abs**