

No: M-14.0491 - 02
 Dat/Nam.: 11.03.2016 / J. Beste
 Cad Code: M_140491
 Technical changes reserved
 Änderungen vorbehalten
 Sous réserve de modifications

XRCP400

Dimension sheet XRCP400

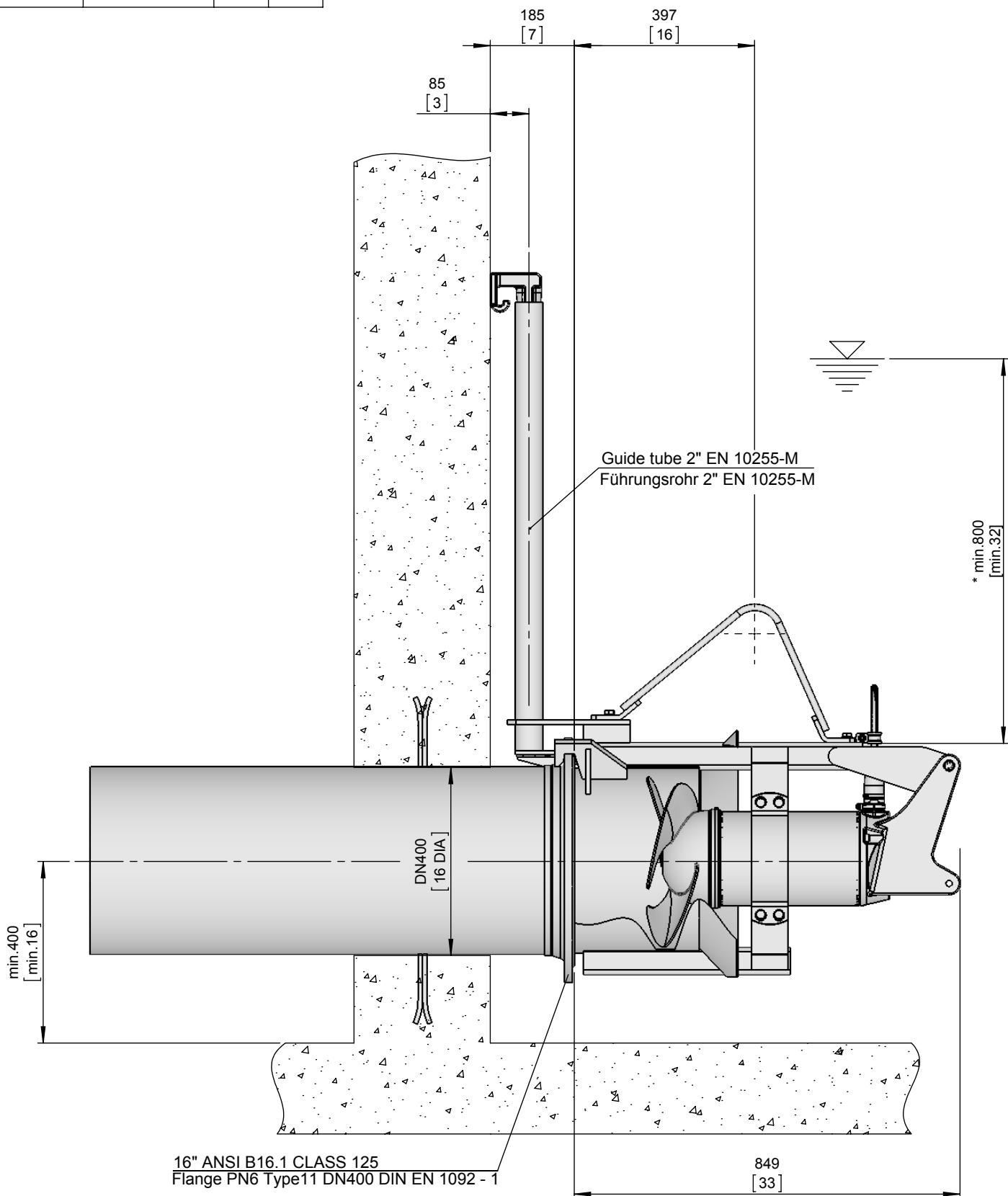
Maßblatt XRCP400

Plan d'encombement XRCP400



Type Typ Type	Type Typ Type	Weight Gewicht Poids	
		(~kg)	(~lb)
50Hz	60Hz		
PM 30/10	PM 30/10	145	320
PM 50/10	PM 50/10		

Weight: Includes pump, slider bracket and 10m cable
 Gewicht: Beinhaltet Pumpe, Halterung und 10m Kabel
 Poids: Pompe, coulisseau et 10m de câble



*Guideline value: Minimum submergence can be lower
 Richtwert: Die Mindestüberdeckung kann geringer sein
 Valeur indiquée: la submergence minimale peut s'avérer inférieure en pratique

No: M-14.0492 - 01
 Dat/Nam.: 24.06.2015 / K. Radke
 Cad Code: M_140492
 Technical changes reserved
 Änderungen vorbehalten
 Sous réserve de modifications

XRCP400

Dimension sheet XRCP400

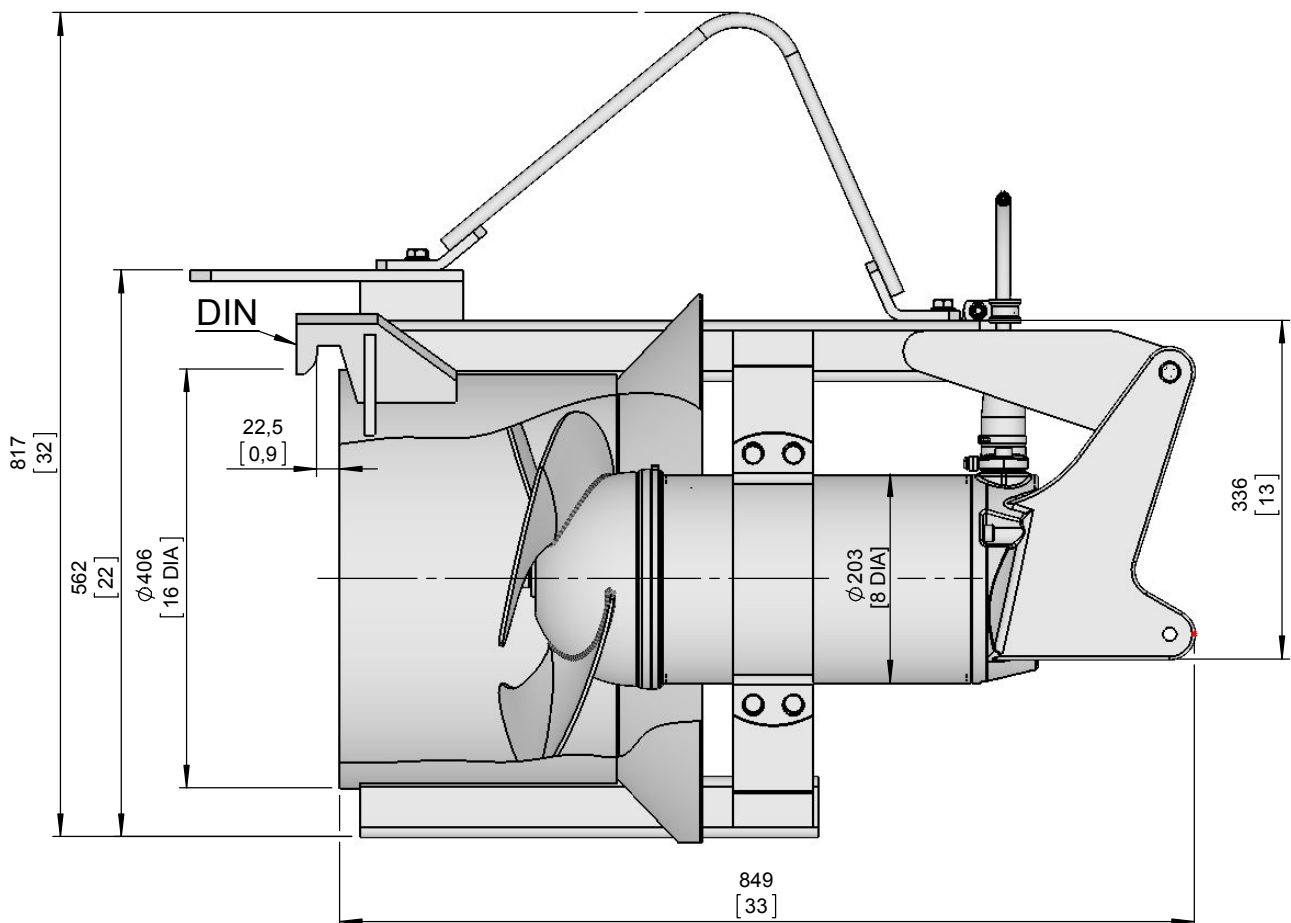
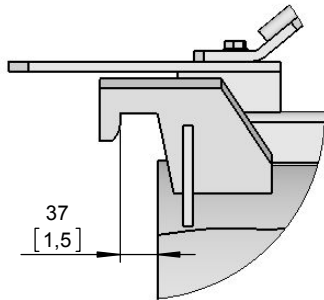
Maßblatt XRCP400

Plan d'encombrement XRCP400



Type Typ Type	Type Typ Type	Weight Gewicht Poids	
		(~kg)	(~lb)
50Hz	60Hz		
PM 30/10	PM 30/10	145	320
PM 50/10	PM 50/10		

ANSI



[mm
[inch]

Weight: Includes pump, slider bracket and 10m cable
 Gewicht: Beinhaltet Pumpe, Halterung und 10m Kabel
 Poids: Pompe, coulisseau et 10m de câble

