

No: M-10.2127 - 06 2

Dat/Nam.: 24.05.2016 / K. Srb

Cad Code: M\_102127

Technical changes reserved  
Änderungen vorbehalten  
Sous réserve de modifications

# VUPX 1201/2 G3

Dimension sheet PE6

Maßblatt PE6

Plan d'encombrement PE6



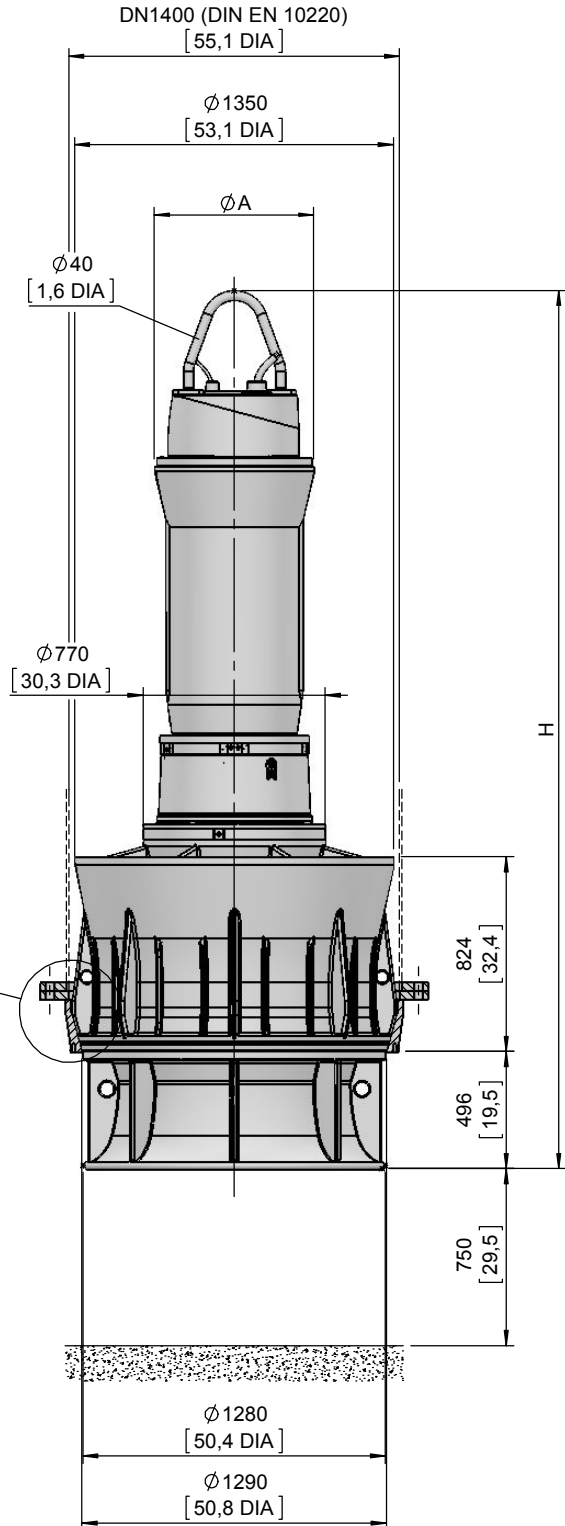
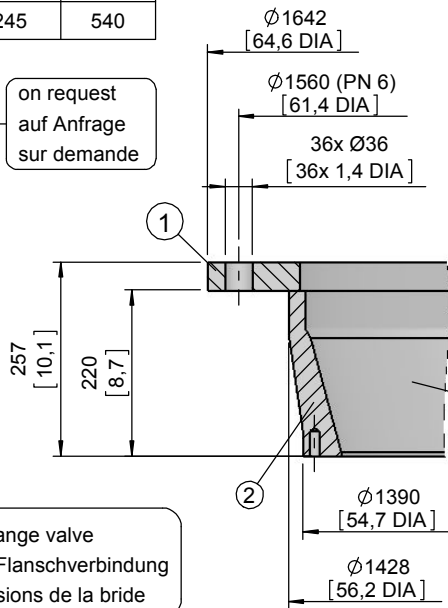
Type Typ Type	Type Typ Type	Weight Gewicht Poids		H		ØA		Size
		(~kg)	(~lb)	(mm)	(inch)	(mm)	(inch)	
50Hz	60Hz							
PE 1320/4	PE 1500/4-60	4280	9437	3457	136.1	630	24.8	A
PE 1600/4	PE 1850/4-60	4385	9669					
PE 2000/4	PE 2200/4-60	4690	10341	3617	142.4	675	26.6	B
PE 2500/4	PE 2800/4-60	4795	10573					

Weight: Includes pump and 10m cable  
Gewicht: Beinhaltet Pumpe und 10m Kabel  
Poids: Pompe et 10m de câble  
For different cable length see IOM, chapter 1.5  
Für abweichende Kabellänge siehe EBA, Kapitel 1.5  
Pour des longueurs supérieures, voir la section 1.5 du manuel

	Weight Gewicht Poids (~kg)	Weight Gewicht Poids (~lb)
1	155	342
2	245	540

① on request  
auf Anfrage  
sur demande

Dim. flange valve  
Maße Flanschverbindung  
Dimensions de la bride



[ mm  
[inch]

# VUPX 1201/2 G3

Dimension sheet PE6 FU

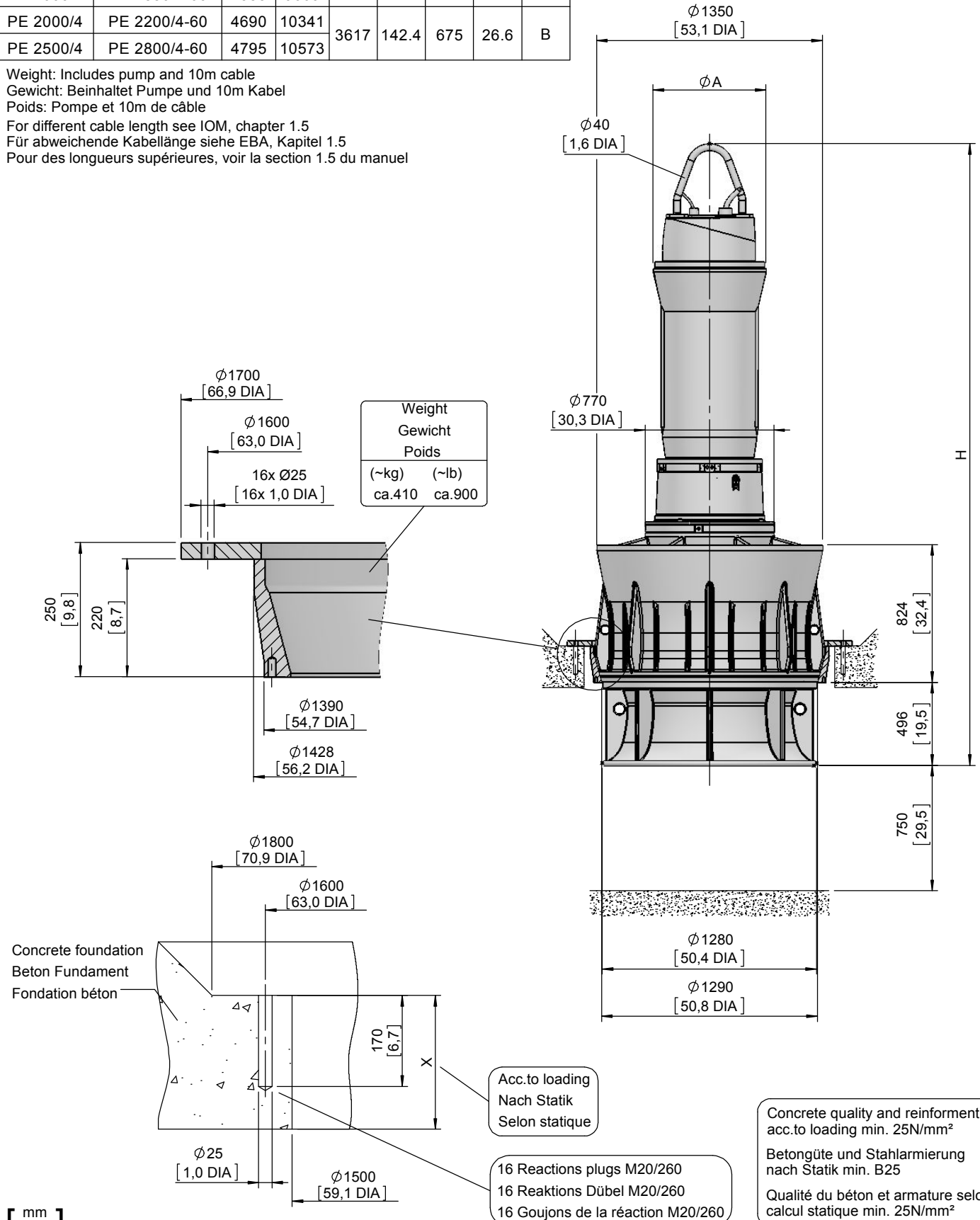
Maßblatt PE6 FU

Plan d'encombrement PE6 FU



Type Typ Type	Type Typ Type	Weight Gewicht Poids		H		ØA		Size
		(~kg)	(~lb)	(mm)	(inch)	(mm)	(inch)	
50Hz	60Hz							
PE 1320/4	PE 1500/4-60	4280	9437	3457	136.1	630	24.8	A
PE 1600/4	PE 1850/4-60	4385	9669					
PE 2000/4	PE 2200/4-60	4690	10341	3617	142.4	675	26.6	B
PE 2500/4	PE 2800/4-60	4795	10573					

Weight: Includes pump and 10m cable  
Gewicht: Beinhaltet Pumpe und 10m Kabel  
Poids: Pompe et 10m de câble  
For different cable length see IOM, chapter 1.5  
Für abweichende Kabellänge siehe EBA, Kapitel 1.5  
Pour des longueurs supérieures, voir la section 1.5 du manuel



[ mm ]  
[ inch ]

No: M-10.2155 - 03

Dat/Nam.: 25.08.2016 / K. Srb

Cad Code: M\_102155

Technical changes reserved  
Änderungen vorbehalten  
Sous réserve de modifications

# VUPX 1201/2 G3

Dimension sheet PE7

Maßblatt PE7

Plan d'encombrement PE7



Type Typ Type	Type Typ Type	Weight Gewicht Poids		H		ØA		Size
		(~kg)	(~lb)	(mm)	(inch)	(mm)	(inch)	
50Hz	60Hz							
PE 3000/4	PE 3350/4-60	5075	11190	3705	145.9	675	26.6	A
PE 3500/4	PE 4000/4-60	5095	11234	3805	149.8			B
PE 4000/4	PE 4680/4-60	5130	11312	3995	157.3			C
PE 4500/4	PE 5000/4-60	5325	11742	4270	168.1	770	30.3	E
PE 5000/4	PE 5600/4-60	5435	11984					4390
PE 5500/4	PE 6400/4-60	6340	13980					
PE 6000/4	PE 7000/4-60	6440	14200					
PE 6500/4	PE 7500/4-60	6775	14939					

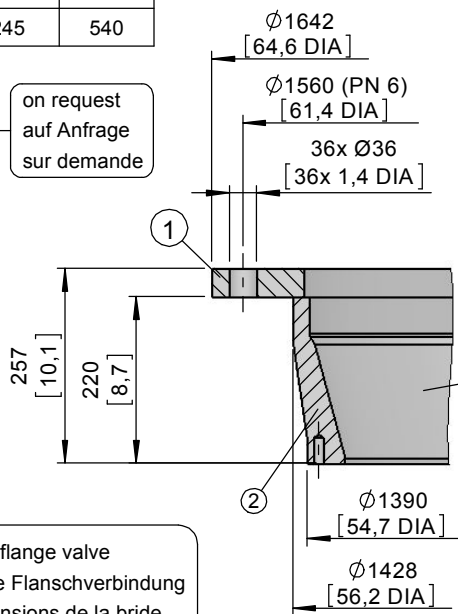
Size D-F is not available in Ex/FM/CSA

Weight: Includes pump and 10m cable  
Gewicht : Beinhaltet Pumpe und 10m Kabel  
Poids: Pompe et 10m de câble  
For different cable length see IOM chapter 1.5  
Für abweichende Kabellänge siehe EBA, Kapitel 1.5  
Pour des longueurs supérieures, voir la section 1.5 du manuel

	Weight Gewicht Poids (~kg)	Weight Gewicht Poids (~lb)
1	155	342
2	245	540

1 on request  
auf Anfrage  
sur demande

Dim. flange valve  
Maße Flanschverbindung  
Dimensions de la bride

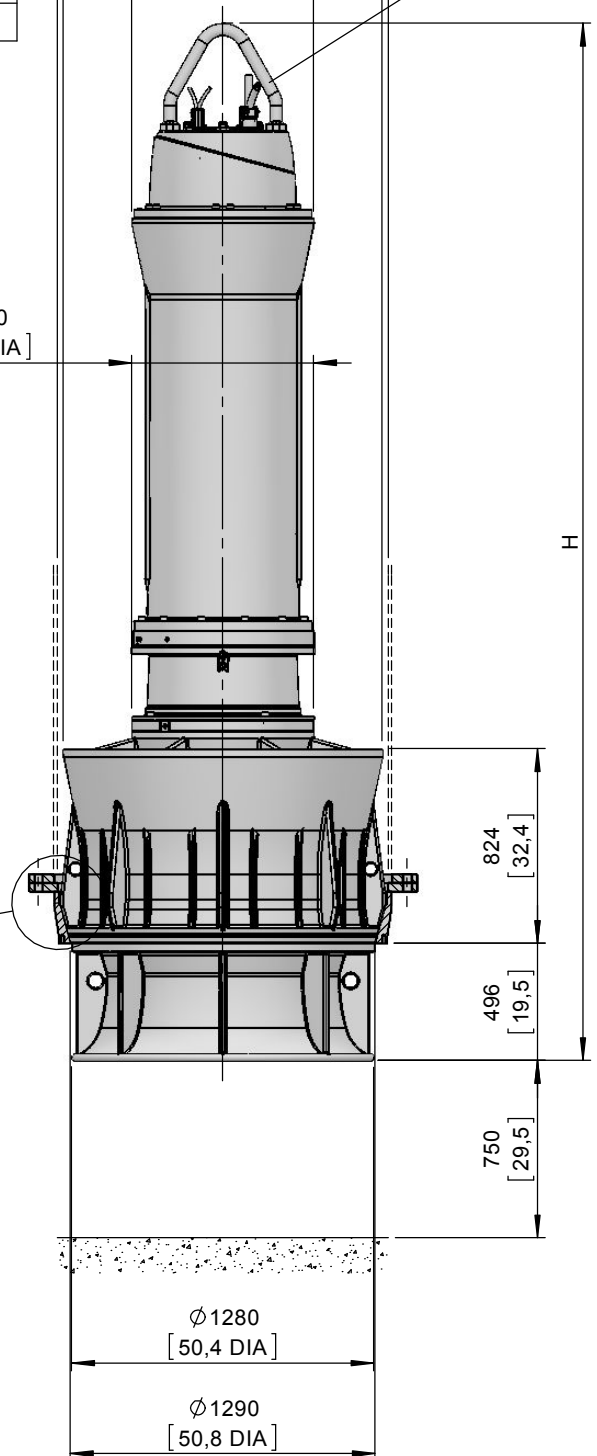


Ø770  
[30,3 DIA]

DN1400 (DIN EN 10220)  
[55,1 DIA]

Ø1350  
[53,1 DIA]

A,B,C / D,E,F  
Ø40 / Ø50  
[1,6 DIA] / [2,0 DIA]



[ mm  
[ inch ]

No: M-10.2163 - 03

Dat/Nam.: 25.08.2016 / K. Srb

Cad Code: M\_102163

Technical changes reserved  
Änderungen vorbehalten  
Sous réserve de modifications

# VUPX 1201/2 G3

Dimension sheet PE7 FU

Maßblatt PE7 FU

Plan d'encombrement PE7 FU

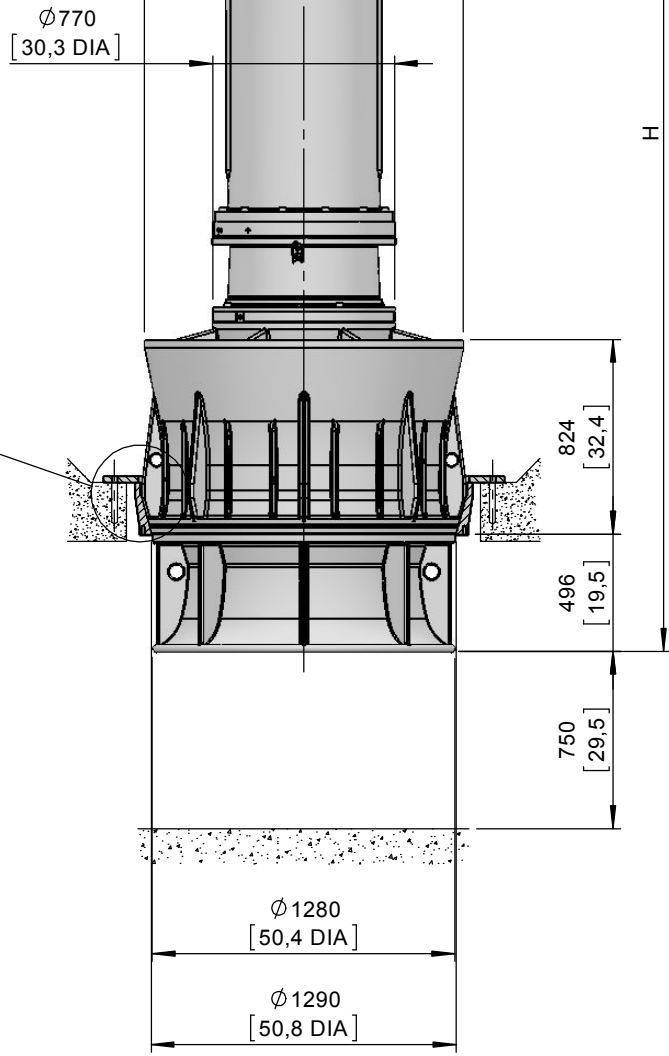
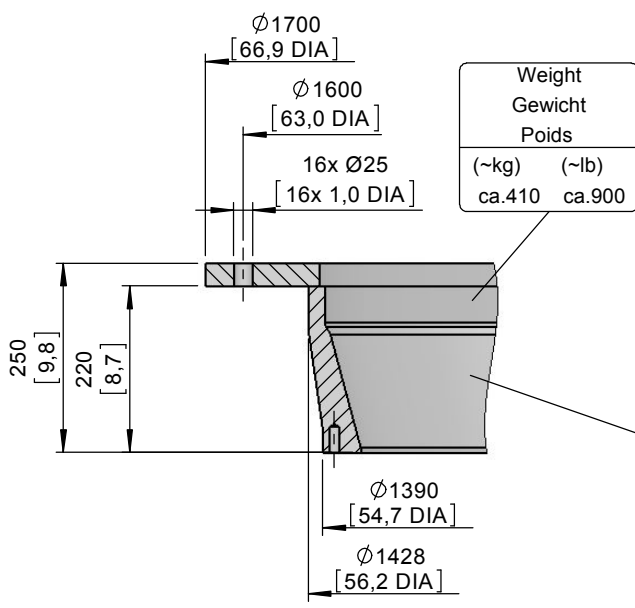


Type Typ Type	Type Typ Type	Weight Gewicht Poids		H		ØA		Size
		(~kg)	(~lb)	(mm)	(inch)	(mm)	(inch)	
50Hz	60Hz							
PE 3000/4	PE 3350/4-60	5075	11190	3705	145.9	675	26.6	A
PE 3500/4	PE 4000/4-60	5095	11234	3805	149.8			B
PE 4000/4	PE 4680/4-60	5130	11312	3995	157.3			C
PE 4500/4	PE 5000/4-60	5325	11742	4270	168.1	770	30.3	E
PE 5000/4	PE 5600/4-60	5435	11984					F
PE 5500/4	PE 6400/4-60	6340	13980					
PE 6000/4	PE 7000/4-60	6440	14200					
PE 6500/4	PE 7500/4-60	6775	14939	4390	172.8			

Size D-F is not available in Ex/FM/CSA

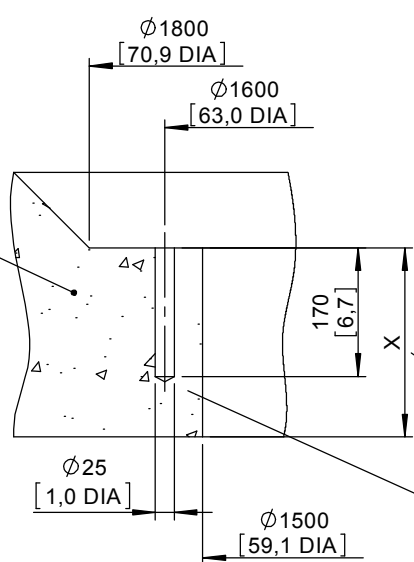
Weight: Includes pump and 10m cable  
Gewicht : Beinhaltet Pumpe und 10m Kabel  
Poids: Pompe et 10m de câble

For different cable length see IOM chapter 1.5  
Für abweichende Kabellänge siehe EBA, Kapitel 1.5  
Pour des longueurs supérieures, voir la section 1.5 du manuel



A,B,C / D,E,F  
 Ø40 / Ø50  
 [1,6 DIA] / [2,0 DIA]

Concrete foundation  
Beton Fundament  
Fondation béton



Acc.to loading  
Nach Statik  
Selon statique

16 Reactions plugs M20/260  
16 Reaktions Dübel M20/260  
16 Goujons de la réaction M20/260

Concrete quality and reinfornment  
acc.to loading min. 25N/mm<sup>2</sup>  
 Betongüte und Stahlarmierung  
nach Statik min. B25  
 Qualité du béton et armature selon  
calcul statique min. 25N/mm<sup>2</sup>

[ mm ]  
[ inch ]