

Type Typ Type	Type Typ Type	Weight Gewicht Poids		H		Size
		(~kg)	(~lb)	(mm)	(inch)	
50Hz	60Hz					
PE 300/6		835	1841	1941	76.4	B
PE 370/6		850	1874			
PE 150/8		760	1676	1861	73.3	A
PE 185/8	PE 210/8-60	805	1775	1941	76.4	B
PE 220/8	PE 250/8-60	835	1841			
PE 300/8	PE 350/8-60	850	1874			

Weight: Includes pump and 10m cable

Gewicht: Beinhaltet Pumpe und 10m Kabel

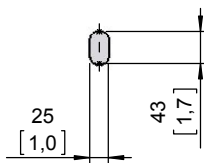
Poids: Pompe et 10m de câble

For different cable length see IOM, chapter 1.5

Für abweichende Kabellänge siehe EBA, Kapitel 1.5

Pour des longueurs supérieures, voir la section 1.5 du manuel

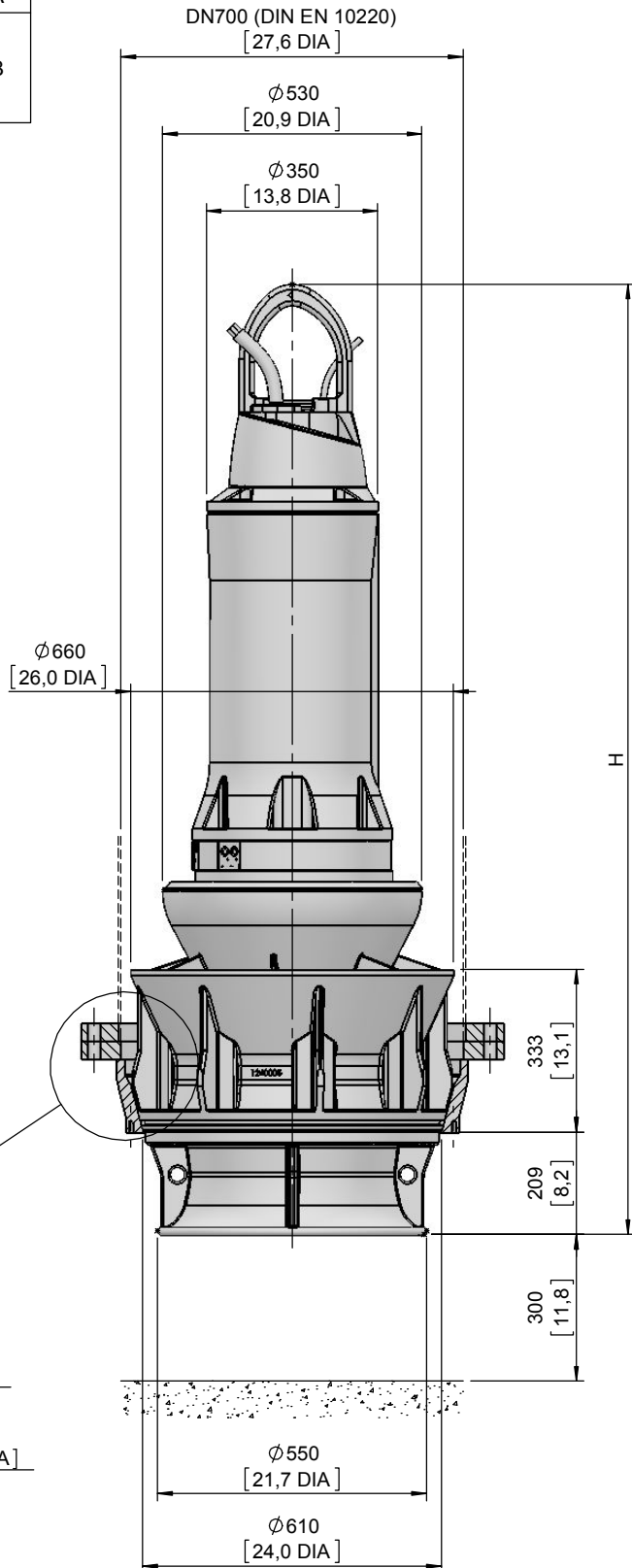
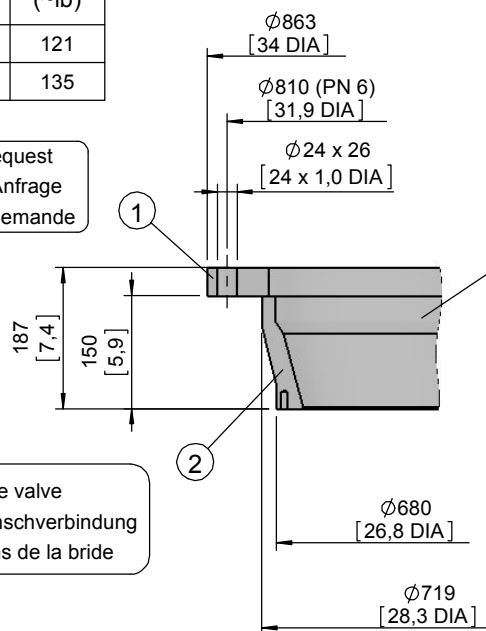
Lifting hoop cross section
Fangbügel-Querschnitt
Section de l'anse de levage



	Weight Gewicht Poids	Weight Gewicht Poids
	(~kg)	(~lb)
1	55	121
2	61	135

① on request
auf Anfrage
sur demande

Dim. flange valve
Maße Flanschverbindung
Dimensions de la bride



No: M-10.2150 - 05 2

Dat/Nam.: 29.04.2016 / K. Srb

Cad Code: M_102150

Technical changes reserved
Änderungen vorbehalten
Sous réserve de modifications

VUPX 0501/2

Dimension sheet PE4 FU

Maßblatt PE4 FU

Plan d'encombrement PE4 FU



Type Typ Type	Type Typ Type	Weight Gewicht Poids		H		Size
		(~kg)	(~lb)	(mm)	(inch)	
50Hz	60Hz					
PE 300/6		835	1841	1941	76.4	B
PE 370/6		850	1874			
PE 150/8		760	1676	1861	73.3	A
PE 185/8	PE 210/8-60	805	1775	1941	76.4	B
PE 220/8	PE 250/8-60	835	1841			
PE 300/8	PE 350/8-60	850	1874			

Weight: Includes pump and 10m cable

Gewicht: Beinhaltet Pumpe und 10m Kabel

Poids: Pompe et 10m de câble

For different cable length see IOM, chapter 1.5

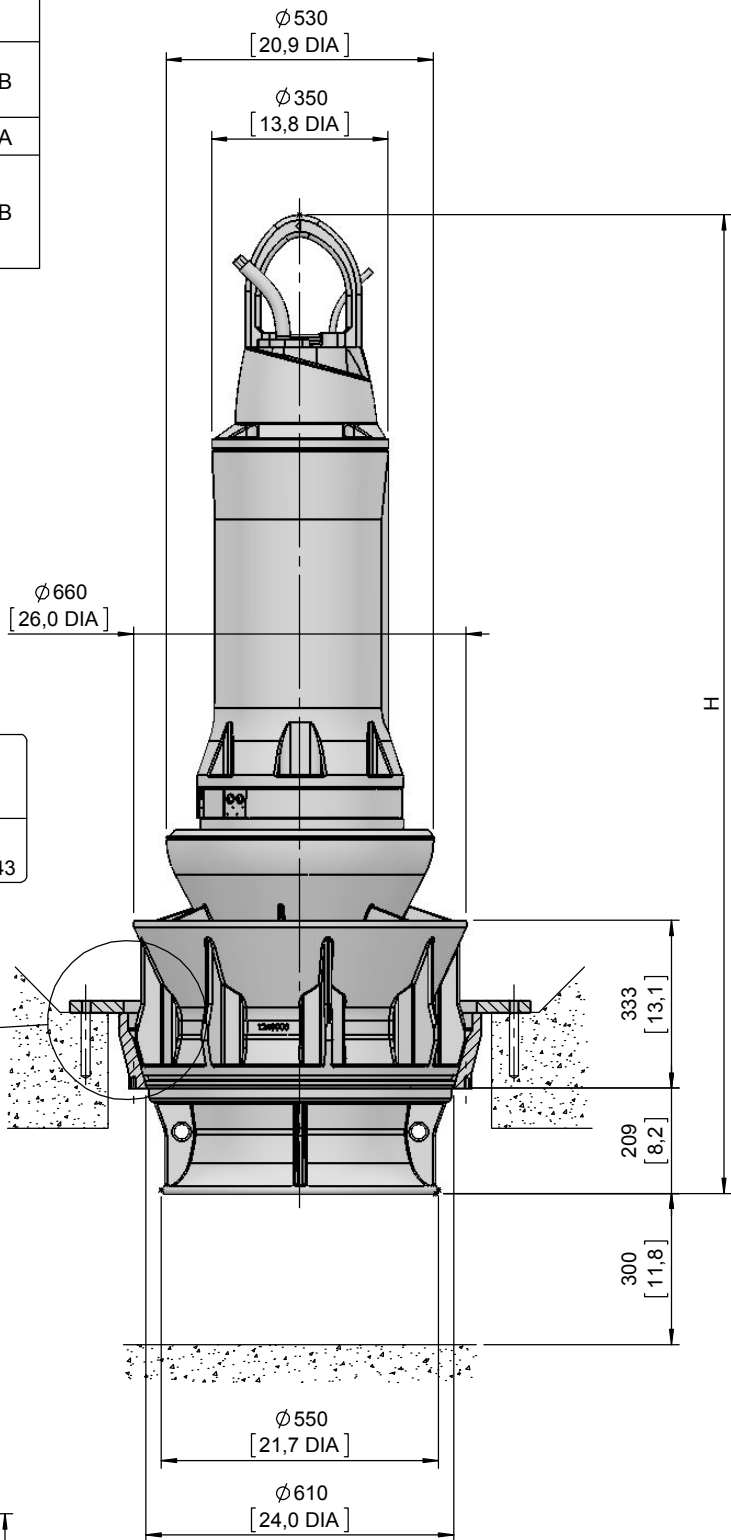
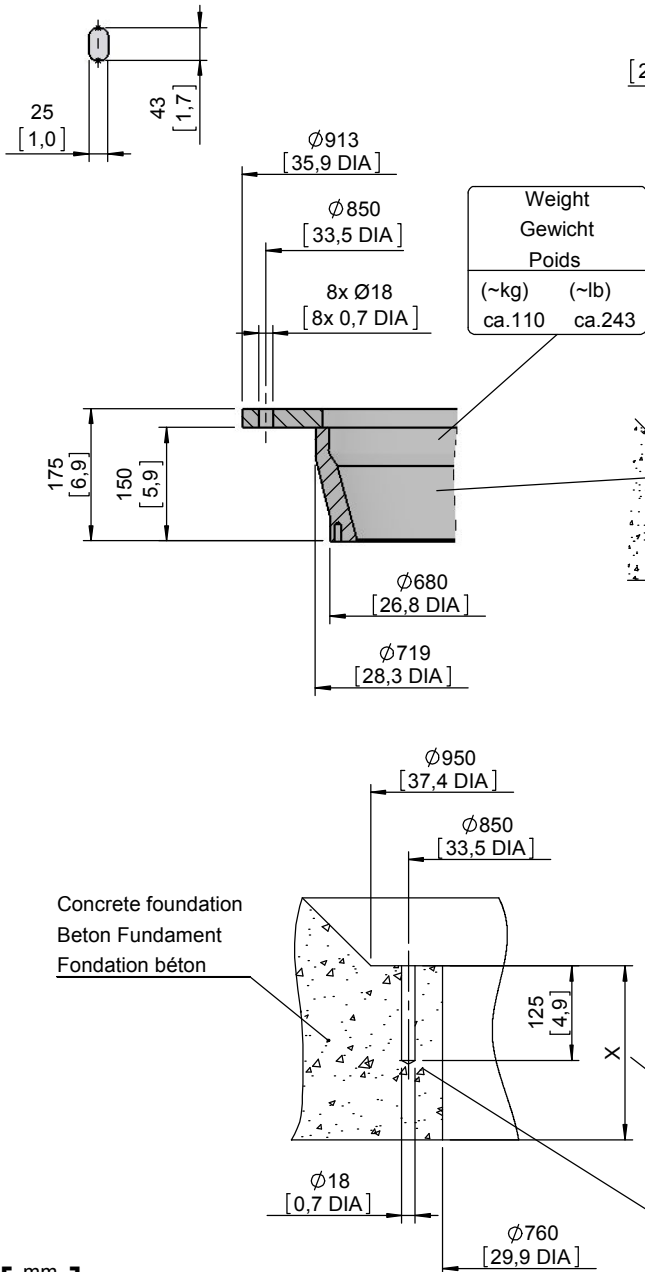
Für abweichende Kabellänge siehe EBA, Kapitel 1.5

Pour des longueurs supérieures, voir la section 1.5 du manuel

Lifting hoop cross section

Fangbügel-Querschnitt

Section de l'anse de levage



Acc.to loading
Nach Statik
Selon statique

8 Reactions plugs M16/190
8 Reaktions Dübel M16/190
8 Goujons de la réaction M16/190

Concrete quality and reinforcment
acc.to loading min. 25N/mm²
Beton Güte und Stahlarmierung
nach Statik min. B25
Qualité du béton et armature selon
calcul statique min. 25N/mm²

[mm
[inch]

No: M-10.2151 - 04 2

Dat/Nam.: 20.05.2016 / K. Srb

Cad Code: M_102151

Technical changes reserved
Änderungen vorbehalten
Sous réserve de modifications

VUPX 0501/2

Dimension sheet PE5

Maßblatt PE5

Plan d'encombrement PE5



Type Typ Type	Type Typ Type	Weight Gewicht Poids		H		Size
		(~kg)	(~lb)	(mm)	(inch)	
50Hz	60Hz					
PE 450/6	PE 520/6-60	1160	2558	2127	83.7	A
PE 550/6	PE 630/6-60	1250	2756	2247	88.5	B
PE 750/6	PE 860/6-60	1340	2955			
PE 900/6	PE 1040/6-60	1385	3054	2127	83.7	A
	PE 430/8-60	1185	2613	2127	83.7	A
	PE 520/8-60	1285	2833	2247	88.5	B

Weight: Includes pump and 10m cable

Gewicht: Beinhaltet Pumpe und 10m Kabel

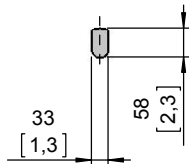
Poids: Pompe et 10m de câble

For different cable length see IOM, chapter 1.5

Für abweichende Kabellänge siehe EBA, Kapitel 1.5

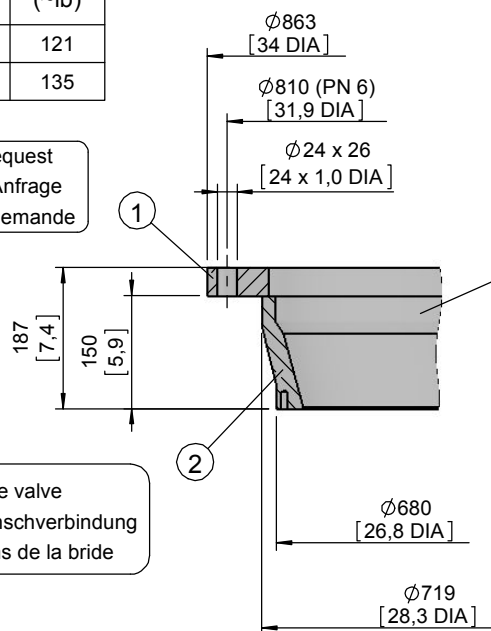
Pour des longueurs supérieures, voir la section 1.5 du manuel

Lifting hoop cross section
Fangbügel-Querschnitt
Section de l'anse de levage

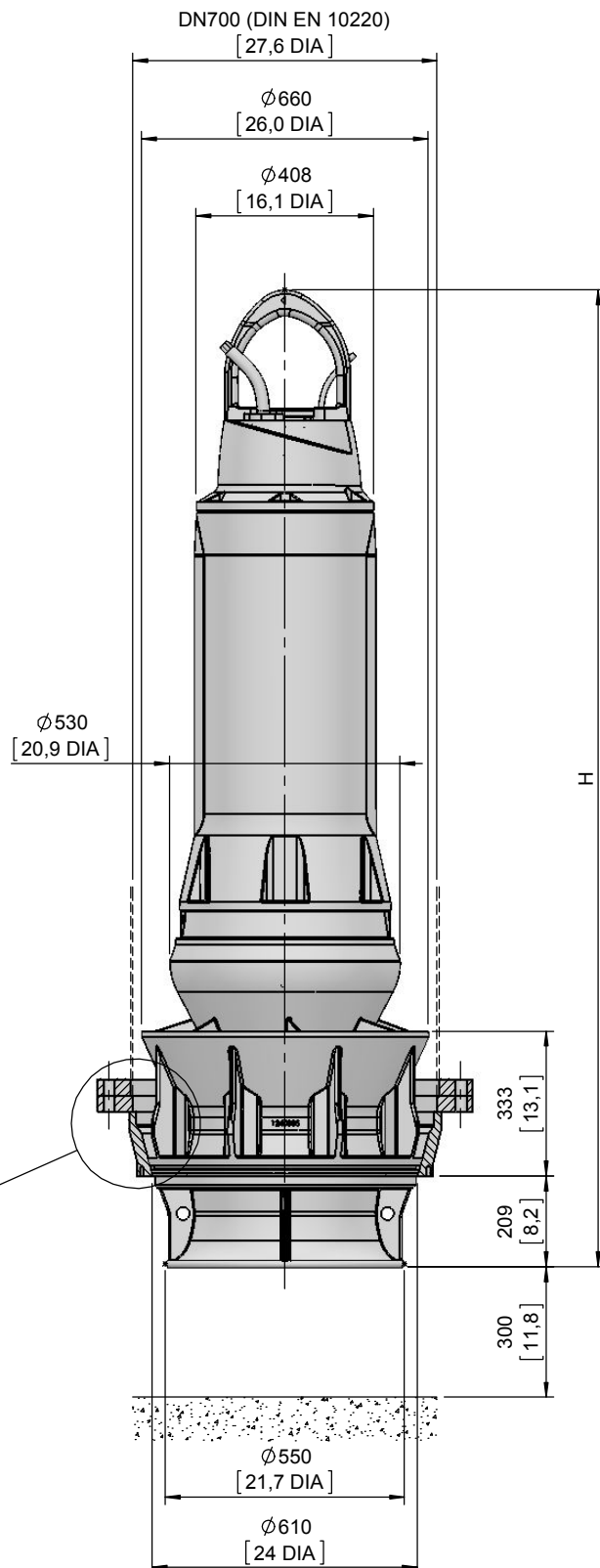


	Weight Gewicht Poids	Weight Gewicht Poids
	(~kg)	(~lb)
1	55	121
2	61	135

① on request
auf Anfrage
sur demande



Dim. flange valve
Maße Flanschverbindung
Dimensions de la bride



[mm]
[inch]

Type Typ Type	Type Typ Type	Weight Gewicht Poids		H		Size
		(~kg)	(~lb)	(mm)	(inch)	
50Hz	60Hz					
PE 450/6	PE 520/6-60	1160	2558	2127	83.7	A
PE 550/6	PE 630/6-60	1250	2756	2247	88.5	B
PE 750/6	PE 860/6-60	1340	2955			
PE 900/6	PE 1040/6-60	1385	3054			
	PE 430/8-60	1185	2613	2127	83.7	A
	PE 520/8-60	1285	2833	2247	88.5	B

Weight: Includes pump and 10m cable

Gewicht: Beinhaltet Pumpe und 10m Kabel

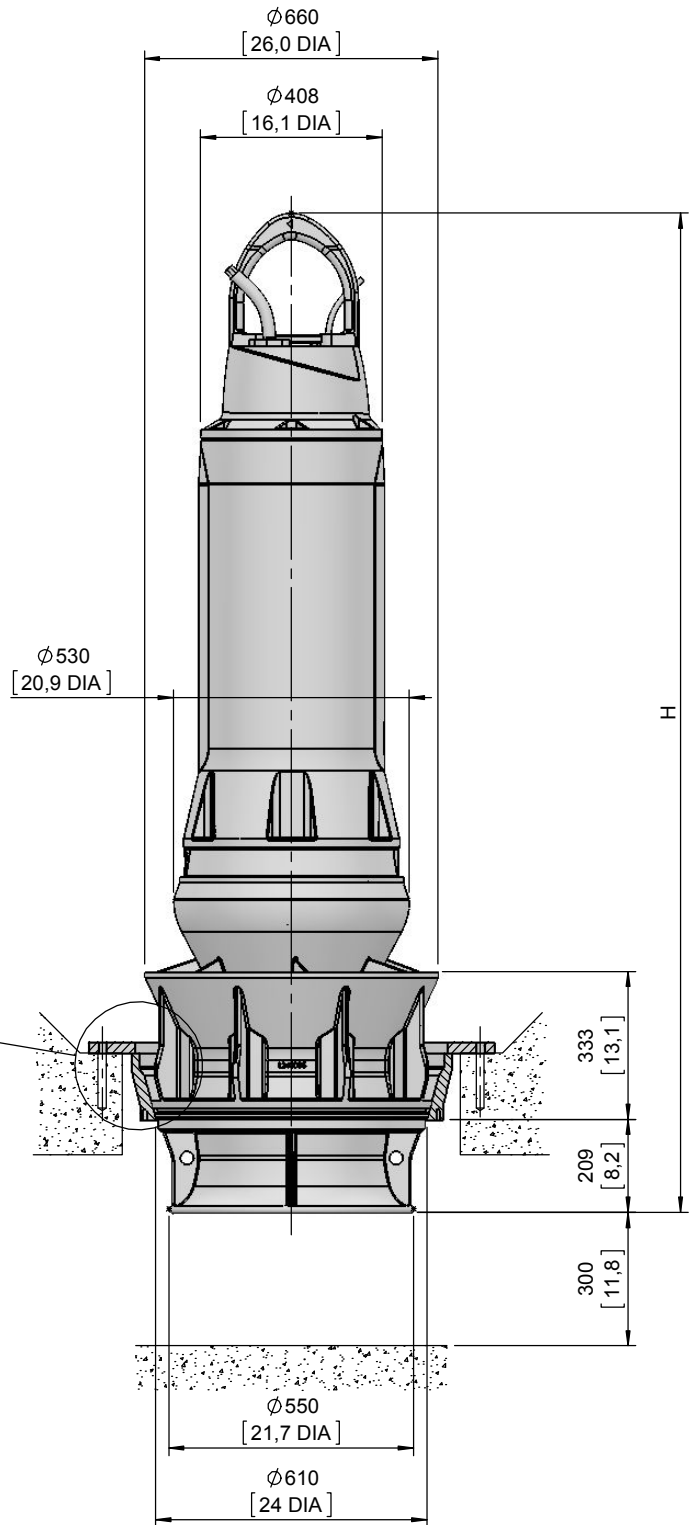
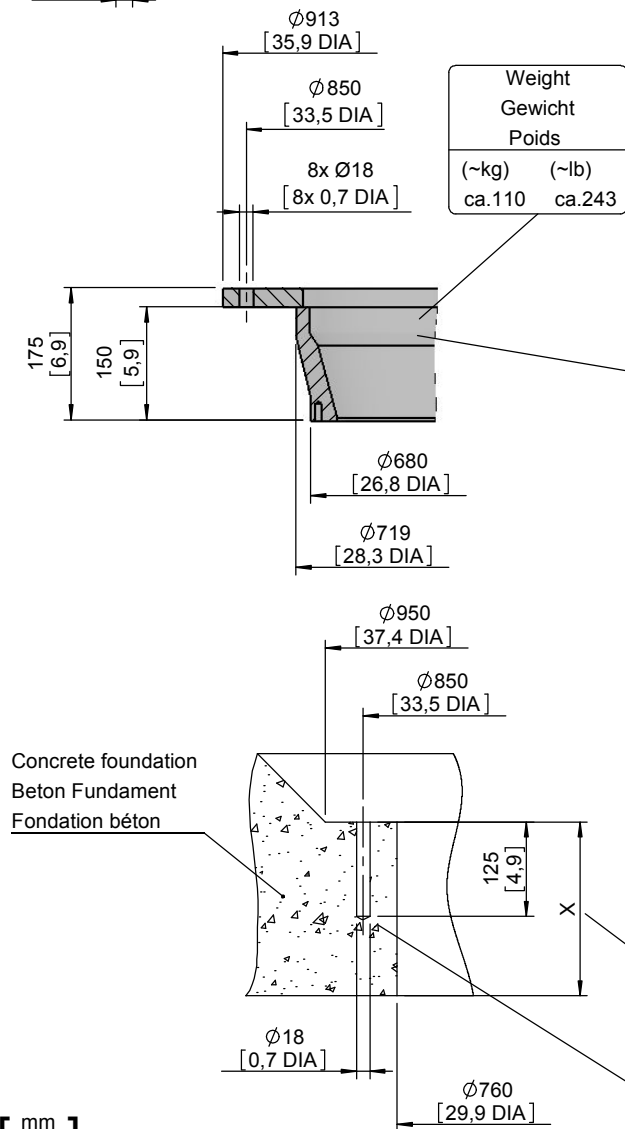
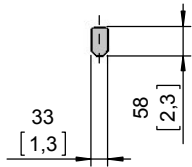
Poids: Pompe et 10m de câble

For different cable length see IOM, chapter 1.5

Für abweichende Kabellänge siehe EBA, Kapitel 1.5

Pour des longueurs supérieures, voir la section 1.5 du manuel

Lifting hoop cross section
Fangbügel-Querschnitt
Section de l'anse de levage



Concrete quality and reinforment
acc.to loading min. 25N/mm²
Beton Güte und Stahlarmierung
nach Statik min. B25
Qualité du béton et armature selon
calcul statique min. 25N/mm²

8 Reactions plugs M16/190
8 Reaktions Dübel M16/190
8 Goujons de la réaction M16/190