

No: M-10.2133 - 05 2

Dat/Nam.: 06.06.2016 / S. Demir

Cad Code: M\_102133

Technical changes reserved  
Änderungen vorbehalten  
Sous réserve de modifications

# AFLX 1202

Dimension sheet PE6

Maßblatt PE6

Plan d'encombrement PE6



Type Typ Type	Weight Gewicht Poids		H		ØA		Size
	(~kg)	(~lb)	(mm)	(inch)	(mm)	(inch)	
50Hz							
PE 1100/12	3240	7144	3047	120.0	675	26.6	C
PE 1320/12	3315	7310					

Weight: Includes pump and 10m cable

Gewicht: Beinhaltet Pumpe und 10m Kabel

Poids: Pompe et 10m de câble

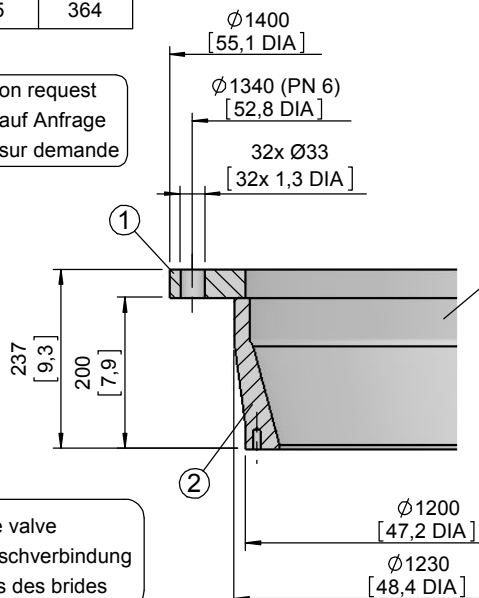
For different cable length see IOM, chapter 1.5

Für abweichende Kabellänge siehe EBA, Kapitel 1.5

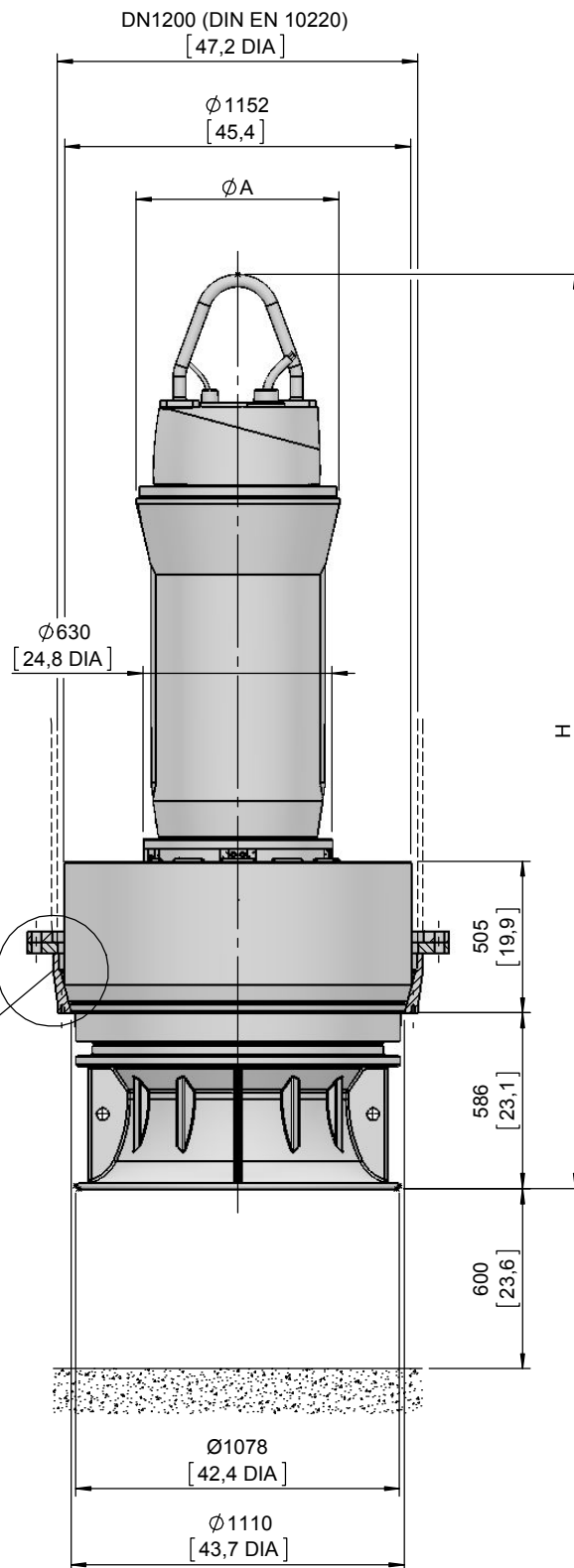
Pour des longueurs supérieures, voir la section 1.5 du manuel

	Weight Gewicht Poids	Weight Gewicht Poids
	(~kg)	(~lb)
1	110	243
2	165	364

① on request  
auf Anfrage  
sur demande



Dim. flange valve  
Maße Flanschverbindung  
Dimensions des brides



No: M-10.2134 - 05 2

Dat/Nam.: 06.06.2016 S. Demir

Cad Code: M\_102134

Technical changes reserved  
Änderungen vorbehalten  
Sous réserve de modifications

# AFLX 1202

Dimension sheet PE6 FU

Maßblatt PE6 FU

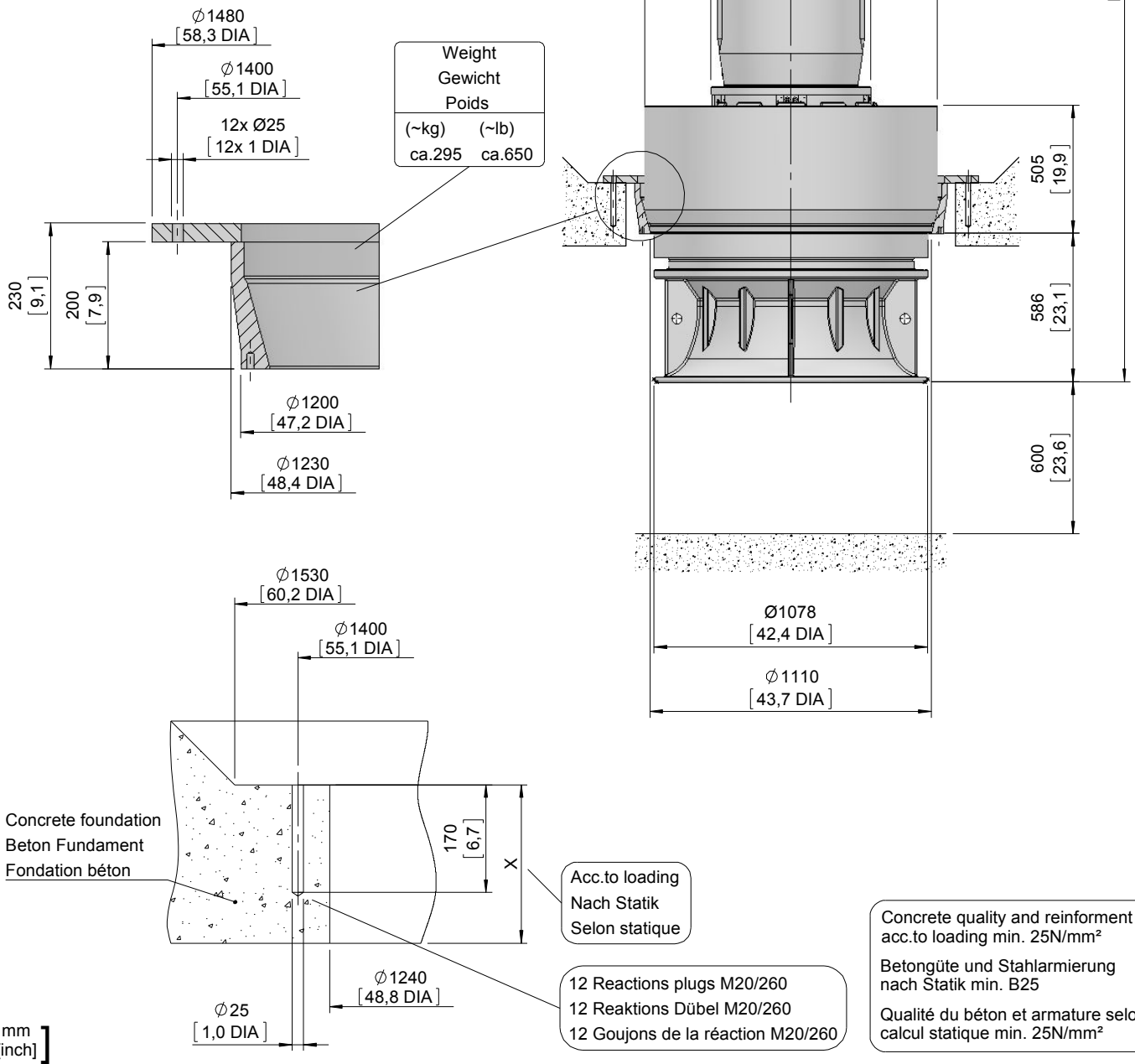
Plan d'encombrement PE6 FU



Type Typ Type	Weight Gewicht Poids		H		ØA		Size
	(~kg)	(~lb)	(mm)	(inch)	(mm)	(inch)	
50Hz							
PE 1100/12	3240	7144	3047	120.0	675	26.6	C
PE 1320/12	3315	7310					

For different cable length see IOM chapter 1.5  
Für abweichende Kabellänge siehe EBA, Kapitel 1.5  
Pour des longueurs supérieures, voir la section 1.5 du manuel

Weight: Includes pump and 10m cable  
Gewicht : Beinhaltet Pumpe und 10m Kabel  
Poids: Pompe et 10m de câble



No: M-10.2143 - 05 2

Dat/Nam.: 07.06.2016 / S. Demir

Cad Code: M\_102143

Technical changes reserved  
Änderungen vorbehalten  
Sous réserve de modifications

# AFLX 1202 G3

Dimension sheet PE6

Maßblatt PE6

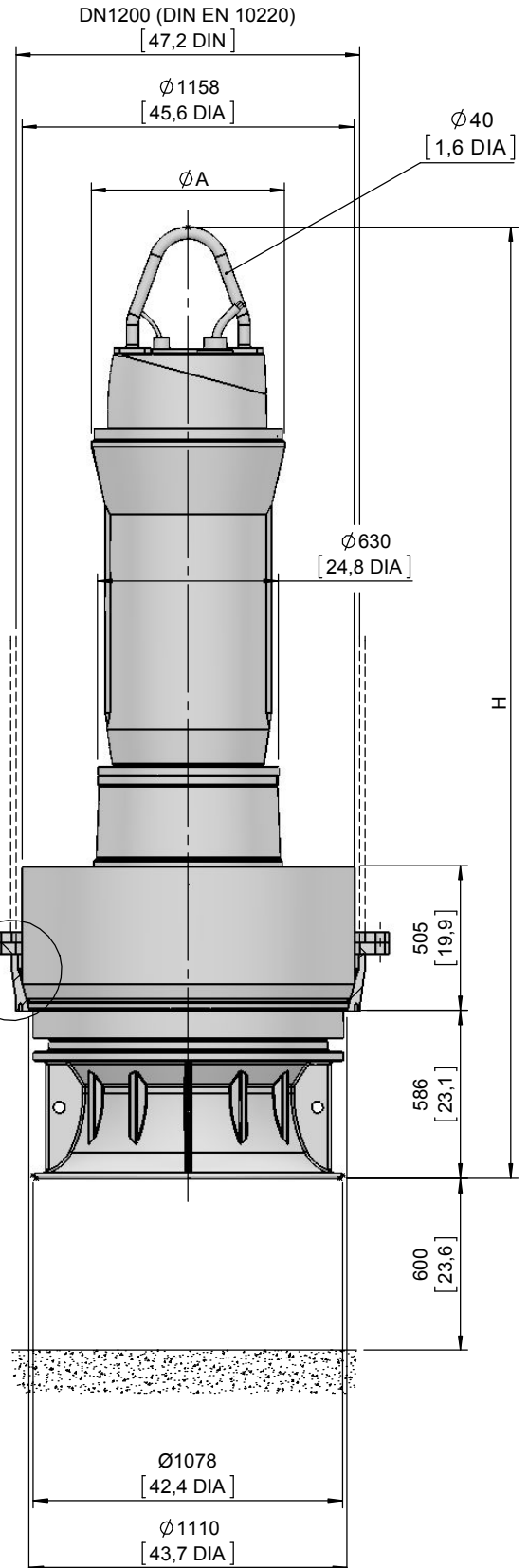
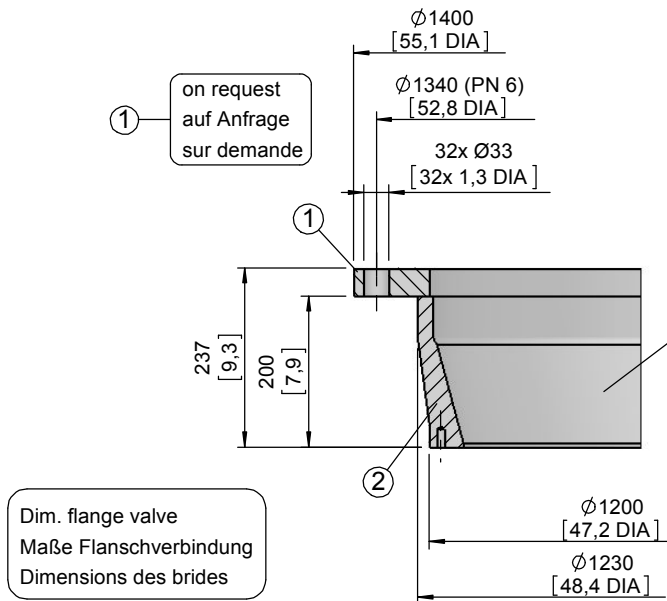
Plan d'encombrement PE6



Type Typ Type	Type Typ Type	Weight Gewicht Poids		H		ØA		Size
		(~kg)	(~lb)	(mm)	(inch)	(mm)	(inch)	
50Hz	PE 1500/4-60	3165	6979	3059	120.4	630	24.8	A
	PE 1850/4-60	3270	7210					
PE 2000/4	PE 2200/4-60	3565	7861	3219	126.7	675	26.6	B
PE2500/4	PE 2800/4-60	3670	8092					

Weight: Includes pump and 10m cable  
Gewicht: Beinhaltet Pumpe und 10m Kabel  
Poids: Pompe et 10m de câble  
For different cable length see IOM, chapter 1.5  
Für abweichende Kabellänge siehe EBA, Kapitel 1.5  
Pour des longueurs supérieures, voir la section 1.5 du manuel

	Weight Gewicht Poids (~kg)	Weight Gewicht Poids (~lb)
1	110	243
2	165	364



[ mm  
[inch]

No: M-10.2144 - 05 2

Dat/Nam.: 07.06.2016 / S. Demir

Cad Code: M\_102144

Technical changes reserved  
Änderungen vorbehalten  
Sous réserve de modifications

# AFLX 1202 G3

Dimension sheet PE6 FU

Maßblatt PE6 FU

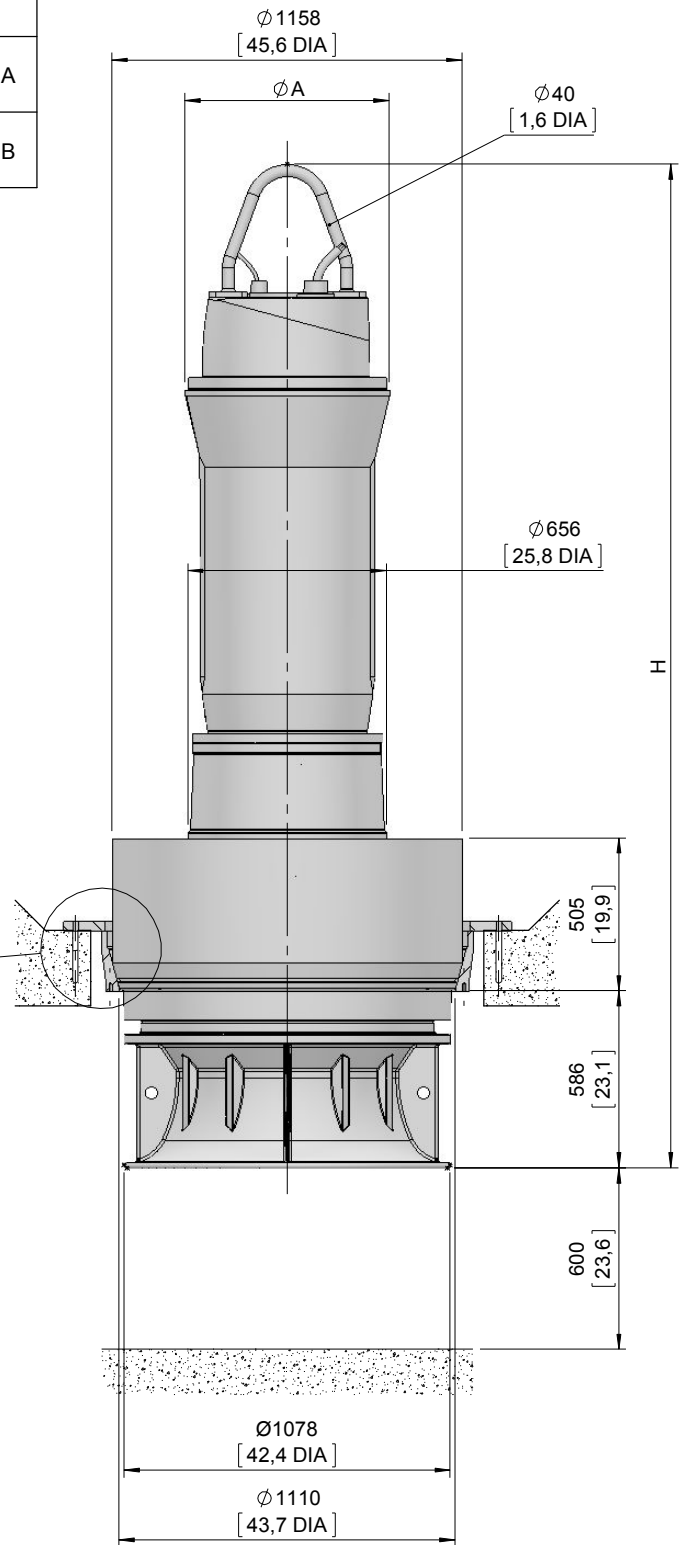
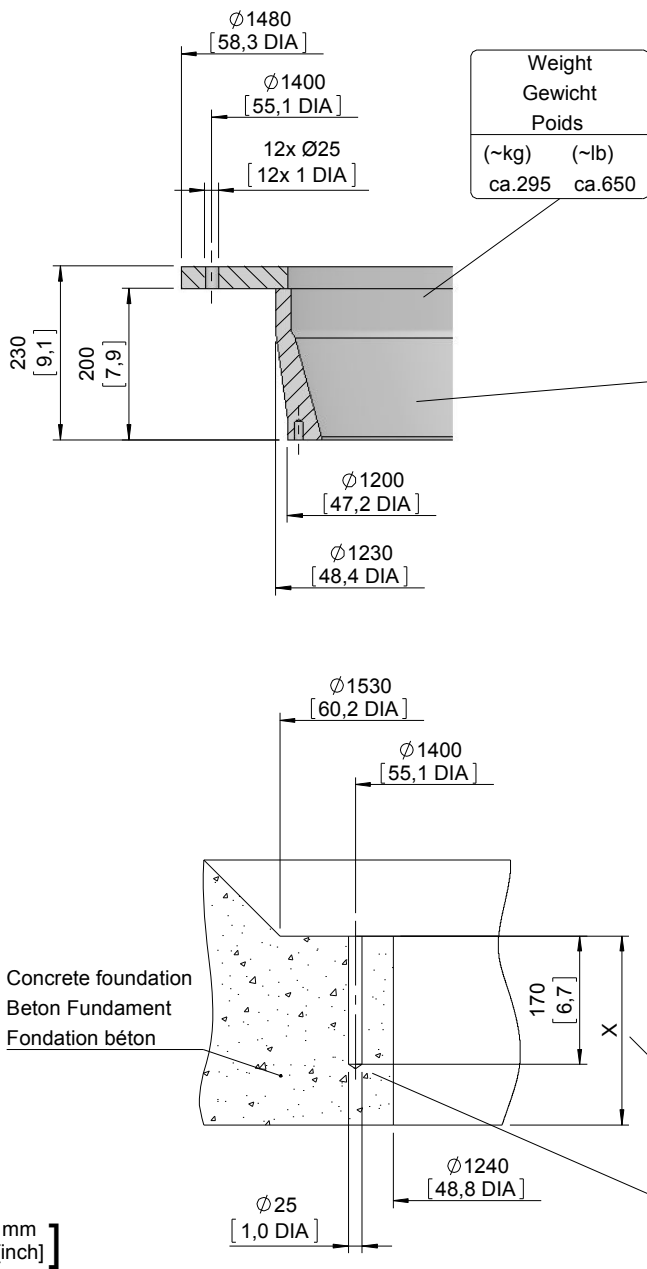
Plan d'encombrement PE6 FU



Type Typ Type	Type Typ Type	Weight Gewicht Poids		H		ØA		SIZE
		(~kg)	(~lb)	(mm)	(inch)	(mm)	(inch)	
	PE 1500/4-60	3165	6979	3059	120.4	630	24.8	A
	PE 1850/4-60	3270	7210					
PE 2000/4	PE 2200/4-60	3565	7861	3219	126.7	675	26.6	B
PE2500/4	PE 2800/4-60	3670	8092					

For different cable length see IOM chapter 1.5  
Für abweichende Kabellänge siehe EBA, Kapitel 1.5  
Pour des longueurs supérieures, voir la section 1.5 du manuel

Weight: Includes pump and 10m cable  
Gewicht : Beinhaltet Pumpe und 10m Kabel  
Poids: Pompe et 10m de câble



No: M-10.2177 - 01

Dat/Nam.: 25.08.2016 / K. Srb

Cad Code: M\_102177

Technical changes reserved  
Änderungen vorbehalten  
Sous réserve de modifications

# AFLX 1202

Dimension sheet PE7

Maßblatt PE7

Plan d'encombrement PE7

# SULZER

Type Typ Type	Weight Gewicht Poids		H		ØA		Size
	(~kg)	(~lb)	(mm)	(inch)	(mm)	(inch)	
50Hz							
PE 2000/10	3490	7695	3096	121.9	675	26.6	B
PE 2500/10	4540	10011	3391	133.5	770	30.3	D
PE 3000/10	4910	10827	3561	140.2			E
PE 3500/10	5385	11874	3681	144.9			F
PE 1600/12	4495	9911	3391	133.5	770	30.3	D
PE 2000/12	4810	10606	3561	140.2			E
PE 2500/12	5085	11212	3681	144.9			F
PE 3000/12	5380	11863	3681	144.9			

Size D-F is not available in Ex/FM/CSA

Weight: Includes pump and 10m cable

Gewicht: Beinhaltet Pumpe und 10m Kabel

Poids: Pompe et 10m de câble

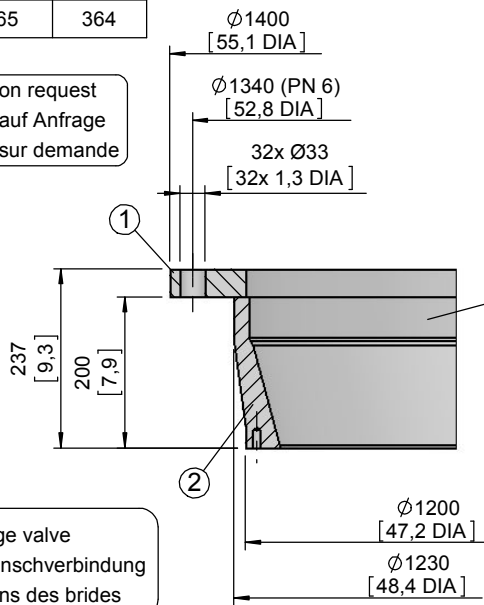
For different cable length see IOM, chapter 1.5

Für abweichende Kabellänge siehe EBA, Kapitel 1.5

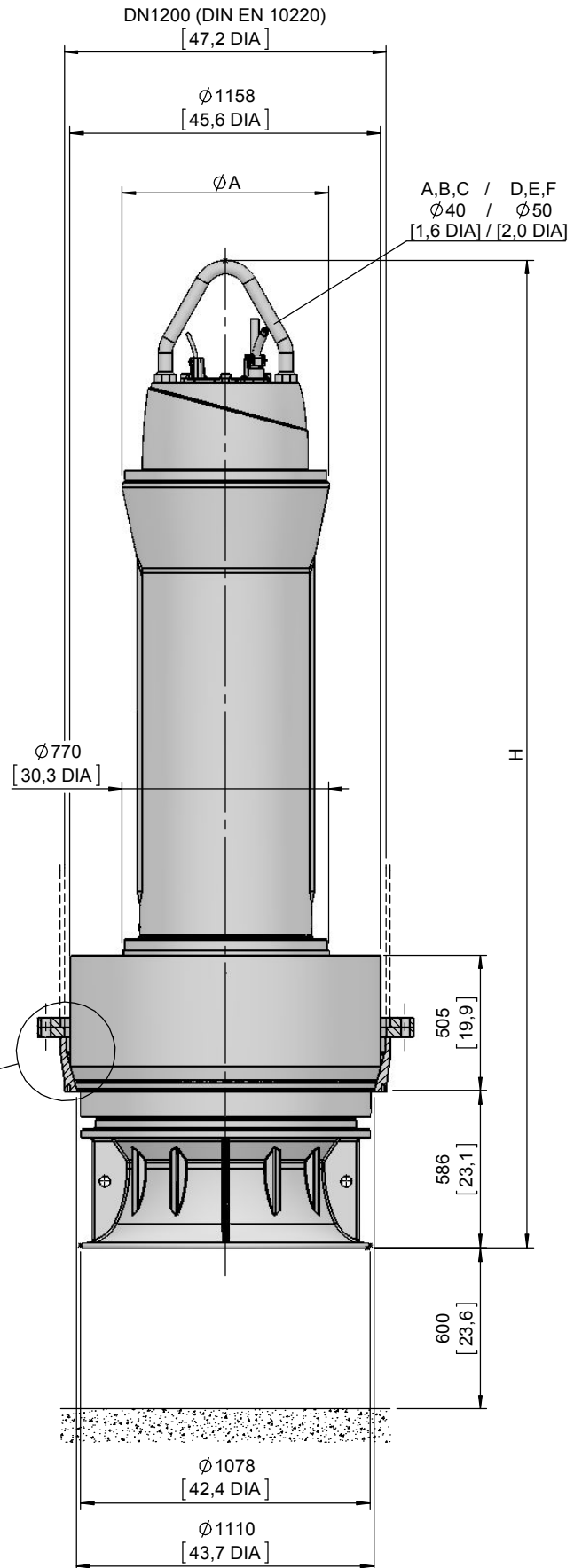
Pour des longueurs supérieures, voir la section 1.5 du manuel

	Weight Gewicht Poids	Weight Gewicht Poids
	(~kg)	(~lb)
1	110	243
2	165	364

① on request  
auf Anfrage  
sur demande



Dim. flange valve  
Maße Flanschverbindung  
Dimensions des brides



[ mm  
[ inch]

No: M-10.2178 - 01  
 Dat/Nam.: 25.08.2016 / K. Srb  
 Cad Code: M\_102178  
 Technical changes reserved  
 Änderungen vorbehalten  
 Sous réserve de modifications

# AFLX 1202

Dimension sheet PE7 FU

Maßblatt PE7 FU

Plan d'encombrement PE7 FU

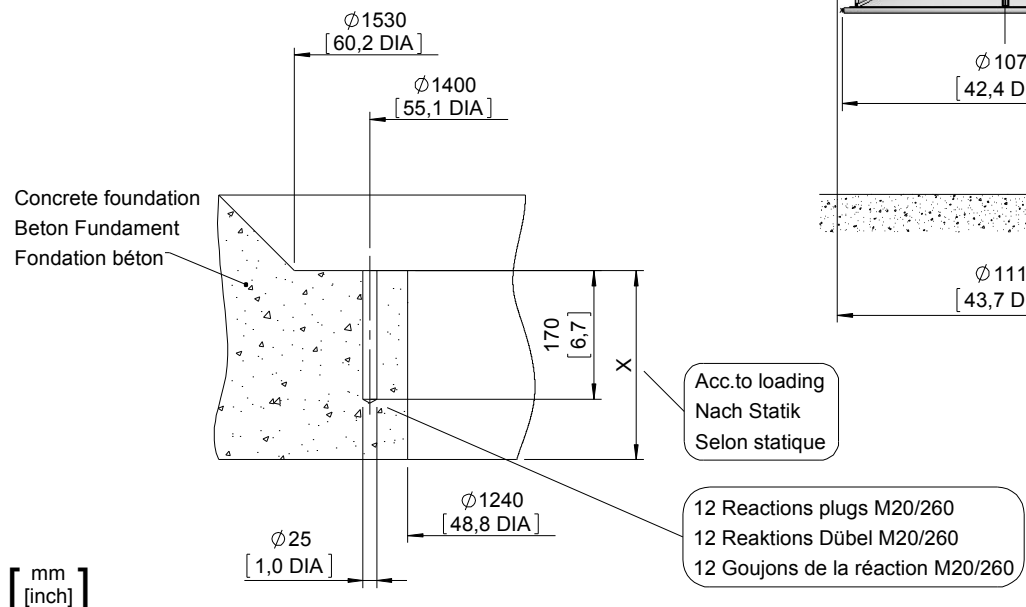
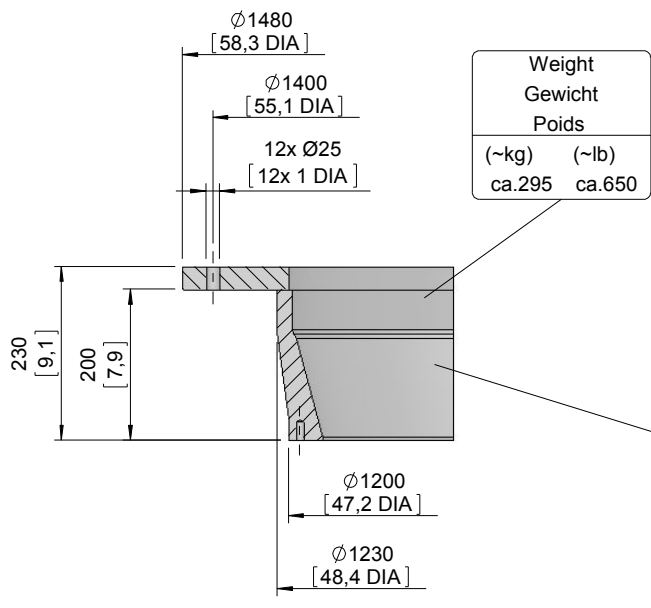
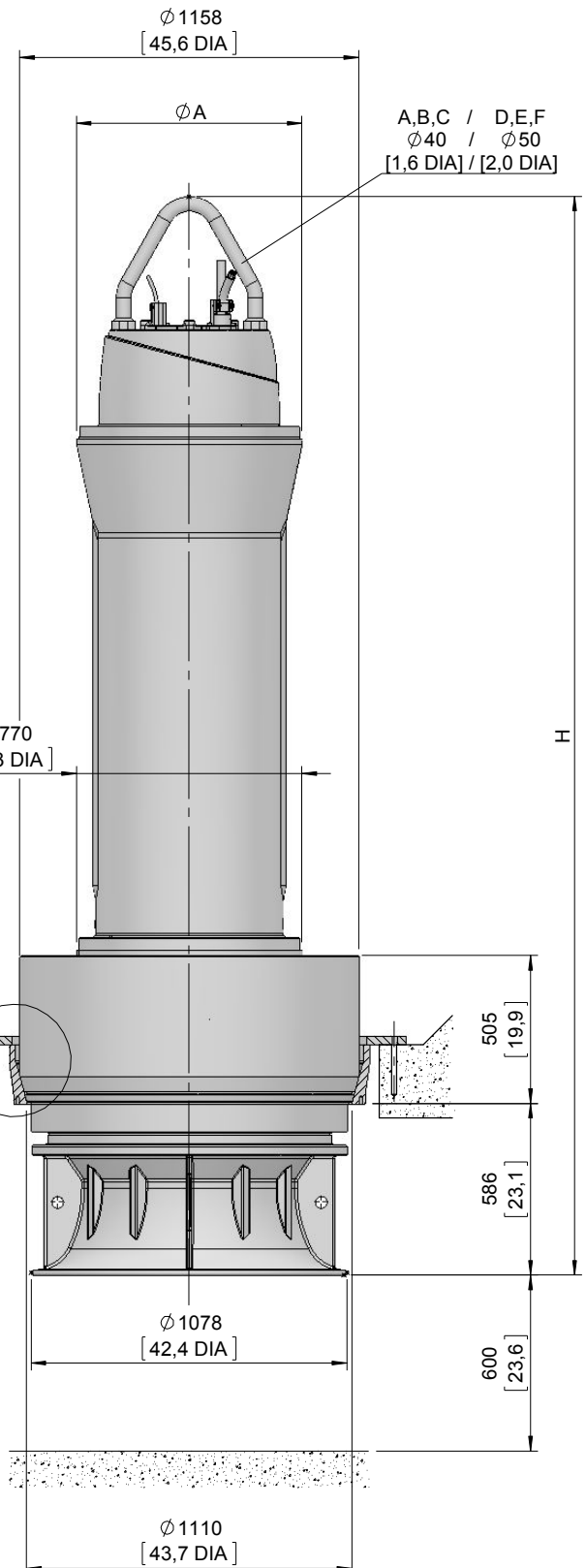


Type Typ Type	Weight Gewicht Poids		H		ØA		Size
	(~kg)	(~lb)	(mm)	(inch)	(mm)	(inch)	
50Hz							
PE 2000/10	3490	7695	3096	121.9	675	26.6	B
PE 2500/10	4540	10011	3391	133.5			D
PE 3000/10	4910	10827	3561	140.2			E
PE 3500/10	5385	11874	3681	144.9			F
PE 1600/12	4495	9911	3391	133.5	770	30.3	D
PE 2000/12	4810	10606	3561	140.2			E
PE 2500/12	5085	11212					F
PE 3000/12	5380	11863	3681	144.9			F

Size D-F is not available in Ex/FM/CSA

For different cable length see IOM chapter 1.5  
 Für abweichende Kabellänge siehe EBA, Kapitel 1.5  
 Pour des longueurs supérieures, voir la section 1.5 du manuel

Weight: Includes pump and 10m cable  
 Gewicht : Beinhaltet Pumpe und 10m Kabel  
 Poids: Pompe et 10m de câble



Concrete quality and reinforcement acc. to loading min. 25N/mm<sup>2</sup>  
 Betongüte und Stahlarmierung nach Statik min. B25  
 Qualité du béton et armature selon calcul statique min. 25N/mm<sup>2</sup>

[ mm  
[ inch ]

No: M-10.2182 - 01

Dat/Nam.: 25.08.2016 / K. Srb

Cad Code: M\_102182

Technical changes reserved  
Änderungen vorbehalten  
Sous réserve de modifications

# AFLX 1202 G3

Dimension sheet PE7

Maßblatt PE7

Plan d'encombrement PE7



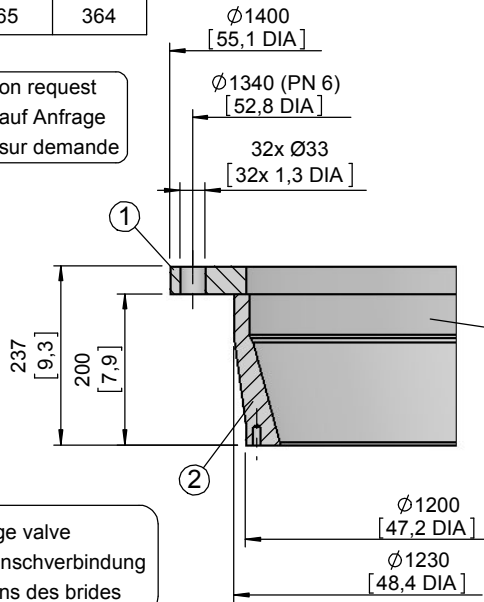
Type Typ Type	Type Typ Type	Weight Gewicht Poids		H		ØA		Size
		(~kg)	(~lb)	(mm)	(inch)	(mm)	(inch)	
50Hz	60Hz							
PE 3000/4	PE 3350/4-60	4105	9052	3292	129.6	675	26.6	A
PE 3500/4	PE 4000/4-60	4120	9085	3392	133.5			B
PE 4000/4	PE 4680/4-60	4155	9162	3582	141.0	675	26.6	C
PE 4500/4		4350	9592					B
PE 5000/4		4460	9834	3857	151.9	770	30.3	E
PE 5500/4		5465	12050					C

Size D-F is not available in Ex/FM/CSA

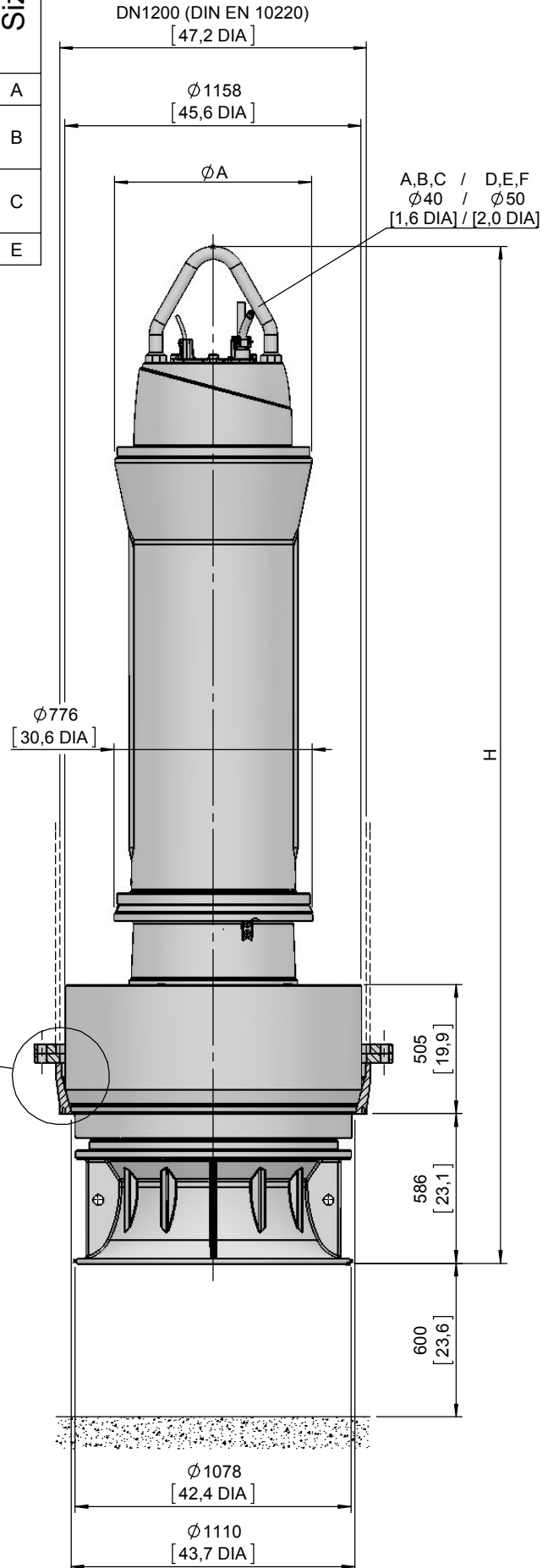
Weight: Includes pump and 10m cable  
Gewicht: Beinhaltet Pumpe und 10m Kabel  
Poids: Pompe et 10m de câble  
For different cable length see IOM, chapter 1.5  
Für abweichende Kabellänge siehe EBA, Kapitel 1.5  
Pour des longueurs supérieures, voir la section 1.5 du manuel

	Weight Gewicht Poids	Weight Gewicht Poids
	(~kg)	(~lb)
1	110	243
2	165	364

① on request  
auf Anfrage  
sur demande



Dim. flange valve  
Maße Flanschverbindung  
Dimensions des brides



[ mm  
[ inch ]

No: M-10.2183 - 01

Dat/Nam.: 25.08.2016 / K. Srb

Cad Code: M\_102183

Technical changes reserved  
Änderungen vorbehalten  
Sous réserve de modifications

# AFLX 1202 G3

Dimension sheet PE7 FU

Maßblatt PE7 FU

Plan d'encombrement PE7 FU

# SULZER

Type Typ Type	Type Typ Type	Weight Gewicht Poids		H		ØA		Size
		(~kg)	(~lb)	(mm)	(inch)	(mm)	(inch)	
50Hz	60Hz							
PE 3000/4	PE 3350/4-60	4105	9052	3292	129.6	675	26.6	A
PE 3500/4	PE 4000/4-60	4120	9085	3392	133.5			B
PE 4000/4	PE 4680/4-60	4155	9162					C
PE 4500/4		4350	9592	3582	141.0			
PE 5000/4		4460	9834					
PE 5500/4		5465	12050	3857	151.9	770	30.3	E

Size D-F is not available in Ex/FM/CSA

Weight: Includes pump and 10m cable

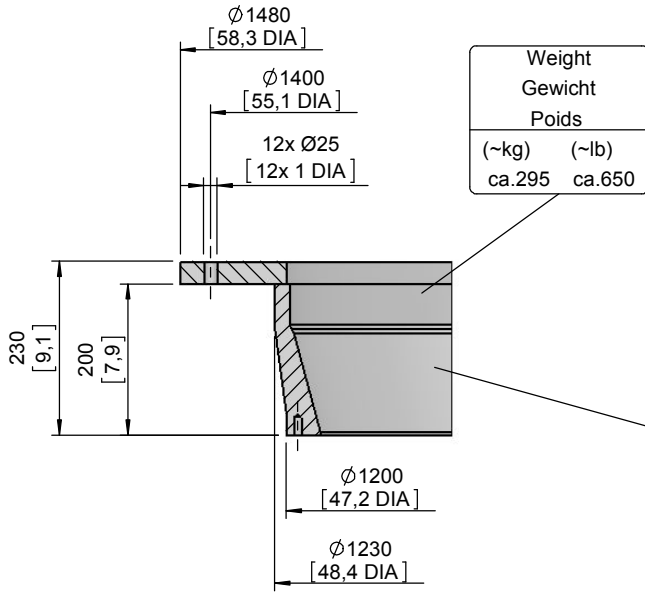
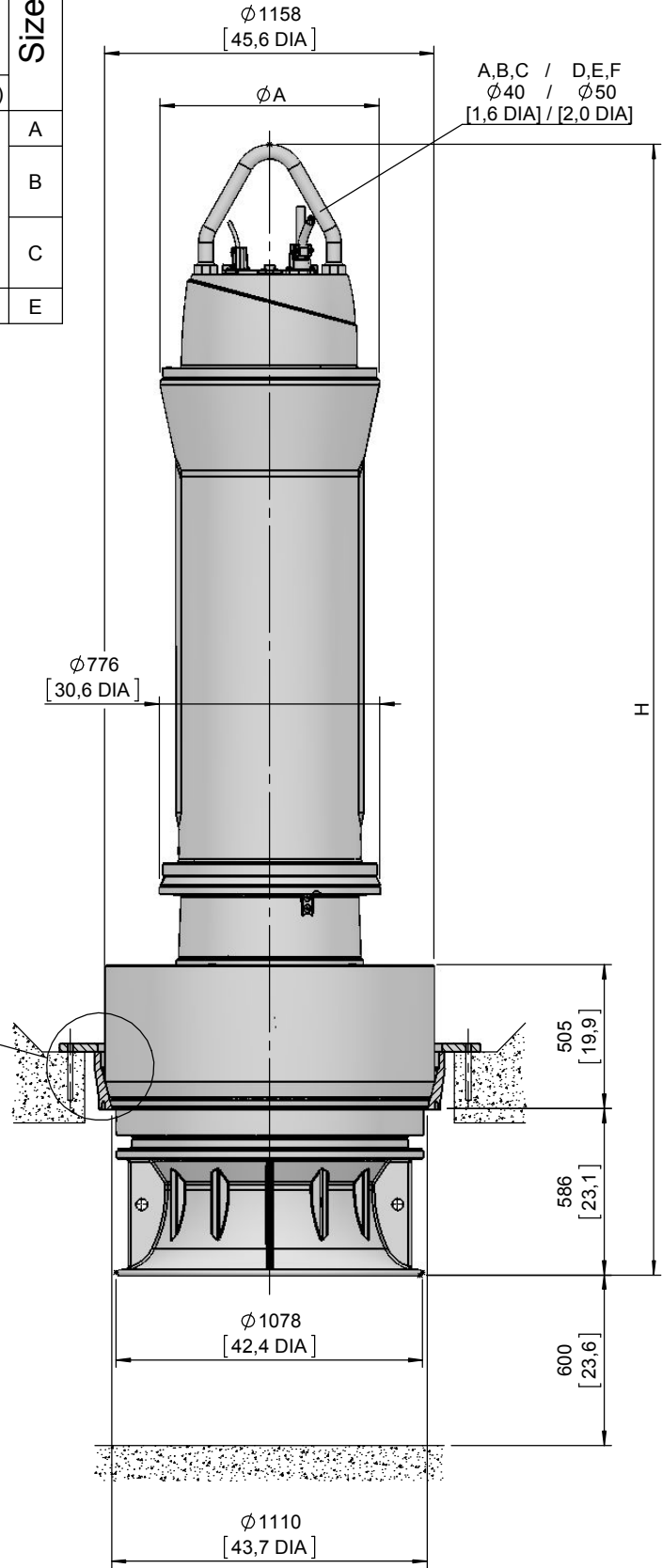
Gewicht: Beinhaltet Pumpe und 10m Kabel

Poids: Pompe et 10m de câble

For different cable length see IOM, chapter 1.5

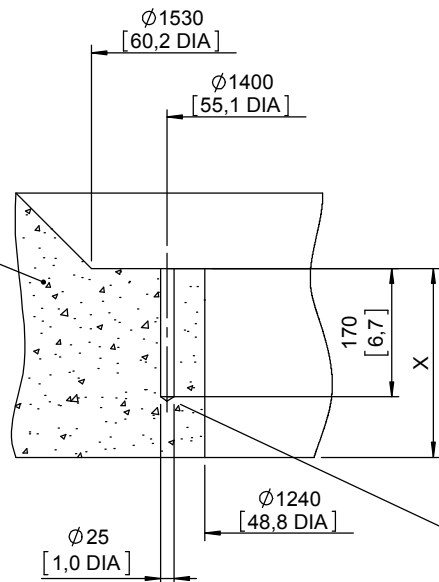
Für abweichende Kabellänge siehe EBA, Kapitel 1.5

Pour des longueurs supérieures, voir la section 1.5 du manuel



Weight Gewicht Poids	
(~kg)	(~lb)
ca.295	ca.650

Concrete foundation  
Beton Fundament  
Fondation béton



Acc.to loading  
Nach Statik  
Selon statique

12 Reactions plugs M20/260  
12 Reaktionen Dübel M20/260  
12 Goujons de la réaction M20/260

Concrete quality and reinformt  
acc.to loading min. 25N/mm<sup>2</sup>  
Betongüte und Stahlarmierung  
nach Statik min. B25  
Qualité du béton et armature selon  
calcul statique min. 25N/mm<sup>2</sup>

[ mm  
[inch]