

Specifikation

Elektrisk dränkbar länsypump.

Max nedsänkingsdjup 20 m. Skyddsklass IP 68.

Max vätsketemperatur vid max effektförbrukning och kontinuerlig drift 40°C.

Max vätskedensitet 1 100 kg/m³. pH värde på vätskan 5-8.

Silhål: 8 x 34 mm. Max antal starter 30/tim.

J 405 ND Normaltryck, 3-fas

J 405 HD Högtryck, 3-fas

Motor

Kortsluten 3-fas asynkronmotor för 50 Hz.

Spänningsvariation ±10%. Isolationsklass F.

Märkeeffekt P₂: 35,0 kW. Varvtal: 2930 rpm.

Spänning, V	230	400	500-550	690	1000
Märkström, A	108	62	51	36	25

Startsätt

Direktstart med inbyggd kopplingsplint (kan fås med enkelkabel).

Y/D start med inbyggd kopplingsplint.

Vid frekvensstyrning med inbyggd kopplingsplint.

Motorkabel

20 m H07RN8-F (standardkabel):

4 x 10 mm² (690 V, direktstart med kontaktor).

4 x 16 mm² (400-550 V, direktstart med kontaktor).

4 x 10 mm² + 4 x 1,5 mm² (690 V, direktstart med plint).

4 x 16 mm² + 4 x 1,5 mm² (400-550 V, direktstart med plint).

2-4 x 6 mm² + 4 x 1,5 mm² (690 V, YD-start)

2-4 x 10 mm² + 4 x 1,5 mm² (400-550 V, YD-start)

2-4 x 25 mm² + 4 x 1,5 mm² (230 V, YD-start)

1 st. 4 x 25 mm² (400-550 V, direktstart).

20 m typ NSSHÖU.../3E (gruvkabel):

3x6+3x6/3E+3x1,5 (inkl. 3 manöverkablar) (1000 V, direktstart)

3x10+3x10/3E+3x1,5 (inkl. 3 manöverkablar) (690 V, direktstart)

3x16+3x16/3E+3x2,5 (inkl. 3 manöverkablar) (400-550 V, direktstart)

Motorskydd

Inbyggda temperaturvakter i statorlindningen (140 ±5°C)

Läckagevakt

Axeltätning

Dubbel axialplantätning monterad i utbytbar tätningsspatron.

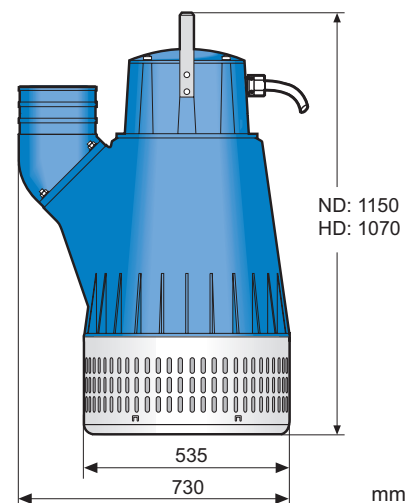
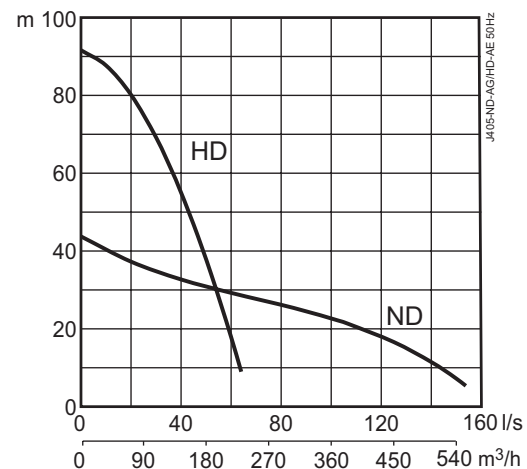
Primärtätning: Kiselkarbid mot kiselkarbid.

Sekundärtätning: Kiselkarbid mot antimonimpregnerat kol

Lager

Övre lager: Enradigt spårkullager

Nedre lager: Tvåradigt vinkelkontaktlager



Utlopp

4" (HD standard), 6" (ND standard), 8" slanganslutning
G 4", 6", 8" utvändig gänga

Vikt

270 kg (utan kabel)

Tillval och tillbehör

Zinkanoder. Extra skyddsmålning. Slitskiva belagd med Polyuretan.

Seriekoppling (HD). Start- och övervakningsutrustning.

Automatisk nivåstyrning. Flytenheter. Servicesats.

Utkastarslang samt olika utlopp för både slang och gängat.

Material

Detalj	Material	EN	ASTM
Mantel / Gjutna delar	Aluminium	EN 1706:AC-43100	ASTM A1Si10mg
Sil / Handtag / Skruvar och muttrar	Rostfritt stål	10088:X5CrNi18-10 (1.4301)	AISI 304
Axel	Rostfritt stål	10088:X20Cr13 (1.4021)	AISI 420
Pumphjul	Vitjárn	EN-GJN-HV600(XCr23)	ASTM A 532: Alloy III A
Slitdelar / O-ringar	Nitrilgummi		