

Schmutzwasser- Tauchmotorpumpe J 405

SULZER

Spezifikation

Elektrische Tauchmotorpumpe.
 Tauchtiefe max. 20 m, Schutzart IP 68.
 Max. Temperatur des Fördermediums bei max. Leistung und Dauerbetrieb: 40 °C.
 Max. Dichte des Fördermediums 1100 kg/m³, pH-Wert des Fördermediums 5-8.
 Sieböffnung 8 x 34 mm. Max. Anzahl Anläufe 30/h.

J 405 ND Normaldruckausführung, 3-Phasen
J 405 HD Hochdruckausführung, 3-Phasen

Elektromotor

Dreiphasen Kurzschlussläufer-Asynchronmotor, 50 Hz.
 Servicefaktor 1,1. Isolationsklasse F.
 Nennleistung P₂: 35,0 kW. Drehzahl: 2930 min⁻¹.

Spannung, V	400	500-550
Nennstrom, A	62	51

Andere Spannungen und Frequenzen auf Anfrage.

Anlaufart

Direktanlauf (DOL) mit eingebautem Schaltschütz (400 - 550 V).
 Direktanlauf (DOL) mit eingebauter Klemmenleiste (400 - 550 V).
 Stern-Dreieck-Anlauf mit eingebauter Klemmenleiste.
 Bei Betrieb mit Frequenzumrichter muss die Pumpe mit Klemmenleiste (anstatt Schaltschütz) ausgestattet sein.

Motorkabel

20 m Typ H07RN8-F (Standard Kabel) :
 4x16 mm² (400 - 550 V Direktanlauf mit Schaltschütz).
 4x16 mm² + 4x1,5 mm² (400 - 550 V, Direktanlauf mit Klemmenleiste).
 2-4x10 mm² + 4x1,5 mm², (400 - 550 V, Stern-Dreieck-Anlauf).

20 m Typ NSSHÖU.../3E (Kabel für hohe Beanspruchung):
 3x16+3x16/3E+3x2,5 (inkl. 3 Steuerkabel) (400 - 550 V, Direktanlauf)

Motorschutz

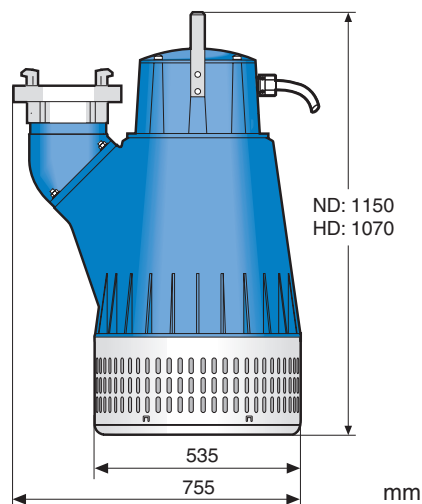
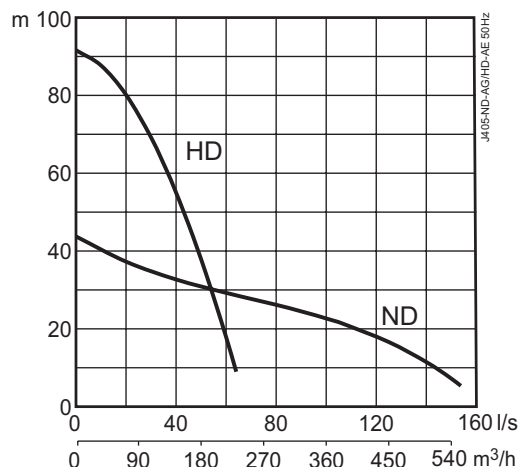
Eingebauter Thermoschalter in der Wicklung (140 °C, ±5), angeschlossen an den eingebauten Schaltschütz oder am externen Schaltgerät. Dichtungskontrolle, aber nicht in Verbindung mit eingebautem Schaltschütz.

Wellendichtung

Doppelte Gleitringdichtung in Ölbad, montiert in einer servicefreundlichen Dichtungspatrone.
 Primärdichtung: Siliziumkarbid / Siliziumkarbid.
 Sekundärdichtung: Siliziumkarbid / antimonbehandelte Kohle.

Lager

Oberes Lager: Einreihiges Rillenkugellager.
 Unteres Lager: Zweireihiges Schrägkugellager.



Storz-Kupplung als Zubehör erhältlich.

Druckanschluss

Storz F (Standard).
 4", 6", 8" Schlauchanschluss oder Außengewinde.

Gewicht

270 kg (ohne Kabel)

Optionen und Zubehör

Zinkanoden. Schutzanstrich.
 Verschleißscheibe mit Polyurethanbeschichtung.
 Serienkupplung (HD). Schaltschränke und Niveauschaltgeräte.
 Schwimmerschalter. Schwimmersystem. Service-Satz.
 Druckstutzenzubehör und Schläuche.

Werkstoff

Bauteil	Werkstoff	EN	ASTM
Mantel / Gussteile	Aluminium	EN 1706:AC-43100	ASTM AISi10mg
Sieb / Griff / Schrauben und Muttern	Edelstahl	10088:X5CrNi18-10 (1.4301)	AISI 304
Rotorwelle	Edelstahl	10088:X20Cr13 (1.4021)	AISI 420
Lauftrad	Weißguss	EN-GJN-HV600(XCr23)	ASTM A 532: Alloy III A
Gummiteile / O-Ringe	Nitrilgummi		