

## Spesifikasjon

Senkbar lensepumpe. Maks løftehøyde 20 meter.  
Beskyttelsesklasse IP 68. Maks temperatur på pumpemediet 40gr C ved kontinuerlig drift. Maks nedsenkingsdybde: 20 m.  
Silhull 6,5 x 22 mm. Maks 30 start pr time.

**J 12 W/WKS\*** Normaltrykk, en-fase  
**J 12 D/DKS\*** Normaltrykk, tre-fase

\* opsjon: integrert nivåvippe

## Elektrisk motor

En-fasemotor med innebygget start- og driftskondensator, 50Hz.  
Servicefaktor 1.1. Klasse F isolasjon.  
Merkeeffekt  $P_2$ : 0,9 kW. Turtall: 2770 rpm  
 $\eta$ : 65,2 (50 %), 71,1 (75 %), 69,0 (100 % last)

Spenning, V	230
Merkestrøm, A	5,5

3-fas asynkron kortslutningsmotor, 50 Hz.  
Servicefaktor 1.1. Klasse F isolasjon.  
Merkeeffekt  $P_2$ : 0,9 kW. Turtall: 2770 rpm  
Direktstart med innebygget kondensator.  
 $\eta$ : 78,0 (50 %), 76,0 (75 %), 70,5 (100 % last)

Spenning, V	230	400
Merkestrøm, A	3,8	2,2

## Strømkabel

20 m type H07RN8-F:  
4 x 1,5 mm<sup>2</sup>. (tre-faset)  
3 x 1,5 mm<sup>2</sup>. (en-faset)

## Motorbeskyttelse

Innebygget termobeskyttelse av type bimetallisk mikrobytter i hver statorvikling, og med kontaktor i tre-fasversjonene (140°C, ±5).

## Akseltetning

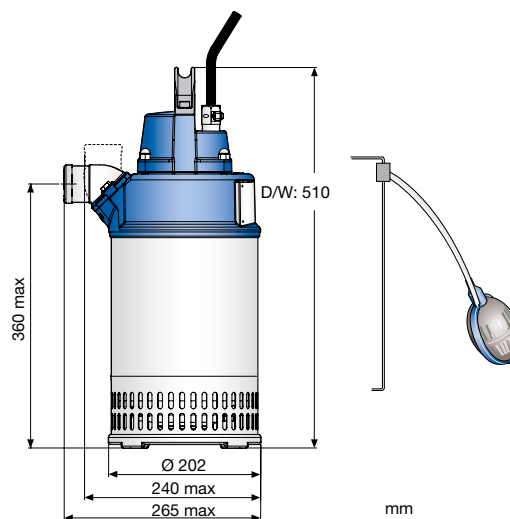
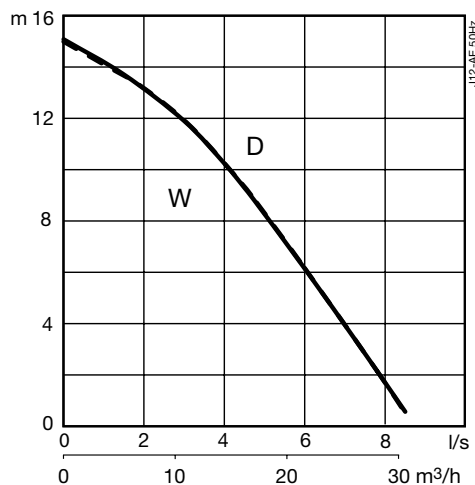
Dobbel mekanisk tetning i oljebad.  
Primærtetning: Silisiumkarbid mot silisiumkarbid.  
Sekundærtetning: Silisiumkarbid mot silisiumkarbid.

## Lager

Øvre lager: Enkeltradet sporkulelager.  
Nedre lager: Enkeltradet sporkulelager.

## Utløpstilkobling

1 ½", 2" (standard), 2 ½", 3" slangetilkoblinger.  
2", 2 ½", 3" utvendige gjengede tilkoblinger.



## Vekt

D: 18 kg, W: 19 kg (uten kabel)

## Opsjoner og tilbehør

Zinkanoder. Ekstra tykk maling.  
Bunnsugeplate. Seriekobling.  
Startutrustning. Flyteutstyr.  
Bæreramme i aluminium. Rep. sett.  
Nivåvippe.

## Materialer

Beskrivelse	Materialer	EN	ASTM
Støpte deler	Aluminium	EN 1706:AC-43100	ASTM A10mg
Kapsling / Skruer	Rustfritt stål	10088:X5CrNi18-10 (1.4301)	AISI 304
Aksel	Rustfritt stål	10088:X20Cr13 (1.4021)	AISI 420
Løpehjul	Hvitjern	EN-GJN-HV600(XCr23)	ASTM A 532: Alloy III A
Gummideler	Nitrilgummi		