

# Elettropompe sommergibili da cantiere J 12

# SULZER

## Specifiche

Elettropompa sommergibile con mantello di raffreddamento a circuito aperto.

Sommergenza massima: 20 m. Protezione classe IP 68.

Massima temperatura del liquido pompato al valore nominale di potenza, in funzionamento continuo: 40 °C

Massima densità del fluido pompato 1100 kg/m<sup>3</sup>. pH del liquido pompato: 5-8.

Passaggio libero filtro aspirazione 6,5 x 22 mm.

Numero massimo di avviamenti ora: 30.

**J 12 W/WKS\*** Media prevalenza, monofase

**J 12 D/DKS\*** Media prevalenza, trifase

\* optional: regolatore di livello a galleggiante incorporato (escluso modello 500 V)

## Motore elettrico

Motore asincrono monofase (condensatore incorporato), 50 Hz.

Fattore di servizio 1.1. Classe isolamento F.

Tensione: 230 V. Potenza resa P<sub>2</sub>: 0,9 kW. Velocità: 2770 rpm

Efficienza motore: 65,2 (50 %), 71,1 (75 %), 69,0 (100 %)

Tensione: 110 V. Potenza resa P<sub>2</sub>: 1,02 kW. Velocità: 2825 rpm

Efficienza motore: 77,63 (50 %), 78,06 (75 %), 72,75 (100 %)

Tensione, V	110	230
Corrente nominale, A	12,7	5,5

Motore asincrono trifase (avviatore incorporato), 50 Hz.

Fattore di servizio 1.1. Classe isolamento F.

Potenza resa P<sub>2</sub>: 0,9 kW. Velocità: 2770 rpm

Efficienza motore: 78,0 (50 %), 76,0 (75 %), 70,5 (100 %)

Tensione, V	230	400	500
Corrente nominale A	3,8	2,2	1,8

## Cavo elettrico

20 m tipo H07RN8-F:

4 x 1,5 mm<sup>2</sup> (trifase)

3 x 1,5 mm<sup>2</sup> (monofase 230 V)

## Protezione motore

Sensori termici negli avvolgimenti dello statore collegati all'avviatore incorporato.

## Tenuta albero motore

Doppia tenuta meccanica in bagno d'olio.

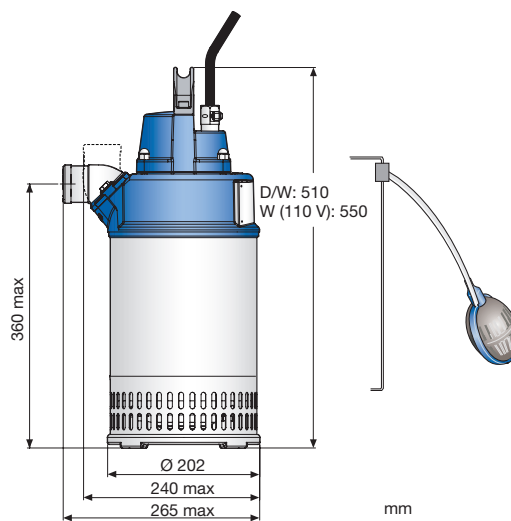
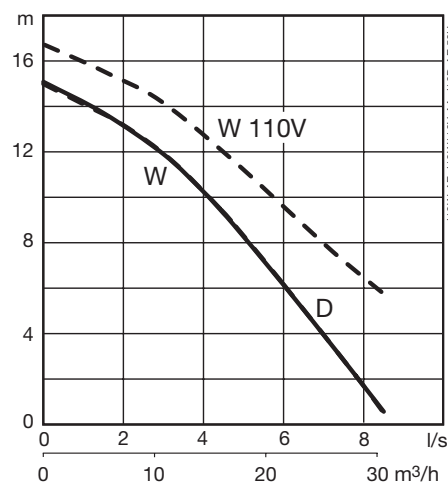
Tenuta inferiore: Carburante di silicio / Carburante di silicio.

Tenuta superiore: Carburante di silicio / Carburante di silicio.

## Cuscinetti

Cuscinetto superiore: Radiale a singola corona di sfere.

Cuscinetto inferiore: Radiale a singola corona di sfere.



## Curve di mandata

1 ½", 2" (standard), 2 ½", 3" portagomma.

2", 2 ½", 3" B.S.P. filettata.

## Peso

D: 18 kg, W: 19 kg (cavo escluso)

## Optional e accessori

Anodi di zinco. Rivestimento protettivo.

Filtro pompaggio a filo pavimento. Kit collegamento pompe in serie.

Quadri elettrici trasportabili da cantiere per avviamento diretto o stella-triangolo.

Anello galleggiante. Accessori per mandata e curve.

## Materiali

Descrizione	Materiale	EN	ASTM
Fusioni principali	Alluminio	EN 1706:AC-43100	ASTM A1Si10mg
Filtro aspirazione e viteria	Acciaio inox	10088:X5CrNi18-10 (1.4301)	AISI 304
Albero	Acciaio inox	10088:X20Cr13 (1.4021)	AISI 420
Girante	Ghisa bianca	EN-GJN-HV600(XCr23)	ASTM A 532: Alloy III A
Parti di usura / O-ring	NBR		