

# Погружной шламовый насос XJS 80

# SULZER

## Описание

Электрический погружной насос.  
Максимальное погружение: 20 м. Класс защиты IP 68.  
Максимальная температура перекачиваемой среды при максимальной мощности и продолжительной работе 40°C.  
Максимальная плотность среды 1100 кг/м<sup>3</sup>. pH среды 5-8.  
Диаметр отверстия фильтра 48 x 60 мм.  
Максимальное количество запусков 30/час.  
Мин. диаметр рабочего колеса для рабочего режима с низким уровнем воды или временной сухой эксплуатации.  
При максимальном диаметре рабочего колеса, двигатель необходимо погружать в жидкость полностью или хотя бы наполовину. (Насос может работать в "лежащем" положении).

<b>XJS 80 D - 175</b>	3-фазы
<b>XJS 80 D - 175 AT*</b>	3-фазы
<b>XJS 80 D - 195</b>	3-фазы
<b>XJS 80 D - 195 AT*</b>	3-фазы

\*AquaTronic: Встроенный электронный контроллер насоса.

## Электрический двигатель

3-фазный короткозамкнутый индукционный двигатель, 50 Гц.  
Фактор сервиса 1.1. Класс изоляции F.  
Номинальная мощность P<sub>2</sub>: 8,3 кВт. Скорость: 2920 об/мин.  
η: 89,9 (50 %), 90,6 (75 %), 89,6 (100 % нагрузка)

Напряжение, В	230	400	500-550	690	1000
Номинальный ток, А	27,8	16	13,8	9,3	6,4

## Метод пуска и защита двигателя

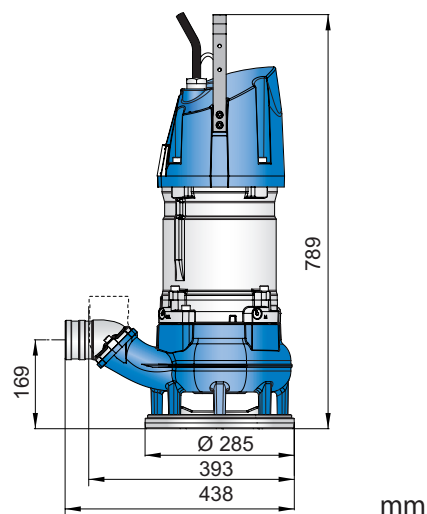
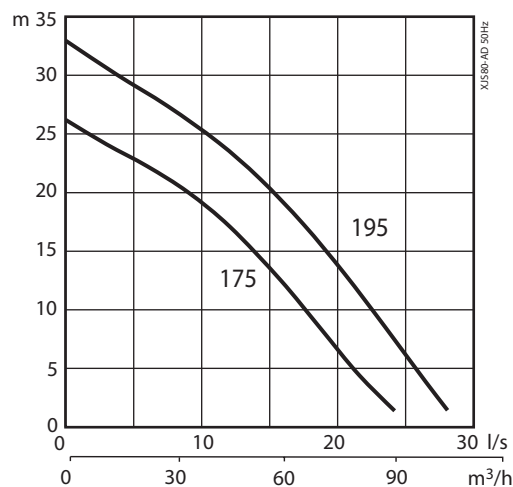
**XJS 80 AT:** Прямой пуск (DOL 500-550 В) со встроенным устройством AquaTronic, автоматически корректирующим порядок фаз двойным контактором, обеспечивая правильное направление вращения двигателя. Плавный пуск (230-400 В) встроен в устройство AquaTronic, где три тиристора снижают пусковой ток в три ра-за от номинального тока. Два реле обеспечивают правильное направление движения двигателя. Устройство AquaTronic контролирует температуру двигателя, используя термисторы NTC, встроенные в обмотку статора, и останавливает при высоких температурах. Он также будет останавливать двигатель при повышенном токе или если фаза пропущена.

**XJS 80:** Прямой пуск со встроенным контактором. Насос, используемый с VFD или 1000 В, должен иметь клеммную коробку вместо контактора. Термовыключатели (140 °C, ±5), встроенные в обмотку статора, подключены к контактору и останавливают насос при высоких температурах.

## Кабель питания

20 м тип H07RN8-F (стандартный кабель):  
4 x 4 кв.мм. (230 В), 4 x 2,5 кв.мм. (400-550 В), 4 x 1,5 кв.мм. (690 В)

20 м тип NSSHÖU.../3E (кабель для тяжелых условий эксплуатации): 3x2,5+3x2,5/3E+3x1,5 (включены 3 контрольных кабеля) (1000 В или клеммный блок), 3x6+3x6/3E+3x1,5 (230 В) 3x2,5+3x2,5/3E (400-550 В), 3x1,5+3x1,5/3E (690 В)



## Уплотнения вала

Двойное механическое уплотнение в масляной камере.  
Первичное уплотнение: Силикон карбид на силикон карбиде  
Вторичное уплотнение: Силикон карбид на карбоне

## Подшипники

Верхний подшипник: Однорядный радиальный шарикоподшипник.  
Нижний подшипник: Двойной радиально-упорный подшипник

## Соединение отводящего патрубка

2 1/2", 3" (стандартное), 4" шланговые соединения.  
2 1/2", 3", 4" G/B.S.P. резьбовые соединения.

## Вес

64 кг (без кабеля)

## Опции и аксессуары

AquaPlug. Контроллер AquaTronic. Датчик уровня.  
Сервисный комплект. Цинковые аноды.  
Покрывающая поверхность защита. Плавающее устройство.  
Аксессуары отводящего патрубка и шлангов.

## Контроль насоса

Характеристики	XJS 80	XJS 80 AT				Комплект данных по сервису Для ознакомления
		AT	AT + Датчик уровня	AT + AquaPlug / Контроллер AquaTronic	AT + AquaPlug / Контроллер AquaTronic + Датчик уровня	
Рабочий режим	X	X	X	X	X	
Встроенное оборудование пуска	X	X	X	X	X	
Автоматическое направление вращения		X	X	X	X	
Защита двигателя от высоких температур	X	X	X	X	X	X
Защита двигателя от высокого тока		X	X	X	X	X
Защита против пропуска фаз		X	X	X	X	X
Контроль уровня			X		X	
Защита от эксплуатации в сухую			X		X	
Автоматический перезапуск			X		X	
Режим останова				X	X	
Е-режим (Автоматический стоп/пуск)			X		X	
Датчик попадания воды в масло				X	X	X
Датчик пониженной изоляции двигателя				X	X	X
Датчик высокого и низкого напряжения				XX	XX	X
Датчик высокой температуры				XX	XX	X
Датчик высокого тока				XX	XX	X
Датчик дисбаланса фаз				XX	XX	X
Кабельное соединение USB		X	X	X	X	X
Запись аварийных случаев (10 последних)						X
Документация (список зап.частей, инструкции по ремонту)						X

XX = Индикация неисправности при автоматической остановке насоса для защиты двигателя.

## Материал

Наименование	Материал	EN	ASTM
Корпус двигателя	Алюминий	EN 1706:AC-43100	ASTM AISi10mg
Рукоять	Нержавеющая сталь	10088:X5CrNi18-10 (1.4301)	AISI 304
Вал ротора	Нержавеющая сталь	10088:X20Cr13 (1.4021)	AISI 420
Улитка и рабочее колесо	Чугун с графитом	1563:ENGJS-HB150	ASTM A 536-80:60-40-18
Крепежи	Нержавеющая сталь	10088:X5CrNiMo 17122 (1.4401)	AISI 316
Кольцевое уплотнение	Нитриловая резина		
Покрытие	2-х компонентная эпоксидная краска 120 µm		