

Specifikation

Elektrisk dränkbar pump.

Max nedsänkingsdjup 20 m. Skyddsklass IP 68.

Maxtemperatur på pumpat medium vid max ineffekt och kontinuerligt arbete vid 40 °C.

Mediums maximala densitet 1 100 kg/m³. Pumpat mediums pH 5-8.

Fri passage: 45 x 55 mm. Max antal starter 30/h.

Minsta impellerdiameter för drift med låg vattennivå eller återkommande torrdrift. Maximal impellerdiameter kräver att halva motorn eller mer är dränkt för kontinuerlig drift. (Pumpen kan vara igång när den ligger ned.)

XJS 25 D - 128 3-fas

XJS 25 D - 128 AT* 3-fas

XJS 25 D - 143 3-fas

XJS 25 D - 143 AT* 3-fas

*AquaTronic: Inbyggd elektronisk pumpstyrning.

Elmotor

Kortsluten 3-fas asynkronmotor för 50 Hz.

Servicefaktor 1,1. Isolering klass F.

Märkeeffekt P₂: 2,5 kW. 2-pol., varvtal: 2920 v/min.

η: 82,9 (50 %), 86,0 (75 %), 87,0 (100 % last)

Spänning, V	230	400	500-550	690	1000
Märkström, A	8,8	5,1	4,3	2,9	2,0

Startmetod och motorskydd

XJS 25 AT: Direktstart (DOL 230–550 V) med inbyggd AquaTronic-enhet, som automatiskt ställer in fasordningsföljden med dubbla kontaktorer och på så sätt säkerställer korrekt motorrotation. AquaTronic-enheten övervakar motortemperaturen med NTC-termostorer som är inbyggda i statorspolarna och som stoppar motorn vid hög temperatur. Den stoppar också motorn vid hög strömstyrka eller om en fas saknas.

XJS 25: Direktstart (DOL) med inbyggd kontaktor. Pumpar som används med VFD eller 1 000 V måste ha kopplingsplint istället för kontaktor. Värmeomkopplare (140 °C, ±5) som är inbyggd i statorspolarna är ansluten till kontaktorn och stoppar pumpen vid hög temperatur.

Motorkabel

20 m typ H07RN8-F (standardkabel):

4 x 1,5 mm² (230-690 V)

20 m typ NSSHÖU.../3E (gruvkabel):

3x2,5+3x2,5/3E+3x1,5 (inkl. 3 manöverkablar) (1000 V eller kopplingsplint)

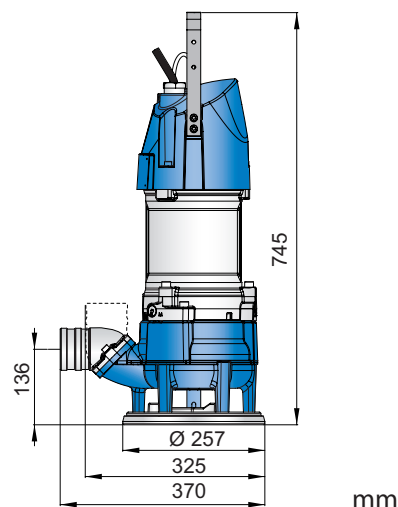
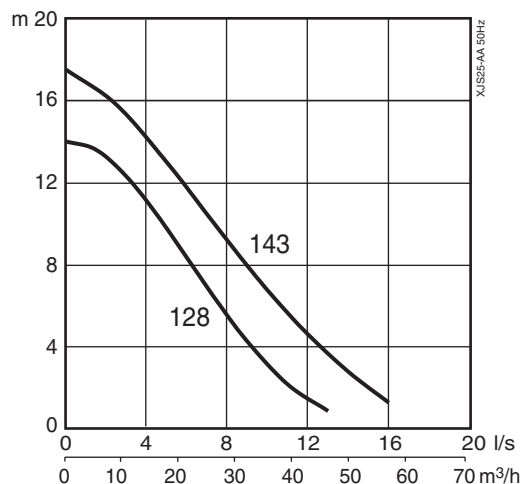
3x1,5+3x1,5/3E (230-690 V)

Axeltätning

Dubbel mekanisk plantätning i oljebad.

Primärtätning: Kiselkarbid mot kiselkarbid.

Sekundärtätning: Kiselkarbid mot kol.



Lager

Övre lager: Enradigt spårkullager.

Nedre lager: Tvåradigt vinkelkontaktkullager.

Utloppskopplingar

2 ½", 3" (standard), 4" slangkopplingar

2 ½", 3", 4" G/B.S.P. gängade kopplingar.

Vikt

39 kg (utan kabel)

Tillval och tillbehör

AquaPlug. AquaTronic kontrollpanel.

Nivågivare. Servicedatasats.

Zinkanoder. Extra skyddsmålning. Flytkorgar.

Tillbehör för utloppskoppling samt slang.

Pumpstyrning

Egenskaper	XJS 25	XJS 25 AT				Servicedatsats avläsning
		AT	AT + Nivågivare	AT + AquaPlug / AquaTronic kontrollpanel	AT + AquaPlug / AquaTronic kontrollpanel + Nivågivare	
Driftläge	X	X	X	X	X	
Inbyggd startutrustning	X	X	X	X	X	
Automatisk rotationsriktning		X	X	X	X	
Motorskydd för hög temp.	X	X	X	X	X	X
Motorskydd för hög ström (amp.)		X	X	X	X	X
Skydd vid fasbortfall		X	X	X	X	X
Nivåstyrning			X		X	
Torrkörningskydd			X		X	
Automatisk omstart			X		X	
Stoppläge				X	X	
E-läge (Automatisk stop/drift)			X		X	
Indikering av vatten i olja				X	X	X
Indikation av låg motorisolering				X	X	X
Indikering av hög eller låg spänning				XX	XX	X
Indikering av hög temperatur				XX	XX	X
Indikering av hög ström (amp.)				XX	XX	X
Indikering av fasobalans				XX	XX	X
USB kabelanslutning		X	X	X	X	X
Kraschlogg (10 senaste)						X
Dokumentation (reservdelslista, serviceinstruktion)						X

XX = Felindikering när pumpen stoppas automatiskt för att skydda motorn.

Material

Beskrivning	Material	EN	ASTM
Motorhus	Aluminium	EN 1706:AC-43100	ASTM AISi10mg
Handtag	Rostfritt stål	10088:X5CrNi18-10 (1.4301)	AISI 304
Rotoraxel	Rostfritt stål	10088:X20Cr13 (1.4021)	AISI 420
Pumphus / Pumphjul	Segjärn	EN-GJN-HV600(XCr23)	ASTM A 532: Alloy III A
Fästelement	Rostfritt stål	10088:X5CrNiMo 17122 (1.4401)	AISI 316
O-ringar	Nitrilgummi		
Ytbehandling	Tvåkomponents epoxyfärg 120 µm		