

# Elettropompa sommergibile da cantiere XJ 25

# SULZER

## Specifiche

Elettropompa sommergibile.

Sommersione massima: 20 m. Protezione classe IP 68.

Massima temperatura del liquido pompato al valore nominale di potenza, in funzionamento continuo: 40 °C.

Massima densità del liquido pompato 1100 kg/m<sup>3</sup>. pH del liquido pompato: 5-8.

Passaggio libero filtro aspirazione 7,5 x 22 mm.

Numero massimo di avviamenti ora: 30.

**XJ 25 ND** Media prevalenza, trifase

**XJ 25 ND AT\*** Media prevalenza, trifase

**XJ 25 HD** Alta prevalenza, trifase

**XJ 25 HD AT\*** Alta prevalenza, trifase

\*AquaTronic: centralina di controllo pompa integrata nella testa motore

## Motore elettrico

Trifase, a gabbia di scoiattolo, a induzione, 50 Hz.

Fattore di servizio 1.1. Classe di isolamento F.

Potenza resa P<sub>2</sub>: 2,5 kW 2 poli, Velocità: 2920 rpm.

Efficienza motore: 82,9 (50 %), 86,0 (75 %), 87,0 (100 %)

Tensione, V	230	400	500-550	690	1000
Corrente nominale, A	8,8	5,1	4,3	2,9	2,0

## Modalità di avviamento e protezione motore

**XJ 25 AT:** Avviamento diretto (DOL 230-550 V) con unità di controllo AquaTronic (AT) integrata nel motore, che adatta automaticamente l'ordine delle fasi attraverso due contattori, assicurando in tal modo il corretto senso di rotazione.

L'unità di controllo AquaTronic controlla la temperatura del motore, grazie all'utilizzo dei termistori NTC integrati negli avvolgimenti dello statore, e arresta il motore in caso di alta temperatura. Interviene con l'arresto motore anche in caso di assorbimento anomalo (corrente maggiore di quella nominale) o in caso di mancanza di una fase.

**XJ 25:** Avviamento diretto con contattore integrato. Le pompe previste in funzionamento con variatore di frequenza (inverter) o con tensione di alimentazione 1000 V devono avere la morsettiera invece del contattore (da specificare in sede di richiesta). Le pastiglie bimetalliche (aprono a 140 °C, ±5) sono collegate al contattore e arrestano la pompa in caso di sovratemperatura.

## Cavo elettrico di alimentazione

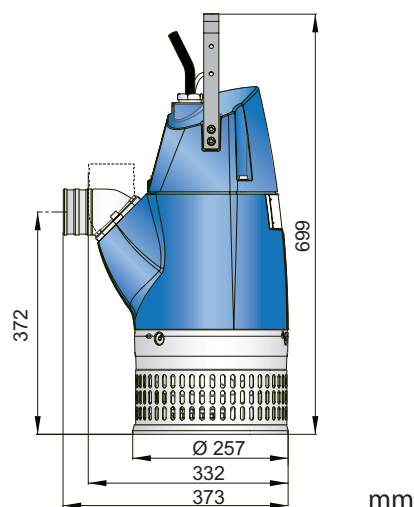
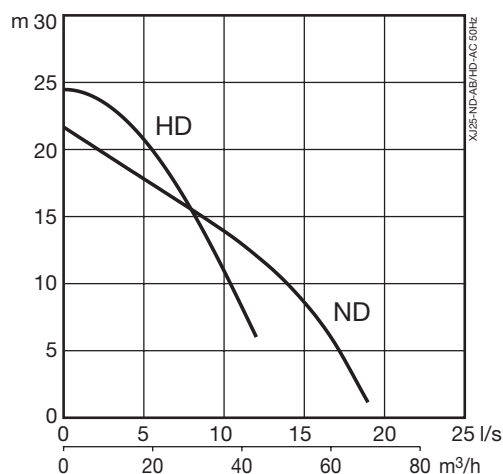
20 m tipo H07RN8-F (cavo standard TF Kable):

4 x 1,5 mm<sup>2</sup> (230-690 V)

20 m tipo NSSHÖU.../3E (cavo per utilizzi gravosi):

3x2,5+3x2,5/3E+3x1,5 (3 cavi ausiliari inclusi) (1000 V o morsettiera-inverter)

3x1,5+3x1,5/3E (230-690 V)



## Tenute albero motore

Doppia tenuta meccanica di serie in bagno d'olio.

Tenuta inferiore: Carbuco di Silicio / Carbuco di Silicio.

Tenuta superiore: Carbuco di Silicio / Lega di Carbonio

## Cuscinetti

Cuscinetto superiore: radiale a singola corona di sfere.

Cuscinetto inferiore: a doppio giro di sfere a contatto angolare.

## Curve di mandata

2 1/2", 3" (standard), 4" portagomma.

2 1/2", 3", 4" G/B.S.P. filettata.

## Peso

39 kg (cavo escluso)

## Optional e accessori

AquaPlug. Pannello di controllo AquaTronic.

Sensore di livello. Kit acquisizione dati service.

Anodi di zinco. Rivestimento protettivo. Connessione in serie.

Anello galleggiante. Accessori per mandata e curve.

## Controllo pompe

Caratteristiche	XJ 25	XJ 25 AT				
		AT	AT + Sensore livello	AT + AquaPlug / Pannello di controllo AquaTronic	AT + AquaPlug / Pannello di controllo AquaTronic + Sensore livello	Kit Dati Service Sola lettura
Modalità di funzionamento	X	X	X	X	X	
Dispositivi di avvio	X	X	X	X	X	
Controllo del senso di rotazione		X	X	X	X	
Protezione motore da sovratemperatura	X	X	X	X	X	X
Protezione motore da sovracorrente		X	X	X	X	X
Protezione da mancanza di fase		X	X	X	X	X
Controllo livello			X		X	
Protezione da marcia a secco			X		X	
Riavvio automatico			X		X	
Modalità di arresto				X	X	
E-modalità (stop/avvio autom.)					X	
Indicazione infiltrazione umidità				X	X	X
Indicazione scarso isolamento				X	X	X
Indicazione alta/bassa tensione				XX	XX	X
Indicazione sovratemperatura				XX	XX	X
Indicazione sovracorrente				XX	XX	X
Indicazione squilibrio fasi				XX	XX	X
Connessione USB		X	X	X	X	X
Fallimento accesso dati (max 10 volte)						X
Documentazione (lista ricambi, manuale d'officina)						X

XX = Segnale di anomalia quando interviene il salvamotore.

## Materiali

Descrizione	Materiale	EN	ASTM
Fusioni	Alluminio	EN 1706:AC-43100	ASTM AlSi10mg
Maniglia	Acciaio inox	10088:X5CrNi18-10 (1.4301)	AISI 304
Albero motore	Acciaio inox	10088:X20Cr13 (1.4021)	AISI 420
Girante / Anello usura	Ghisa bianca	EN-GJN-HV600(XCr23)	ASTM A 532: Alloy III A
Viteria	Acciaio inox	10088:X5CrNiMo 17122 (1.4401)	AISI 316
Parti di usura / O-ring	Gomma NBR		
Rivestimento	Resina epossidica bicomponente 120 µm		