

Υποβρύχια αντλία αποστράγγισης XJ 25

SULZER

Προδιαγραφές

Ηλεκτρική υποβρύχια αντλία.

Μέγιστο βάθος βύθισης: 20 m. Βαθμός προστασίας IP 68.

Μέγιστη θερμοκρασία του αντλούμενου υγρού σε μέγιστη ισχύ και συνεχή λειτουργία 40 °C. Μέγιστη πυκνότητα του αντλούμενου υγρού 1100 kg/m³ pH του αντλούμενου υγρού 5-8. Οπές φίλτρου αναρρόφησης: 7,5 x 22 mm. Μέγιστος αριθμός εκκινήσεων 30/ώρα.

XJ 25 ND	Μέσου μανομετρικού, 3-φασική
XJ 25 ND AT*	Μέσου μανομετρικού, 3-φασική
XJ 25 HD	Υψηλού μανομετρικού 3-φασική
XJ 25 HD AT*	Υψηλού μανομετρικού 3-φασική

*AquaTronic: Ενσωματωμένος ηλεκτρονικός ελεγκτής αντλίας.

Ηλεκτρικός κινητήρας

3-φασικός βραχυκυκλωμένου δρομέα επαγωγικός κινητήρας, 50 Hz.

Συντελεστής εξυπηρέτησης 1.1. Κλάση μόνωσης F.

Ονομαστική ισχύς P₂: 2,5 kW. 2-πολικός, ταχύτητα: 2920 rpm.

η: 82,9 (50%), 86,0 (75%), 87,0 (100% φορτίο)

Τάση, V	230	400	500-550	690	1000
Ονομαστική ισχύς, A	8,8	5,1	4,3	2,9	2,0

Τρόπος εκκίνησης και προστασία κινητήρα

XJ 25 AT: Απ' ευθείας εκκίνηση (DOL 230-550 V) με ενσωματωμένη μονάδα AquaTronic, η οποία ρυθμίζει αυτόματα τη σωστή φορά περιστροφής.

Οι μονάδες ελέγχου AquaTronic παρακολουθούν τη θερμοκρασία χρησιμοποιώντας θερμίστορ NTC ενσωματωμένα στην περιέλιξη του στάτη που θέτουν τον κινητήρα εκτός λειτουργίας σε περίπτωση υπερθέρμανσης. Επίσης θέτουν τον κινητήρα εκτός λειτουργίας σε περίπτωση υψηλού αμπεράζ ή πτώση φάσης.

XJ 25: Απ' ευθείας εκκίνηση με ενσωματωμένο ρελέ. Οι αντλίες που χρησιμοποιούνται με ρυθμιστή στροφών VFD ή 1000 V πρέπει να διαθέτουν κλεμμοσειρά ακροδεκτών αντί ρελέ. Οι θερμικοί διακόπτες (140 °C, ±5) είναι ενσωματωμένοι στην περιέλιξη του στάτη και συνδέονται με το ρελέ θέτοντας την αντλία εκτός λειτουργίας σε περίπτωση υπερθέρμανσης.

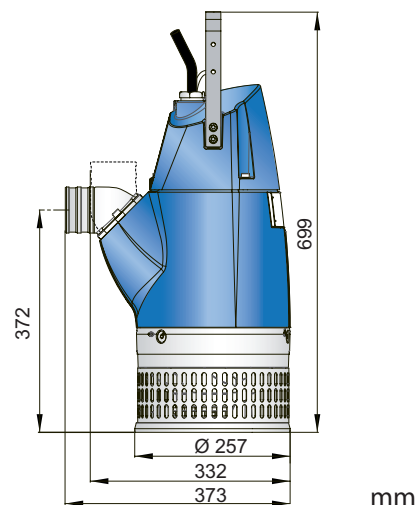
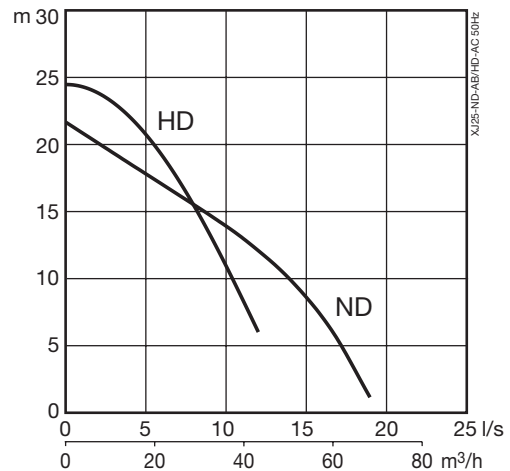
Καλώδιο

20 m τύπου H07RN8-F (βασικό καλώδιο):
4 x 1,5 sq.mm. (230-690 V)

20 m τύπου NSSHÖ.../3E (καλώδιο βαρέως τύπου):
3x2,5+3x2,5/3E+3x1,5 (3 καλώδια ελέγχου περιλαμβάνονται)
(1000 V ή κλεμμοσειρά ακροδεκτών)
3x1,5+3x1,5/3E (230-690 V)

Στεγανοποίηση

Διπλός μηχανικός στυπιοθλίπτης στην ελαιολεκάνη.
Πρωτεύων στυπιοθλίπτης: Καρβίδιο πυριτίου σε καρβίδιο του πυριτίου.
Δευτερεύων στυπιοθλίπτης: Καρβίδιο πυριτίου σε άνθρακα



Ρουλεμάν

Άνω ρουλεμάν: Ένσφαιρος τριβέας μονής σειράς βαθιάς αυλάκωσης.
Κάτω ρουλεμάν: Ένσφαιρος τριβέας διπλής γωνιακής επαφής

Στόμιο κατάθλιψης

2 1/2", 3" (βασικό), 4" για συνδέσεις με εύκαμπτο σωλήνα.
2 1/2", 3", 4" για συνδέσεις με σπείρωμα G/B.S.P.

Βάρος

39 kg (χωρίς το καλώδιο)

Επιλογές και εξαρτήματα

AquaPlug. Πίνακας Ελέγχου του AquaTronic.
Αισθητήρας στάθμης. Kit ανάγνωσης δεδομένων.
Ανόδια ψευδαργύρου. Ειδική προστατευτική βαφή.
Εξάρτημα για σύνδεση σε σειρά. Δακτύλιος επίπλευσης.
Εξαρτήματα για στόμιο κατάθλιψης και λάστιχο.

Έλεγχος αντλίας

Χαρακτηριστικά	XJ 25	XJ 25 AT				
		AT	AT + Αισθητήρας	AT + AquaPlug	AT + AquaPlug + Αισθητήρας	Kit ανάγνωσης δεδομένων
Κατάσταση λειτουργίας	X	X	X	X	X	
Ενσωματωμένος εξοπλισμός εκκίνησης	X	X	X	X	X	
Αυτόματος έλεγχος φοράς περιστροφής		X	X	X	X	
Προστασία υπερθέρμανσης	X	X	X	X	X	X
Προστασία κινητήρα από υψηλή ένταση		X	X	X	X	X
Προστασία έναντι πτώσης φάσης		X	X	X	X	X
Έλεγχος στάθμης			X		X	
Προστασία από ξηρή λειτουργία			X		X	
Αυτόματη επανεκκίνηση			X		X	
Κατάσταση αναμονής				X	X	
Κατάσταση λειτουργίας/αναμονής					X	
Ένδειξη υγρασίας στην ελαιολεκάνη				X	X	X
Ένδειξη χαμηλής μόνωσης κινητήρα				X	X	X
Ένδειξη υψηλής ή χαμηλής τάσης				XX	XX	X
Ένδειξη υψηλής θερμοκρασίας				XX	XX	X
Ένδειξη υψηλής έντασης				XX	XX	X
Ένδειξη ασυμμετρίας φάσεων				XX	XX	X
Σύνδεση καλωδίου USB		X	X	X	X	X
Ημερολόγιο συμβάντων (10 τελευταία)						X
Έγγραφο (λίστα ανταλλακτικών, εγχειρίδιο επισκευών)						X

XX = Ένδειξη βλάβης όταν η αντλία τίθεται αυτόματα εκτός λειτουργίας για προστασία του κινητήρα.

Υλικά

Περιγραφή	Υλικό	EN	ASTM
Χυτά μέρη	Αλουμίνιο	EN 1706:AC-43100	ASTM AISi10mg
Φίλτρο / Λαβή	Ανοξειδωτος χάλυβας	10088:X5CrNi18-10 (1.4301)	AISI 304
Άξονας κινητήρα	Ανοξειδωτος χάλυβας	10088:X20Cr13 (1.4021)	AISI 420
Πτερωτή / Δακτύλιος φθοράς	Λευκοσίδηρος	EN-GJN-HV600(XCr23)	ASTM A 532: Alloy III A
Κοχλιοσυνδέσεις	Ανοξειδωτος χάλυβας	10088:X5CrNiMo 17122 (1.4401)	AISI 316
Φθαρτά μέρη / Στεγανοποιητικοί δακτύλιοι	Συνθετικό καουτσούκ		
Βαφή	Εποξ.βαφή δύο συστατικών 120μm		