

Schmutzwasser-Tauchmotorpumpe XJ 900

SULZER

Spezifikation

Elektrische Tauchmotorpumpe.

Tauchtiefe max. 80 m. Schutzart IP68.

Max. Temperatur des Fördermediums bei max. Leistung und Dauerbetrieb 40 °C.

Max. Dichte des Fördermediums 1100 kg/m³, pH-Wert des Fördermediums 5-8.

Sieböffnung: 8 x 34 mm. Max. Anzahl Anläufe 15/h.

XJ 900 ND Niederdruckausführung, 3-Phasen

XJ 900 HD Hochdruckausführung, 3-Phasen

IE3 Elektromotor

Drehphasen Kurzschlussläufer-Asynchronmotor, 50 Hz.

Servicefaktor 1,1. Isolationsklasse F.

Nennleistung P₂: 90 kW, 2-polig, Drehzahl: 2970 min⁻¹.

η: 96,1 (50 %), 96,0 (75 %), 95,6 (100 % Last)

Spannung, V	400	500-550	690	1000
Nennstrom, A	155	124	90	62

Motorschutz

- Thermo-Control-System mit eingebauten Thermoschaltern in der Wicklung stoppt die Pumpe bei Übertemperatur
- Dichtungsüberwachungssystem mit Leckagesensoren im Anschlussraum und im Motorgehäuse zur automatischen Abschaltung bei Wassereintritt in die Pumpe
- Leckagesensor in der Ölkammer erkennt den Eintritt von Wasser im Öl und zeigt einen Inspektionsalarm an
- Optionale Überwachung mit Temperatursensoren am oberen und unteren Lager, die eine zu hohe Temperatur anzeigen

Motorkabel

Standardlänge 20 m (längere Kabel auf Anfrage).

Typ NSSHOEU: erlaubte Längen 20 bis 100 m.

3x50+3x25/E+3x2.5ST)

3x16+3x16/E+3x2.5ST (1000 V)

Steuerkabel: Typ H07RN-F 10G1,5 mm² oder 12G1,5 mm²

Wellendichtung

Doppelte Gleitringdichtung in Ölbad.

Primärdichtung: Siliciumcarbid / Siliciumcarbid.

Sekundärdichtung: Siliciumcarbid / Siliciumcarbid.

Lager

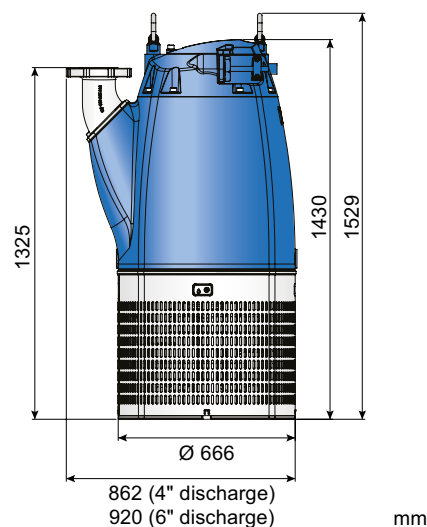
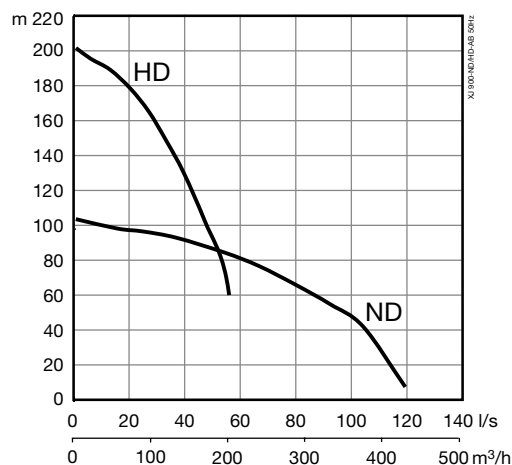
Oberes Lager: Einreihiges Zylinderrollenlager.

Unteres Lager: Zweireihiges Schrägkugellager.

Druckanschluss

Flanschverbindung DIN EN 1092-1, PN 40:

- DN 100/4" (Standard HD)
- DN 150/6" (Standard ND)



Gewicht

1200 kg (ohne Kabel)

Optionen und Zubehör

HD/ND Umbausatz

Lagertemperaturwächter

Service-Satz

Service-Satz Hydraulik

ISO 9001 zertifiziert

Werkstoffe

Beschreibung	Werkstoffe	EN	ASTM
Gehäuse	Grauguss	EN-GJL-250	ASTM A48 - Class 35
Kreiselkammer	Grauguss	EN-GJL-250	ASTM A48 - Class 35
Mantel / Druckstutzen	Grauguss	EN-GJS-400-18	ASTM A536 60-40-18
Sieb / Ringschrauben	Edelstahl	10088:X5CrNi18-10 (1.4301)	AISI 304
Motorwelle	Edelstahl	10088:X20Cr13 (1.4021)	AISI 420
Laufrad / Schleißringe / Strömungsbögen	Weißguss	EN-GJN-HV600(XCr23)	ASTM A 532: Alloy III A
Befestigungselemente	Edelstahl	10088:X5CrNiMo 17122 (1.4401)	AISI 316
Elastomere	Nitrilgummi		
Anstrich	2-Komponenten Epoxidanstrich 120 µm		