

Elettropompa sommergibile da cantiere XJC 80

SULZER

Caratteristiche tecniche

Elettropompa sommergibile.

Sommergenza massima: 20 m Grado di protezione IP 68.

Temperatura massima del fluido pompato alla massima potenza assorbita e in funzionamento continuo: 40 °C.

Densità massima del fluido: 1100 kg/m³. pH del fluido pompato: 5-8.

Passaggio libero del filtro di aspirazione: 7,5 x 22 mm. Numero massimo di avviamenti 30/ora.

XJC 80 ND Media prevalenza, trifase

XJC 80 ND AT* Media prevalenza, trifase

XJC 80 LD Alta portata, trifase

XJC 80 LD AT* Alta portata, trifase

XJC 80 SD Alta portata, trifase

XJC 80 SD AT* Alta portata, trifase

*AquaTronic: Unità di controllo elettronica integrata.

Motore elettrico

Motore a induzione trifase a gabbia di scoiattolo, 50 Hz.

Fattore di servizio 1.1. Classe di isolamento F.

Potenza resa P2 8,3 kW 2 poli. Velocità: 2.920 giri/min.

η: 89,9 (50%), 90,6 (75%), 89,6 (100% di carico)

Tensione, V	230	400	500-550	690	1000
Corrente nominale, A	27.8	16	13.8	9.3	6.4

Metodo di avviamento e protezione del motore

XJC 80 AT: L'unità AquaTronic è dotata di avviamento soft start (230-400 V) e di tre tiristori che riducono la corrente di spunto a un valore pari a tre volte la corrente nominale. Inoltre, due relè garantiscono la corretta rotazione del motore. L'unità AquaTronic monitora la temperatura del motore mediante termistori NTC integrati negli avvolgimenti e arresta il motore in caso di temperatura elevata. Il motore viene arrestato anche in caso di sovracorrenti e mancanza di una fase.

XJC 80: Avviamento diretto in linea con contattore integrato. Le pompe da utilizzare con variatore di frequenza o 1000 V devono essere dotate di morsetti e non di contattore. I sensori termici (140 °C, ±5) integrati negli avvolgimenti dello statore sono collegati al contattore e arrestano la pompa in caso di temperatura elevata.

Cavo di alimentazione

20 m tipo H07RN8-F (cavo standard):

4 x 4 mm² (230 V)

4 x 2.5 mm² (400-550 V)

4 x 1.5 mm² (690 V)

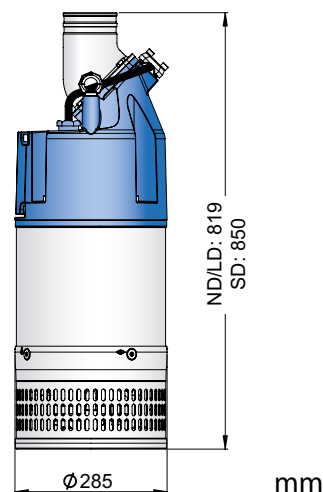
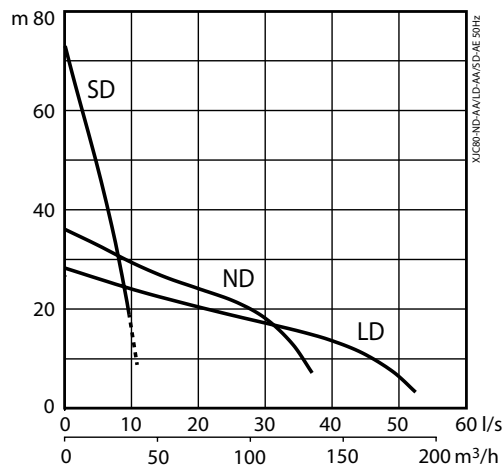
20 m tipo NSSHÖU.../3E (cavo per impieghi gravosi):

3x2.5+3x2.5/3E+3x1.5 (3 cavi di controllo inclusi) (1000 V o morsetti)

3x6+3x6/3E+3x1.5 (230 V)

3x2.5+3x2.5/3E (400-550 V)

3x1.5+3x1.5/3E (690 V)



Tenuta albero

Doppia tenuta meccanica in bagno d'olio.

Tenuta inferiore: carburo di silicio su carburo di silicio.

Tenuta superiore: carburo di silicio su carbonio

Cuscinetti

Cuscinetto superiore: radiale a una corona di sfere.

Cuscinetto inferiore: a sfere obliquo a due file.

Curve di mandata

3" (standard SD), 4" (standard ND), 6" (standard LD) portagomma.

3", 4", 6" G/B.S.P. filettata.

Peso

ND/LD: 63 kg, SD: 78 kg (senza cavo)

Opzioni e accessori

AquaPlug. AquaTronic Control Panel. Sensore di livello. Kit dati per assistenza. Anodi di zinco. Rivestimento protettivo. Connessione in serie.

Accessori curva di mandata e portagomma.

Unità di controllo pompa

Caratteristiche	XJC 80	XJC 80 AT				
		AT	AT + Sensore di livello	AT + AquaPlug / AquaTronic Control Panel	AT + AquaPlug / AquaTronic Control Panel + Sensore di livello	Letture kit dati per assistenza
Impostazione della modalità di funzionamento	X	X	X	X	X	
Dispositivi di avviamento integrati	X	X	X	X	X	
Direzione di rotazione automatica		X	X	X	X	
Protezione motore da sovratemperatura	X	X	X	X	X	X
Protezione motore da sovracorrente		X	X	X	X	X
Protezione da mancanza di fase		X	X	X	X	X
Controllo di livello			X		X	
Protezione contro la marcia a secco			X		X	
Riavvio automatico			X		X	
Modalità di arresto				X	X	
Modalità di emergenza (arresto/avvio autom.)			X		X	
Indicazione di infiltrazione umidità				X	X	X
Indicazione di scarso isolamento				X	X	X
Indicazione di alta o bassa tensione				XX	XX	X
Indicazione di sovratemperatura				XX	XX	X
Indicazione di sovracorrente				XX	XX	X
Indicazione di squilibrio fasi				XX	XX	X
Connessione USB		X	X	X	X	X
Registro dei guasti (ultimi 10)						X
Documentazione (elenco dei ricambi, manuale di officina)						X

XX = Segnale di anomalia quando la pompa si arresta automaticamente per intervento del salvamotore.

Materiali

Descrizione	Materiale	EN	ASTM
Fusioni	Alluminio	EN 1706:AC-43100	ASTM AISi10mg
Filtro/ mantello	Acciaio inossidabile	10088:X5CrNi18-10 (1.4301)	AISI 304
Albero motore	Acciaio inossidabile	10088:X20Cr13 (1.4021)	AISI 420
Girante/ diffusore	Ghisa bianca	EN-GJN-HV600(XCr23)	ASTM A 532: Lega III A
Viteria	Acciaio inossidabile	10088:X5CrNiMo 17122 (1.4401)	AISI 316
Parti di usura / O-rings	Gomma nitrilica		
Verniciatura	120 µm di vernice epossidica bicomponente		