

Погружной дренажный насос ХС 50

SULZER

Технические характеристики

Электрический погружной насос. Максимальная глубина погружения: 20 м. Класс защиты IP 68. Максимальная температура перекачиваемой среды при максимальной потребляемой мощности и длительном режиме работы 40 °С. Макс. средней плотности 1100 кг/м³. рН перекачиваемой среды 5-8. Грязеуловитель отверстие: 7,5 x 22 мм. Максимальное количество пусков 30/час.

ХС 50 ND	Средний напор, 3-фазы
ХС 50 ND АТ*	Средний напор, 3-фазы
ХС 50 LD	Высокая расход, 3-фазный
ХС 50 LD АТ*	Высокая расход, 3-фазный
ХС 50 HD	Высокая напор, 3-фазный
ХС 50 HD АТ*	Высокая напор, 3-фазный

*AquaTronic: Встроенный электронный контроллер насоса.

двигатель

3-фазный асинхронный с короткозамкнутым ротором, 50 Гц. Эксплуатационный коэффициент 1,1. Класс изоляции F. Мощность двигателя P₂: 5,6 кВт. 2-полюсной, Скорость: 2930 об/мин. η: 86,7 (50 %), 90,8 (75 %), 89,6 (100 % нагрузки)

Мощность, В	230	400	500-550	690	1000
Номинальный ток, А	19,7	11,3	9,0 - 10,8	6,6	4,5

Метод пуска и защита двигателя

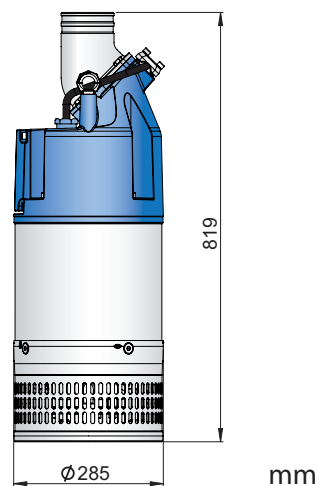
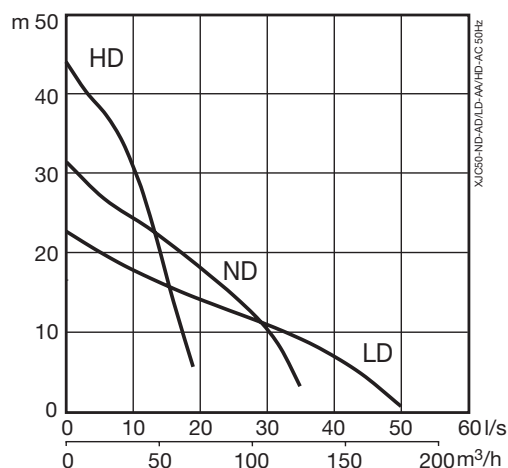
ХС 50 АТ: Прямой пуск (DOL 500-550 В) со встроенным устройством AquaTronic, автоматически регулирующем порядок фаз двойных контакторов, обеспечивая правильное направление вращения двигателя. Плавный пуск обеспечивает AquaTronic при 230-400 В, где три тиристора снижает пусковой ток в три раза от номинального тока. Здесь два реле обеспечивает правильное направление вращения двигателя. AquaTronic контролирует температуру двигателя, используя термисторы NTC, встроенные в обмотку статора, и останавливает двигатель при высокой температуре. Он также останавливает двигатель при высокой силе тока или при отсутствии фазы.

ХС 50: Прямой пуск со встроенным контактором. Насосы, использующие с ЧРП или 1000 В, должен иметь клеммную колодку вместо контактора. Тепловые выключатели (140 °С, ±5), встроенные в обмотку статора подключены к контактору и останавливает насос при высокой температуре.

Кабель питания

20 м тип H07RN8-F (стандартный кабель):
4 x 2,5 кв.мм. (230 В)
4 x 1,5 кв.мм. (400-690 В)

20 м тип NSSHÖU.../3E (усиленный кабель):
3x2,5+3x2,5/3E+3x1,5 (3 кабеля контроля в комплекте) (1000 В или клеммная колодка)
3x2,5+3x2,5/3E (230 В)
3x1,5+3x1,5/3E (400-690 В)



Уплотнение вала

Двойное механическое уплотнение в масляной ванне.
Первичное уплотнение: карбид кремния на карбиде кремния
Вторичное уплотнение: карбид кремния на карбонат

Подшипники

Верхний подшипник: Однорядный радиальный подшипник
Нижний подшипник: Двойной радиально-упорный подшипник

Напорные соединения

3" (стандарт HD), 4" (стандарт ND), 6" (стандарт LD)
шланговые соединения.
3", 4", 6" G/B.S.P. резьбовые соединения.

Вес

59 кг (без кабеля)

Опции и аксессуары

AquaPlug. Контроллер AquaTronic.
Датчик уровня. Комплект передачи сервисных данных.
Цинковые аноды. Защитное покрытие поверхности.
Последовательное соединение. Дополнительные устройства для напорного соединения ишланг.

Контроль насоса

Характеристики	XJC 50	XJC 50 AT				Комплект данных по сервису Для ознакомления
		AT	AT + Датчик уровня	AT + AquaPlug / Контроллер AquaTronic	AT + AquaPlug / Контроллер AquaTronic + Датчик уровня	
Рабочий режим	X	X	X	X	X	
Встроенное оборудование пуска	X	X	X	X	X	
Автоматическое направление вращения		X	X	X	X	
Защита двигателя от высоких температур	X	X	X	X	X	X
Защита двигателя от высокого тока		X	X	X	X	X
Защита против пропуска фаз		X	X	X	X	X
Контроль уровня			X		X	
Защита от эксплуатации в сухую			X		X	
Автоматический перезапуск			X		X	
Режим останова				X	X	
Е-режим (Автоматический стоп/пуск)					X	
Датчик попадания воды в масло				X	X	X
Датчик пониженной изоляции двигателя				X	X	X
Датчик высокого и низкого напряжения				XX	XX	X
Датчик высокой температуры				XX	XX	X
Датчик высокого тока				XX	XX	X
Датчик дисбаланса фаз				XX	XX	X
Кабельное соединение USB		X	X	X	X	X
Запись аварийных случаев (10 последних)						X
Документация (список зап.частей, инструкции по ремонту)						X

XX = Индикация неисправности при автоматической остановке насоса для защиты двигателя.

Материал

Наименование	Материал	EN	ASTM
Литье	Алюминий	EN 1706:AC-43100	ASTM AISi10mg
Грязеуловитель / Кожух	Нержавеющая сталь	10088:X5CrNi18-10 (1.4301)	AISI 304
Вал ротора	Нержавеющая сталь	10088:X20Cr13 (1.4021)	AISI 420
Рабочее колесо / Кольцо износа	Белый чугун	EN-GJN-HV600(XCr23)	ASTM A 532: Alloy III A
Крепежи	Нержавеющая сталь	10088:X5CrNiMo 17122 (1.4401)	AISI 316
Изнашиваемые части / O-кольца	Нитриловая резина		
Покрытие	2-х компонентная эпоксидная краска 120 µm		