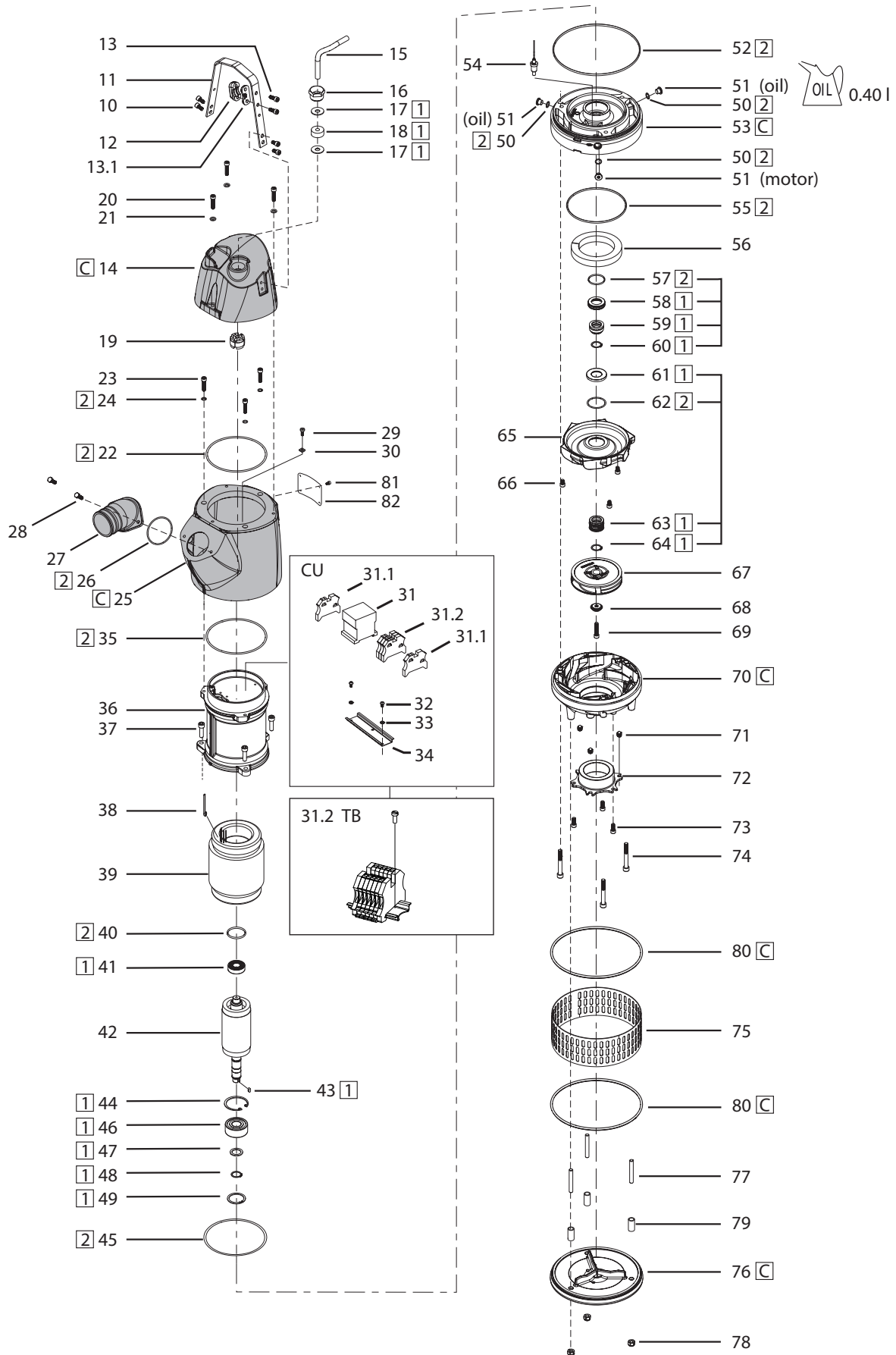
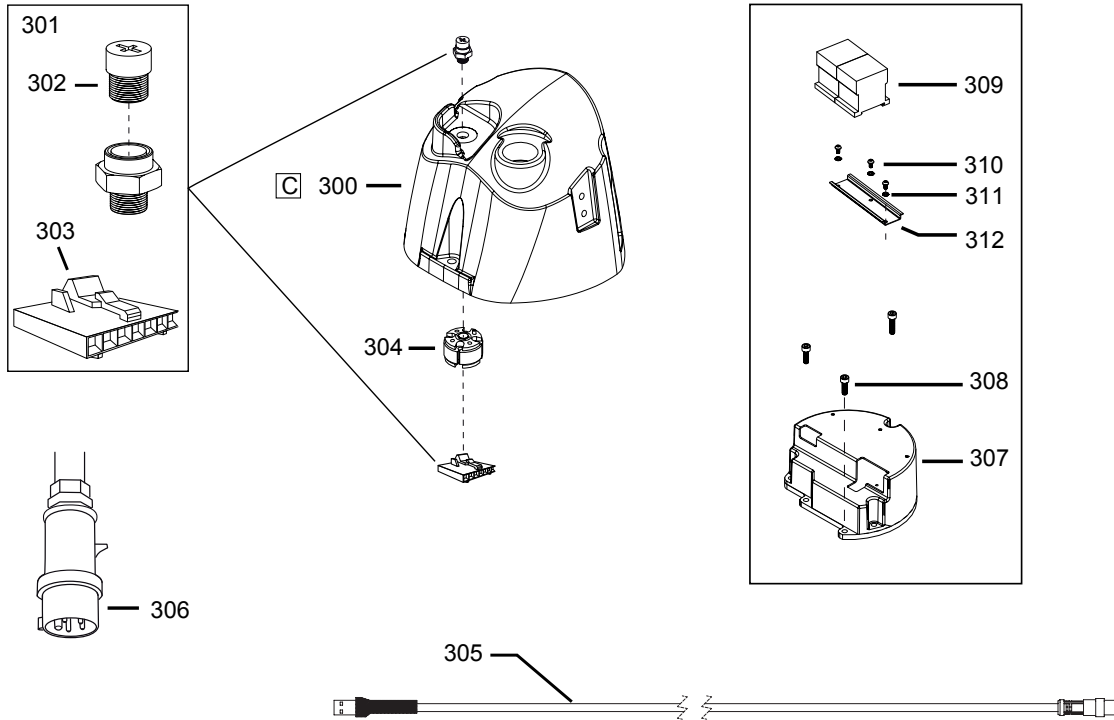


XJ 25-40 50/60 Hz

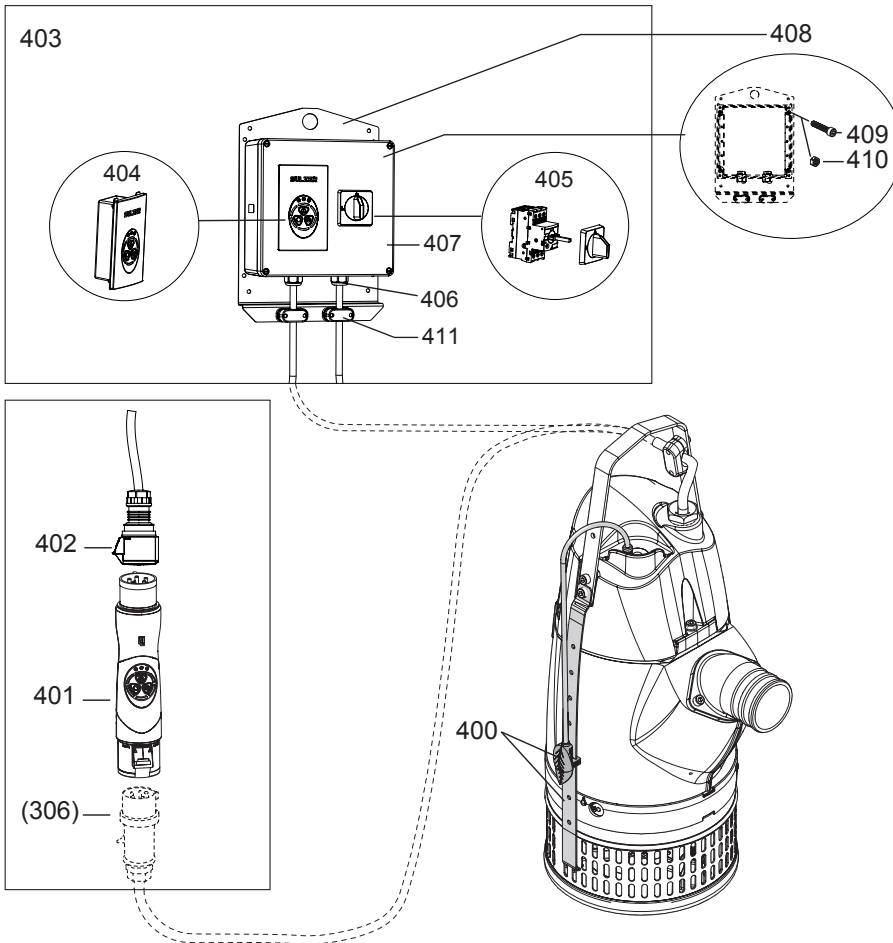
Serial No. 000001--00005404, 0001000-0002296, 0008000-0025960, 300070000-



AquaTronic Version



Accessories



XJ 25-40 50/60 Hz

Pos nr Item No Pos.-Nr. No de repérage Posicion	Detalj nr Part No. Bestell-Nr. No de pièce Referencia	Benämning Bezeichnung	Denomination Designation Descripción	Antal Quantity Anzahl Nombre Cantidad
1	00863347	SERVICESATS KOMPL. SERVICESATZ KOMPL.	SERVICE KIT COMPL. JUEGO SERVICIO COMPL. JUEGO SERVICIO COMPL.	1
2	00863349	O-RINGSSATS (Inkluderad i pos 1) O-RINGSSATZ (in Pos 1 eingeschlossen)	O-RING KIT (included in pos 1) JEU DE JOINTS (incl. in pos 1) KIT DE JUNTAS (incl. in pos 1)	1
C	—	Rostskyddsbehandlat alternativ Korrosionsbeständige Alternative	Corrosion resistant alternative Alternative de résistant à la corrosion Alternativa de resistente a la corrosión	
10	00833152	Skruv Schraube	Screw Vis Tornillo	4
11	00833010	Handtag Handgriff	Handle Poignée Asidero	1
12	00833101	DRAGAVLASTNING KABELZUGENTLASTUNG	CABLE STRAIN RELIEF DÉCHARGE DE TRACTION DU CÂBLE PRESILLA ANTI-TIRONES DEL CABLE	1
13	11210243	S1BN8-F 4 x 1.5 mm ² Skruv Schraube	Screw Vis Tornillo	2
13.1	00833587	Dragavlastning distans Kabelzugentlastung Gegenstück	Strain relief counterpart Etrier de fermeture Suplemento de la presilla anti-tirones	1
13	11210243	NSSHÖU.../3E 3x1.5+3x1.5/3E AWG 14-4 SOOW/CSA Skruv Schraube	Screw Vis Tornillo	2
13.1	00833588	Dragavlastning distans Kabelzugentlastung Gegenstück	Strain relief counterpart Etrier de fermeture Suplemento de la presilla anti-tirones	1
13	00831952	NSSHÖU.../3E 3x2.5+3x2.5/3E+3x1.5 AWG 12-4 SOOW/CSA AWG 10-4 SOOW/CSA Skruv Schraube	Screw Vis Tornillo	2
13.1	00833589	Dragavlastning distans Kabelzugentlastung Gegenstück	Strain relief counterpart Etrier de fermeture Suplemento de la presilla anti-tirones	1
14	00833289	Lock Decke	Cover Couvercle Tapa	1
	00833361	Lock (rostskyddsbehandlat alternativ) Decke (Korrosionsbeständige Alternative)	Cover (corrosion resistant alternative) Couvercle (alternative de résistant à la corrosion) Tapa (alternativa de resistente a la corrosión)	1
15		KABEL KABEL	CABLE CÂBLE CABLE	1
	00832106	20 m H07RN8-F 4 x 1.5 mm ² (~Ø 11 mm)		
	00831753	20 m NSSHÖU.../3E 3x1.5+3x1.5/3E (~Ø 13 mm)		
	00831755	20 m NSSHÖU.../3E 3x2.5+3x2.5/3E+3x1.5 (~Ø 18 mm)		
	00831195	65 ft AWG 14-4 SOOW/CSA (~Ø 14 mm)		
	00831193	65 ft AWG 12-4 SOOW/CSA (~Ø 17 mm)		
	00831192	65 ft AWG 10-4 SOOW/CSA (~Ø 18 mm)		

XJ 25-40 50/60 Hz

Pos nr Item No Pos.-Nr. No de repérage Posicion	Detalj nr Part No. Bestell-Nr. No de pièce Referencia	Benämning Bezeichnung	Denomination Designation Description	Antal Quantity Anzahl Nombre Cantidad
16	00833168 00833070	KABELGENOMFÖRING KABELDURCHFÜHRUNG PG 29, Ø 16 mm 8-15.5 mm PG 29, Ø 26 mm 16-26 mm	CABLE GLAND GUIDE DE CÂBLE JUNTA DE CABLE	1
17	00831511 00830167 00830159 00830156 00831511 00831393 00830167 00830159 00830156 00830167	BRICKA SCHEIBE TF KABLE 4 x 1.5 mm ² (H07RN8-F) Ø 12.5 mm 3x2.5+3x2.5/3E+3x1.5 Ø 20 mm AWG 14-4 SOOW Ø 15.5 mm AWG 12-4 Ø 18 mm Prysmian Tecwater 4 x 1.5 mm ² Ø 12.5 mm 3x1.5+3x1.5/3E Ø 14 mm 3x2.5+3x2.5/3E+3x1.5 Ø 20 mm AWG 14-4 Ø 15.5 mm AWG 12-4 Ø 18 mm AWG 10-4 Ø 20 mm	WASHER RONDELLE ARANDELA	2
18	00831512 00830166 00830158 00830155 00831512 00831394 00830166 00830158 00830155 00830166	KABELTÄTNING KABELDICHTUNG TF KABLE 4 x 1.5 mm ² (H07RN8-F) Ø 11 mm 3x2.5+3x2.5/3E+3x1.5 Ø 20 mm AWG 14-4 SOOW Ø 15.5 mm AWG 12-4 Ø 18 mm Prysmian Tecwater 4 x 1.5 mm ² Ø 11 mm 3x1.5+3x1.5/3E Ø 13 mm 3x2.5+3x2.5/3E+3x1.5 Ø 20 mm AWG 14-4 Ø 15.5 mm AWG 12-4 Ø 18 mm AWG 10-4 Ø 20 mm	CABLE SEAL MANCHON DE CÂBLE MANGUITO DE CABLE	1
19	00833209 00833221	Kabeltätning Kabeldichtung Kabeltätning (NSSHÖU.../3E) Kabeldichtung (NSSHÖU.../3E)	Cable seal Manchon caotchouc Manguito de cable Cable seal (NSSHÖU.../3E) Manchon caotchouc (NSSHÖU.../3E) Manguito de cable (NSSHÖU.../3E)	1 1
20	00830457	Skruv Schraube	Screw Vis Tornillo	3
21	11470016	Bricka Scheibe	Washer Rondelle Arandela	3
22	00833187	O-ring O-Ring	O-ring Joint torique Junta torica	1
23	00830457	Skruv Schraube	Screw Vis Tornillo	3
24	00831637	O-ring O-Ring	O-ring Joint torique Junta torica	3
25	00833003	Mantel Mantel	Jacket Corps de pompe Carcasa exterior	1

XJ 25-40 50/60 Hz

Pos nr Item No Pos.-Nr. No de repérage Posicion	Detalj nr Part No. Bestell-Nr. No de pièce Referencia	Benämning Bezeichnung	Denomination Designation Descripcion	Antal Quantity Anzahl Nombre Cantidad
	00833224	Mantel (rostskyddsbehandlat alternativ) Mantel (Korrosionsbeständige Alternative)	Jacket (corrosion resistant alternative) Corps de pompe (alt. de résistant à la corrosion) Carcasa exterior (alt. de resistente a la corrosión)	1
26	00830426	O-ring O-Ring	O-ring Joint torique Junta torica	1
27		TRYCKANSLUTNING ANSCHLUSS	DISCHARGE SPIGOT RACCORD CONEXION	1
	61170137	2 1/2"	(Slang/Hose/Schlauch/Tuyau/Tube)	
	61170138	3"	(Slang/Hose/Schlauch/Tuyau/Tube)	
	61170133	4"	(Slang/Hose/Schlauch/Tuyau/Tube)	
	32820519	G/BSP 2 1/2"	(Gånganslutning/BSP-thread/Gewinde/Fileté/Descarga)	
	32820517	G/BSP 3"	(Gånganslutning/BSP-thread/Gewinde/Fileté/Descarga)	
	32820518	G/BSP 4"	(Gånganslutning/BSP-thread/Gewinde/Fileté/Descarga)	
	00830489	NPT 2 1/2"	(NPT-thread/Fileté/Descarga)	
	32820520	NPT 3"	(NPT-thread/Fileté/Descarga)	
	32820524	NPT 4"	(NPT-thread/Fileté/Descarga)	
	00830344	Storz 3"/B	(Snabbkoppling/Kupplung)	
	00830345	Storz 4"/A	(Snabbkoppling/Kupplung)	
	00831945	Alv. 3"	(Alvenius K10)	
28	11200126	Skruv Schraube	Screw Vis Tornillo	2
29	00833211	Skruv Schraube	Screw Vis Tornillo	1
30	00833212	Bricka Scheibe	Washer Rondelle Arandela	1
31		KONTAKTOR (INKL SPOLE) SCHALTSCHÜTZ (INKL. SPULE)	CONTACTOR (INCL. COIL) CONTACTEUR (INCL. BOBINE) CONTACTOR (INCL. BOBINA)	1
	00863337	230 V 50 Hz		
	00863332	400 V 50 Hz		
	00863334	500 V 50 Hz		
	00863337	230 V 60 Hz		
	00863332	380 V 60 Hz		
	00863333	460 V 60 Hz		
	00863335	575 V 60 Hz		
31.1	00830195	Ändstöd Endklammer	Support bracket Support Soporte	2
31.2	00830806	Kopplingsplint 230/460 V, 60 Hz kompl. Klembr. 230/460 V, 60 Hz kompl.	Terminal board 230/460 V, 60 Hz compl. Plaque à bornes pour 230/460 V, 60 Hz compl. Placa de bornas en 230/460 V, 60 Hz compl.	3
31.2	00830318	Kopplingsplint 1000 V kompl. Klembr. 1000 V kompl.	Terminal board 1000 V compl. Plaque à bornes pour 1000 V compl. Placa de bornas en 1000 V compl.	1
32	00833211	Skruv Schraube	Screw Vis Tornillo	2
33	00833212	Bricka Scheibe	Washer Rondelle Arandela	2
34	13430351	DIN-skena Profilschiene	Omega rail Chapeau profilé Rail	1

XJ 25-40 50/60 Hz

Pos nr Item No Pos.-Nr. No de repérage Posicion	Detalj nr Part No. Bestell-Nr. No de pièce Referencia	Benämning Bezeichnung	Denomination Designation Description	Antal Quantity Anzahl Nombre Cantidad
35	00833187	O-ring O-Ring	O-ring Joint torique Junta torica	1
36	00833005	Motorhus Motorgehäuse	Motor housing Logement du moteur Carcasa del motor	1
	00833225	Motorhus (rostskyddsbehandlat alternativ) Motorgehäuse (Korrosionsbeständige Alt.)	Motor housing (corrosion resistant alternative) Logement du moteur (alt. de résistant à la corrosion) Carcasa del motor (alt. de resistente a la corrosión)	1
37	00833153	Skruv Schraube	Screw Vis Tornillo	3
38		TEMPERATURVAKT TERMOSCHALTER	THERMAL SWITCH MICRO-CONTACTEUR TERMICO	
	- -	NTC B57164K473J Thermik S06 140°C		2 2
39		STATOR STATOR	STATOR STATOR ESTATOR	1
		XJ 25		
	00833119	230 V 3~ 50 Hz		
	00833121	400 V 3~ 50 Hz		
	00833122	500 V 3~ 50 Hz		
	00833123	1000 V 3~ 50 Hz		
	00833118	230 V 3~ 60 Hz		
	00833120	380 V 3~ 60 Hz		
	00833121	460 V 3~ 60 Hz		
	00833122	575 V 3~ 60 Hz		
	00833295	230/460 V 3~ 60 Hz		
		XJ 40		
	00833125	230 V 3~ 50 Hz		
	00833127	400 V 3~ 50 Hz		
	00833128	500 V 3~ 50 Hz		
	00833129	1000 V 3~ 50 Hz		
	00833124	230 V 3~ 60 Hz		
00833126	380 V 3~ 60 Hz			
00833127	460 V 3~ 60 Hz			
00833128	575 V 3~ 60 Hz			
00833296	230/460 V 3~ 60 Hz			
40	11120893	O-ring O-Ring	O-ring Joint torique Junta torica	1
41	00833160	Kullager, övre Kugellager, oben	Ball bearing, upper Roulement, supérieur Rodamiento, superior	1
42		ROTOR MED AXEL ROTOR MIT WELLE	ROTOR WITH SHAFT ROTOR AVEC ARBRE ROTOR Y EJE	1
	00833034 00833035	XJ 25 XJ 40		
43	11630109	Plattkil Flachkeil	Flat key Clavette Chaveta	1
44	11070069	Låsring Nutring	Circlip Circlips Anillo de seguridad	1

XJ 25-40 50/60 Hz

Pos nr Item No Pos.-Nr. No de repérage Posicion	Detalj nr Part No. Bestell-Nr. No de pièce Referencia	Benämning Bezeichnung	Denomination Designation Descripción	Antal Quantity Anzahl Nombre Cantidad
45	00833188	O-ring O-Ring	O-ring Joint torique Junta torica	1
46	00833265	Kullager, nedre Kugellager, unten	Ball bearing, lower Roulement, inférieur Rodamiento, inferior	1
47	11060006	Bricka Scheibe	Washer Rondelle Arandela	1
48	11070067	Låsring Nutring	Circlip Circlips Anillo de seguridad	1
49	11070066	Låsring Nutring	Circlip Circlips Anillo de seguridad	1
50	11120894	O-ring (inkluderad i pos 53) O-Ring (in Pos 53 eingeschlossen)	O-ring (included in item 53) Joint torique (incl. dans pos 53) Junta torica (incl. en pos 53)	3
51	00833143	Inspektions-/Olje-plugg (inkluderad i pos 53) Verschluß-/Ölloch-schraube (in Pos 53 eingeschlossen)	Inspection/Oil plug (included in item 53) Bouchon d'inspection/d'huile (incl. dans pos 53) Tornillo de inspección/ Tapón aceite (incl. en pos 53)	3
52	00833189	O-ring O-Ring	O-ring Joint torique Junta torica	1
53		LAGERHUS SATS (inkl. 50, 51, 54, 55) LAGERGEHÄUSE SATZ (inkl. 50, 51, 54, 55)	BEARING HOUSE KIT (incl. 50, 51, 54, 55) KIT LOGEMENT DE ROULEMENT (incl. 50, 51, 54, 55) KIT DE CARCASA RODAMIENTO (incl. 50, 51, 54, 55)	
	00833695	Lagerhus Lagergehäuse	Bearing house Logement de roulement Carcasa rodamiento	1
	00833794	Lagerhus (rostskyddsbehandlat alternativ) Lagergehäuse (Korrosionsbeständige Altern.)	Bearing house (corrosion resistant alternative) Logement de roulement (alt. de résistant à la corrosion) Carcasa rodamiento (alt. de resistente a la corrosión)	1
54	00863022	Läckagevakt (inkluderad i pos 53) Di-Elektrode (in Pos 53 eingeschlossen)	Leakage monitor (included in item 53) Détecteur d'étanchéité (incl. dans pos 53) Guardia gotear (incl. en pos 53)	1
55	00833187	O-ring (inkluderad i pos 53) O-Ring (in Pos 53 eingeschlossen)	O-ring (included in item 53) Joint torique (incl. dans pos 53) Junta torica (incl. en pos 53)	1
56	00833025	Skum, gummi Schaum, Gummi	Foam, rubber Mousse en plastique Espuma de goma	1
57	11121012	O-ring O-Ring	O-ring Joint torique Junta torica	1
58	00833012	Tätningssäte, sekundärtätning Dichtungssitz, Sekundärdichtung	Holding ring, secondary seal Siège de garniture, étanchéité secondaire Anillo, junta secundario	1
59	11100105	Sekundärtätning Sekundärdichtung	Secondary seal Etanchéité secondaire Junta secundario	1
60	11070067	Låsring Nutring	Circlip Circlips Anillo de seguridad	1
61	00833214	Tätningssäte Dichtungssitz	Holding ring Siège de garniture Anillo	1

XJ 25-40 50/60 Hz

Pos nr Item No Pos.-Nr. No de repérage Posicion	Detalj nr Part No. Bestell-Nr. No de pièce Referencia	Benämning Bezeichnung	Denomination Designation Descripción	Antal Quantity Anzahl Nombre Cantidad
62	00833144	O-ring O-Ring	O-ring Joint torique Junta torica	1
63	11110197	Primärtätning Primärdichtung	Primary seal Étanchéité primaire Junta primario	1
64	00833244	Låsring Nutting	Circlip Circlips Anillo de seguridad	1
65	00833109	Diffusor, övre Diffusor, oben	Diffuser, upper Diffuseur, supérieur Difusor, superior	1
66	00833154	Skruv Schraube	Screw Vis Tornillo	3
67		PUMPHJUL LAUFRAD	IMPELLER ROUE IMPULSOR	1
	00833046	XJ 25 ND 50 Hz		
	00833049	HD 50 Hz		
	00833047	ND 60 Hz		
	00833050	HD 60 Hz		
	00833052	XJ 40 ND 50 Hz		
	00833054	HD 50 Hz		
	00833046	ND 60 Hz		
	00833049	HD 60 Hz		
68	00833089	Pumphjulsbricka Laufradscheibe	Impeller washer Rondelle de roue Arandela de impulsor	1
69	00833194	Skruv Schraube	Screw Vis Tornillo	1
70		DIFFUSOR, NEDRE DIFFUSOR, UNTEN	DIFFUSER, LOWER DIFFUSEUR, INFÉRIEUR DIFUSOR, INFERIOR	1
	00833039	XJ 25 - 40 ND		
	00833264	HD		
		Diffusor, nedre (rostskyddsbehandl. alternativ) Diffusor, unten (Korrosionsbest. Alternative)	Diffuser, lower (corrosion resistant alternative) Diffuseur, inférieur (alt. de résistant à la corrosion) Difusor, inferior (alt. de resistente a la corrosión)	1
	00833240	XJ 25 - 40 ND		
	00833241	HD		
71	00833158	Skruv Schraube	Screw Vis Tornillo	3
72		SLITRING VERSCHLEISSRING	WEAR RING BAGUE D'USURE ANILLO DE DESGASTE	1
	00833066	ND		
	00833067	HD		
73	00830518	Skruv Schraube	Screw Vis Tornillo	3

XJ 25-40 50/60 Hz

Pos nr Item No Pos.-Nr. No de repérage Posicion	Detalj nr Part No. Bestell-Nr. No de pièce Referencia	Benämning Bezeichnung	Denomination Designation Descripción	Antal Quantity Anzahl Nombre Cantidad
74	00833155	Skruv Schraube	Screw Vis Tornillo	3
75	00833011	Sil Sieb	Strainer Crépine Coladera	1
76	00833009	Bottenplatta Bodenplatte	Base Plate Plaque de base Placa de base	1
	00833231	Bottenplatta (rostskyddsbehandlat alternativ) Bodenplatte (Korrosionsbeständige Altern.)	Base Plate (corrosion resistant alternative) Plaque de base (alt. de résistant à la corrosion) Placa de base (alternativa de resistente a la corrosión)	1
77	00833371	Pinnbult Stiftschraube	Stud bolt Boulon prisonnier Espárrago	3
78	11400055	Låsmutter Sicherungsmutter	Lock nut Ecrou de blockage Tuerca	3
79	00833173	Distanshylsa Distanzhülse	Distance sleeve Douille à distance Distancia de la manga	3
	00833246	Distanshylsa (rostskyddsbehandlat alternativ) Distanzhülse (Korrosionsbeständige Altern.)	Distance sleeve (corrosion resistant alternative) Douille à distance (alt. de résistant à la corrosion) Distancia de la manga (alt. de resist. a la corrosión)	3
80	00833174	Kantskydd (rostskyddsbehandlat alternativ) Kantenschutz (Korrosionsbest. Alternative)	Edge protection (corrosion resistant alternative) Protection des bords (alt. de résistant à la corrosion) Protección de bordes (alt. de resistente a la corrosión)	2
81	11550015	Drivskruv Triebsschraube	Drive screw Goujon Tornillo	4
82	contact Sulzer	Skylt Datenschild	Nameplate Plaque Placa	1
		AQUATRONIC VERSION AQUATRONIC VERSION	AQUATRONIC VERSION AQUATRONIC VERSION AQUATRONIC VERSIÓN	
300	00833001	Lock Decke	Cover Couvercle Tapa	1
	00833223	Lock (rostskyddsbehandlat alternativ) Decke (Korrosionsbeständige Alternative)	Cover (corrosion resistant alternative) Couvercle (alternative de résistant à la corrosion) Tapa (alternativa de resistente a la corrosión)	1
301	00863320	Sats - AquaTronic kontakt (inkl. lock, o-ring, kabel, kontakt) Satz - AquaTronic Steckverbinder (inkl. Lock, O-Ring, Kabel, Stecker)	Kit - AquaTronic connector (incl. cap, o-ring, cable, connector) Équipement - AquaTronic connecteur (incl. couvercle, joint torique, câble, connecteur) Kit - AquaTronic conector (incl. tapa, junta torica, cable, conector)	1
302	00833294	Lock, AquaTronic kontakt (Inkl. i sats) Deckel, AquaTronic Steckverbinder (in Satz eingeschlossen)	Cap, AquaTronic connector (included in kit) Couvercle, AquaTronic connecteur (incl. in équipement) Tapa, AquaTronic conector (incl. in kit)	1
303	00833377	Kontakt (inkluderad i sats) Stecker (in Satz eingeschlossen)	Connector (included in kit) Connecteur (incl. in équipement) Conector (incl. in kit)	1

XJ 25-40 50/60 Hz

Pos nr Item No Pos.-Nr. No de repérage Posicion	Detalj nr Part No. Bestell-Nr. No de pièce Referencia	Benämning Bezeichnung	Denomination Designation Description	Antal Quantity Anzahl Nombre Cantidad
304	00833210	Kabeltätning Kabeldichtung	Cable seal Manchon caotchouc Manguito de cable	1
305	00863329	AquaTronic kommunikationskabel AquaTronic Kommunikationskabel	AquaTronic communication cable AquaTronic câble de communication AquaTronic cable de comunicación	1
306		STICKPROPP STECKER	PLUG FICHE CLAVIJA DE CONEXIÓN	1
	00833429 13100003 00833430 00833431	XJ 25, XJ 40 CEE 16 A, 230 V 50/60 Hz, 3~ CEE 16 A, 400 V 50 Hz, 380 V 60 Hz, 3~ CEE 16 A, 500 V 50 Hz, 460 V 60 Hz, 3~ CEE 16 A, 575 V 60 Hz, 3~		
307		AQUATRONIC AQUATRONIC	AQUATRONIC AQUATRONIC AQUATRONIC	1
	00833148 00863830	12A DS 230-575 V 50/60 Hz Pre-programmed 00833148 (contact Sulzer)		
308	00833170	Skruv Schraube	Screw Vis Tornillo	3
309		KONTAKTOR (INKL SPOLE) SCHALTSCHÜTZ (INKL. SPULE)	CONTACTOR (INCL. COIL) CONTACTEUR (INCL. BOBINE) CONTACTOR (INCL. BOBINA)	
	00833220	XJ 25 230-500 V 50 Hz, 230-575 V 60 Hz XJ 40 400-500 V 50 Hz, 380-575 V 60 Hz Kontaktor (inkl spole) Schaltschütz (inkl. Spule)	Contacteur (incl. bobine) Contacteur (incl. bobine) Contacteur (incl. bobina)	1
	00833318	XJ 40 230 V 50 Hz, 230 V 60 Hz Kontaktor (inkl spole) Schaltschütz (inkl. Spule)	Contacteur (incl. bobine) Contacteur (incl. bobine) Contacteur (incl. bobina)	1
	00833299	Relä Relais	Relay Relais Relé	1
310	00832254	Skruv Schraube	Screw Vis Tornillo	3
311	11510014	Bricka Scheibe	Washer Rondelle Arandela	3
312	00833090	DIN-skena Profilschiene	Omega rail Chapeau profilé Rail	1
		TILLBEHÖR ZUBEHÖR	ACCESSORIES ACCESSOIRES ACCESORIOS	
400	00863196	Sats - Nivådränksond Satz - Niveau Eintauchsonde	Kit - Level sensor Équipement - Détecteur de niveau, Kit - Sensor de nivel	1
	00833104	Nivådränksond (inkluderad i sats) Niveau Eintauchsonde (in Satz eingeschlossen)	Level sensor (included in kit) Détecteur de niveau (incl. in équipement) Sensor de nivel (incl. in kit)	1
	00833186	Fäste (inkluderad i sats) Halterung (in Satz eingeschlossen)	Bracket (included in kit) Support (incl. in équipement) Soporte (incl. in kit)	1

XJ 25-40 50/60 Hz

Pos nr Item No Pos.-Nr. No de repérage Posicion	Detalj nr Part No. Bestell-Nr. No de pièce Referencia	Benämning Bezeichnung	Denomination Designation Description	Antal Quantity Anzahl Nombre Cantidad
401		AQUAPLUG AQUAPLUG	AQUAPLUG AQUAPLUG AQUAPLUG	1
	00863365	208-230 V, 16 A		
	00863366	208-230 V, 32 A		
	00863184	380-415 V, 16 A		
	00863288	380-415 V, 32 A		
	00863542	460-550 V, 16 A		
	00863543	460-550 V, 32 A		
	00863369	575-600 V, 16 A		
	00863370	575-600 V, 32 A		
402		AQUAPLUG ADAPTERENHET AQUAPLUG ADAPTEREINHEIT	AQUAPLUG ADAPTER UNIT AQUAPLUG UNITÉ D'ADAPTATION AQUAPLUG ADAPTADOR DE UNIDAD	1
	00833311	208-230 V, 16 A		
	00833312	208-230 V, 32 A		
	00833308	380-415 V, 16 A		
	00833309	380-415 V, 32 A		
	00833313	460-550 V, 16 A		
	00833314	460-550 V, 32 A		
	00833315	575-600 V, 16 A		
	00833316	575-600 V, 32 A		
403		AQUATRONIC KONTROLLPANEL KOMPL. AQUATRONIC-STEUERBOX KOMPL.	AQUATRONIC CONTROL PANEL COMPL. ARMOIRE DE COMMANDE AQUATRONIC COMPL. PANEL DE CONTROL AQUATRONIC COMPL.	1
		50 Hz		
	00863836	XJ 25-40 208-230 V, 16 A, M25		
	00863841	XJ 25-40 380-415 V, 16 A, M25		
	00863843	XJ 25-40 460-550 V, 16 A, M25		
		60 Hz		
	00863836	XJ 25 208-230 V, 16 A, M25		
	00863837	XJ 40 208-230 V, 32 A, M25		
	00863841	XJ 25-40 380-415 V, 16 A, M25		
	00863843	XJ 25-40 460-550 V, 16 A, M25		
	00863846	XJ 25-40 575-600 V, 16 A, M25		
404		AQUAPANEL (inkluderad i pos 403) AQUAPANEL (in Pos 403 eingeschlossen)	AQUAPANEL (included in item 403) AQUAPANEL (incl. dans pos 403) AQUAPANEL (incl. en pos 403)	1
	00833683	208-230 V		
	00833684	380-415 V		
	00833685	460-550 V		
	00833686	575-600 V		
405		MOTORSKYDDSBRYTARE (inkluderad i pos 403) MOTORSCHUTZSCHALTER (in Pos 403 eingeschlossen)	MANUAL MOTOR STARTER WITH SHORT-CIRCUIT PROTECTION (included in item 403) DISJONCTEUR-MOTEUR (incl. dans pos 403) GUARDAMOTOR (incl. en pos 403)	1
	00833724	MO 132-16 A		
	00833725	MO 132-32 A		
406		KABELGENOMFÖRING (inkluderad i pos 403) KABELDURCHFÜHRUNG (in Pos 403 ein- geschlossen)	CABLE GLAND (included in item 403) GUIDE DE CÂBLE (incl. dans pos 403) JUNTA DE CABLE (incl. en pos 403)	2
	00833569	M25 x 1.5		
407		SKÅP (inkluderad i pos 403) GEHÄUSE (in Pos 403 eingeschlossen)	ENCLOSURE (included in item 403) BOÎTIER (incl. dans pos 403) ARMARIO (incl. en pos 403)	1
	00833766	16 A, 32 A, M25		
408	00833792	Fäste Befestigung	Mounting bracket Support Soporte	1

XJ 25-40 50/60 Hz

Pos nr Item No Pos.-Nr. No de repérage Posicion	Detalj nr Part No. Bestell-Nr. No de pièce Referencia	Benämning Bezeichnung	Denomination Designation Descripción	Antal Quantity Anzahl Nombre Cantidad
409	11210127	Skruv Schraube	Screw Vis Tornillo	4
410	11400062	Mutter Mutter	Nut Ecrou Tuerca	4
411	00833101	DRAGAVLASTNING (inkluderad i pos 403) KABELZUGENTLASTUNG (in Pos 403 ein- geschlossen)	CABLE STRAIN RELIEF (included in item 403) DÉCHARGE DE TRACTION DU CÂBLE (incl. dans pos 403) PRESILLA ANTI-TIRONES DEL CABLE (incl. en pos 403)	2
	see pos. 13	Skruv Schraube	Screw Vis Tornillo	4
	see pos. 13.1	Dragavlastning distans Kabelzugentlastung Gegenstück	Strain relief counterpart Etrier de fermeture Suplemento de la presilla anti-tirones	2
	00863179	Zinkanodbandsats Zinkannodenbändersatz	Zinc anode belt kit Ceinture d'anodes en zinc Cinturión con ánodos de zinc	1
411		SERIEKOPPLING KOMPLETT SERIENKUPPLNG KOMPLETT	SERIE CONNECTION COMPLETE RACCORD D'ACCOUPLLEMENT COMPLET CONEXIÓN EN SERIE COMPLET	1
	00863325 00863326	3" 4"		
		Stickpropp - se position 306 Stecker - siehe Position 306	Plug - see position 306 Fiche - voir la position 306 Clavija de conexión - ver la posición 306	1