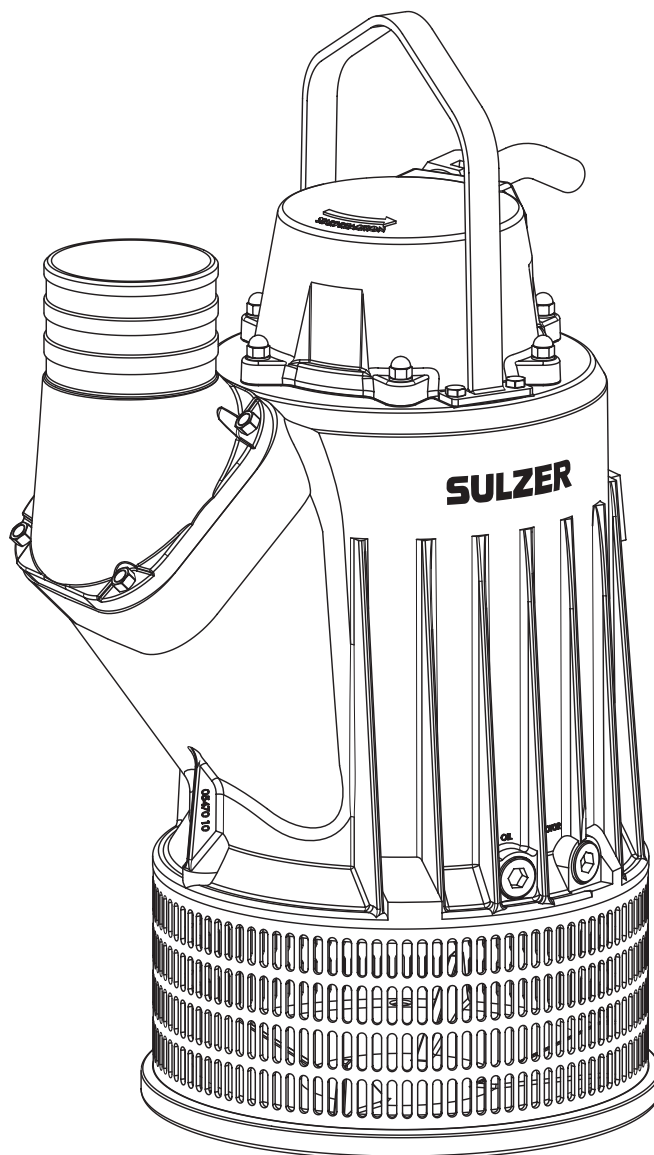


---

**Bomba de Achique Sumergible  
J 205 - J 405 - J 604**

---



## Índice

<b>1</b>	<b>Información general</b>	<b>4</b>
1.1	Intervalos de mantenimiento	4
1.2	Kits de reparación	4
1.3	Herramientas	4
1.4	Revisión integral de la bomba	5
1.5	Limpieza previa de la bomba	5
1.6	Reciclaje en caso de desguace de la bomba	5
<b>2</b>	<b>Revisión eléctrica</b>	<b>6</b>
2.1	Revisión del cable y de la puesta en marcha de la bomba	6
2.2	Desmontaje de la tapa	6
2.3	Comprobación del aislamiento	7
2.4	Sondas térmicas	7
<b>3</b>	<b>Revisión del aceite/motor</b>	<b>8</b>
3.1	Revisión del aceite	8
3.2	Revisión del motor J 205	8
<b>4</b>	<b>Comprobación de la holgura del impulsor</b>	<b>9</b>
4.1	Desmontaje de la placa base y del colador	9
4.2	Medición de la holgura	9
<b>5</b>	<b>Cambio del impulsor/Comprobación del difusor y del anillo de desgaste</b>	<b>10</b>
<b>6</b>	<b>Cambio del cartucho de juntas mecánicas en J 205, J 405/Juntas mecánicas J 604</b>	<b>11</b>
<b>7</b>	<b>Revisión integral de la bomba/Desmontaje</b>	<b>12</b>
7.1	Cables de alimentación eléctrica	12
7.2	Conexión de descarga	12
7.3	Camisa de refrigeración	12
7.4	Alojamiento del motor	13
7.5	Eje roto y rodamientos de bolas	13
7.6	Placa de desgaste en J 205 y J 405	14
<b>8</b>	<b>Cambio del estátor</b>	<b>14</b>
8.1	Extracción del estátor	14
8.2	Montaje del estátor	15
8.3	Montaje de la placa de bornas/Caja del rodamiento superior	16
<b>9</b>	<b>Montaje y revisión integral de la bomba</b>	<b>17</b>
9.1	Información general	17
9.2	Bloques de terminales y contactor	17
9.3	Placa de desgaste en J 205 y J 405	17
9.4	Rodamientos de bolas y eje+rotor montados en la cámara de aceite	17
9.5	Alojamiento del motor y rotor con cámara de aceite	19
9.6	Juntas mecánicas en J 205-J 604 y cámara de aceite superior/inferior en J 604	19
9.7	Camisa de refrigeración J 604	20
9.8	Impulsor, difusor y anillo de desgaste	20
9.9	Comprobación de fugas en las juntas mecánicas	21
9.10	Llenado de aceite	21
9.11	Camisa de refrigeración J 205 y J 405	21
9.12	Colador, placa base y asa	22
9.13	Entrada de cable, tapa y conexión de descarga	22
9.14	Comprobación	23

<b>10</b>	<b>Información eléctrica y diagrama de cableado .....</b>	<b>24</b>
10.1	Arranque directo (D.O.L.) trifásico J 205/ J 405 con contactor (estátor de 6 cables) .....	24
10.2	Arranque directo (D.O.L.) trifásico J 205 230/460V 60Hz con contactor (estátor de 12 cables) .....	25
10.3	Arranque directo (D.O.L.) trifásico J 205 230/460V 60Hz con placa de bornas (estátor de 12 cables) .....	25
10.4	Arranque directo (D.O.L.) trifásico J 205/J 405 con placa de bornas (estátor de 6 cables).....	26
10.5	Arranque en estrella triángulo trifásico J 205/J 405 con placa de bornas (estátor de 6 cables).....	26
10.6	Arranque directo (D.O.L.) trifásico J 205 con arrancador suave.....	27
10.7	Arranque directo (D.O.L.) trifásico J 205/J 405 1000V 50Hz con diodo de comprobación de masa .....	27
10.8	Arranque en estrella triángulo trifásico J 604 con bloque de terminales (estátor de 6 cables).....	28
10.9	Arranque directo (D.O.L.) trifásico J 604 con placa de bornas (estátor de 6 cables) y cable de alimentación, incluyendo cable de control con 3 conductores .....	28
10.10	Arranque directo (D.O.L.) trifásico J 604 con placa de bornas (estátor de 6 cables), cable de alimentación y cable de control independiente con 7 conductores .....	29
10.11	Arranque directo (D.O.L.) trifásico J 604 1000V 50Hz con diodo de comprobación de masa.....	29
10.12	Fusibles.....	30
10.13	Resistencia del bobinado .....	30
<b>11</b>	<b>Dibujos seccionales/Herramientas.....</b>	<b>31</b>

# 1 Información general

## 1.1 Intervalos de mantenimiento

Este manual de taller es válido tanto para las inspecciones periódicas como para las revisiones integrales de la bomba. Si necesita ayuda, póngase en contacto con el departamento de Servicio Sulzer o taller autorizado.

- Para una inspección periódica de la bomba, como revisión eléctrica, del aceite/motor o de las piezas hidráulicas, siga las indicaciones de las secciones 1-6 de este manual.
- Para una revisión integral de la bomba, siga las indicaciones de las secciones 1-9 de este manual.
- Si desea consultar la información eléctrica y los diagramas de cableado, vaya a la sección 10.

Las bombas sumergibles de achique modelos J 205 a 604 han sido diseñadas para resistir largos periodos funcionando sin problemas. Las bombas pueden funcionar en aspiración sin riesgo alguno para las juntas mecánicas. Consiguen suficiente refrigeración de del líquido bombeado y la suficiente lubricación y refrigeración del aceite del alojamiento entre las juntas. Todos los rodamientos de bolas están sellados y pre-rellenados con grasa para rodamientos de alto rendimiento para toda su vida útil.

Realice las inspecciones periódicas y las tareas de mantenimiento preventivo para garantizar un funcionamiento aún más fiable. La inspección de la bomba debe repetirse cada seis meses y la revisión integral cada año. No obstante, si la bomba se utiliza en condiciones operativas extremas, podrían ser necesarias más a menudo. Un motivo de inspección podría ser un descenso de la capacidad.

## 1.2 Kits de reparación

Los kits de reparación incluyen piezas de repuesto preseleccionadas que garantizan un mantenimiento rápido y eficiente, evitando tiempos de inactividad innecesarios de la bomba. En los despieces encontrará el contenido de los kits de reparación.

J 205: 00831607

J 405: 00831608

J 604: 00831609

## 1.3 Herramientas

El mantenimiento de las bombas sumergibles de achique de gama Sulzer se puede realizar con herramientas convencionales. Sulzer no recomienda utilizar herramientas de impacto para la extracción y colocación de tornillos y tuercas. Hay algunas herramientas especiales disponibles para el montaje de los rodamientos y montar/desmontar las juntas mecánicas. Consulte los diagramas adjuntos en la sección 11.

Rodamiento de bolas inferior	J 205: 00831644 J 405: 00831650 J 604: 00831645
Rodamiento de bolas superior	J 205: 00831649 J 405: 00831649 J 604: 00831648
Junta inferior	J 604: 00831647
Junta superior	J 604: 00831646
Herramienta de elevación para el estátor	J 205-604: 00831847
Elevación bomba	J 205: Cáncamo M14 (x2) J 405: Cáncamo M12 J 604: Cáncamo M16

### Pares de apriete

Tamaño	M6	M8	M10	M12	M14*	M16	M20
Nm	7	17	33	57	91	140	273
libras-pies	5.2	12.5	24.3	42.0	67.1	103.3	201.5

(\*=Par de apriete 45 Nm para las tuercas M14 situadas debajo del anillo difusor y del difusor inferior).

Entrada de cable: No se puede especificar un valor de par concreto para la entrada de cable. Apretar hasta que la goma presente resistencia y después, otra vuelta completa. Sulzer recomienda emplear siempre UN-LOCK 2000 anti-adherente o lubricante similar en la rosca de la entrada de cable.

#### **1.4 Revisión integral de la bomba**

Será necesario realizar una revisión integral de la bomba si ha habido agua o aceite en el alojamiento del motor o si la bomba ha estado funcionando diario durante más de un año. Si la bomba se utiliza poco, se pueden ampliar los intervalos de revisión. Para una revisión integral, siga las instrucciones del manual de taller, desmonte la bomba por completo y cambie las piezas dañadas y desgastadas. Use sólo piezas de repuesto de Sulzer.

En la sección de descargas de la página Web del Sulzer, [www.sulzer.com](http://www.sulzer.com), encontrará las listas de las piezas de repuesto.

#### **1.5 Limpieza previa de la bomba**

Antes de comenzar la revisión o el mantenimiento, es necesario limpiar la bomba. Se recomienda limpiarla con un chorro de agua a presión. Si la bomba ha estado funcionando en condiciones extremas, se pueden utilizar disolventes adicionales. Para eliminar los depósitos de cal de la bomba, se recomienda introducir la bomba en un baño con 15% de ácido fórmico y 85% de agua durante varias horas. Si fuera necesario, déjela más tiempo. Limpie la bomba de nuevo con agua a alta presión. Otra opción es usar Beto 2000, un disolvente para depósitos de hormigón.

#### **1.6 Reciclaje en caso de desguace de la bomba**

Reciclar las distintas piezas de la bomba es beneficioso para el medioambiente. La bomba se puede desmontar por completo para el reciclaje. El aluminio, el acero inoxidable, el hierro dúctil y la fundición de alto contenido en cromo se pueden reciclar cuando se desguaza una bomba. Las piezas de desgaste compuestas por caucho/poliuretano/aluminio/acero y los cables/estatores con cobre se deben tratar antes de reciclarlos. El aceite blanco deberá depositarse en las zonas designadas.

## 2 Revisión eléctrica

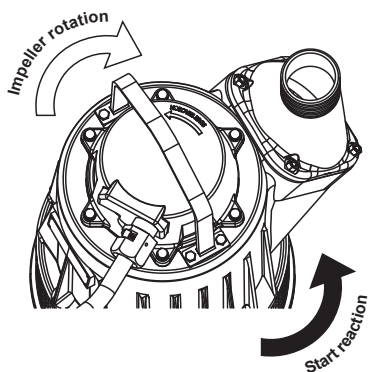


Imagen 1: Sentido de giro

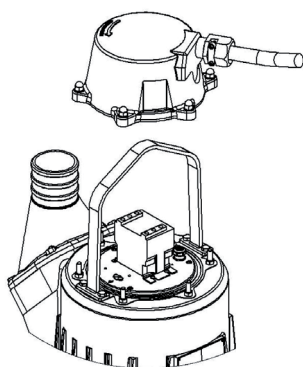


Imagen 2: Bomba con bloque de terminales/contactador/SoftDrive (J 205)

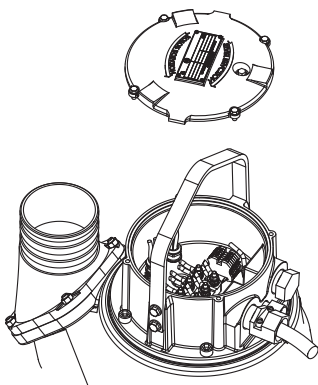


Imagen 3: Bomba con bloque de terminales/contactador (J 405)

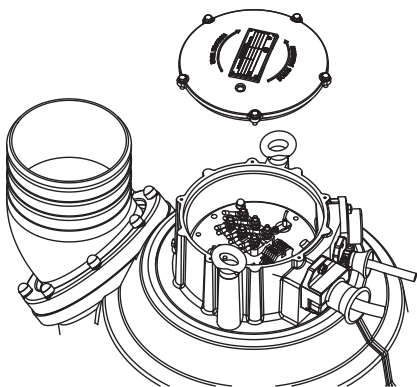


Imagen 4: Bomba con bloque de terminales (J 604)

### 2.1 Revisión del cable y de la puesta en marcha de la bomba



**¡PELIGRO!** Asegúrese siempre de que la bomba está desconectada del suministro eléctrico antes de abrir cualquier pieza de la bomba.

- Compruebe si la bomba arranca al conectarla a la alimentación eléctrica.
- Compruebe el sentido de giro, debería dar una sacudida en la dirección de la flecha que está sobre la bomba (sentido antihorario). Para cambiar la dirección de giro, cambie dos fases. (Imagen 1)
- Revise el cable en busca de daños y asegúrese de que no hay agua ni corrosión en la toma de conexión.
- Compruebe el aislamiento entre el extremo del cable/clavija y la puesta a tierra. **¡Importante!** NO PRUEBE CON EL MEGGER BOMBAS DE 1000V CON EL DIODO DE COMPROBACIÓN DE MASA (GC) CONECTADO.

### 2.2 Desmontaje de la tapa

Desatornille las tuercas ciegas/tornillos de la tapa. Levante la tapa y desconecte los cables de alimentación del bloque de terminales/contactador. Si ha entrado agua a través de la entrada de cable, cambie el taco de goma del cable. Retire la abrazadera del tensor antes de desatornillar el cuerpo de la entrada de cable. Saque el cable, el taco de goma y las arandelas. (Imagen 2-4)

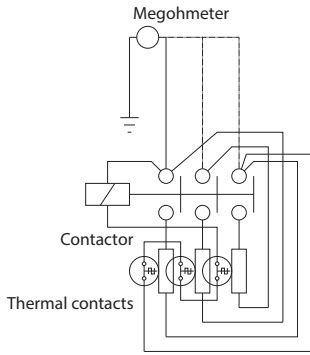


Imagen 5: Medición de los bobinados

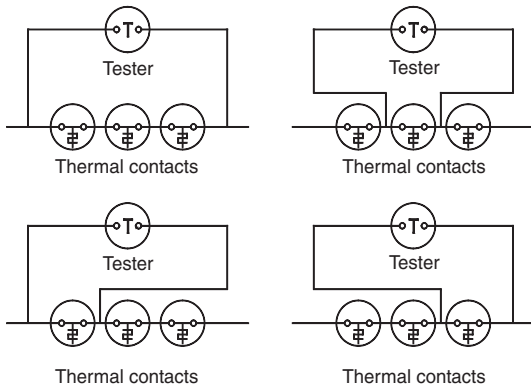


Imagen 6: Comprobación de las sondas térmicas

### 2.3 Comprobación del aislamiento

Desconecte todos los cables del estátor y afloje las tuercas del bloque de terminales/contactador. Compruebe que los puntos de contacto no están quemados. Compruebe la resistencia/aislamiento entre bobinas, masa y sondas térmicas.

La resistencia del aislamiento debería medirse con un megger de 500V y la lectura debería ser de al menos 1 MΩ. (Imagen 5) Si la resistencia del aislamiento es inferior, seque en un horno la unidad del estátor. Si la lectura del aislamiento del estátor sigue siendo baja tras el secado, será necesario cambiar la unidad del estátor.

Verifique la resistencia ohmica entre bobinas. Para ello, basta con medir la resistencia de los bobinados de fase, que debería dar la misma lectura en los tres bobinados de los motores trifásicos. En la sección 10 encontrará los valores de resistencia y los diagramas de cableado.

#### ¡Importante!

NO PRUEBE CON EL MEGGER BOMBAS DE 1000V CON EL DIODO DE COMPROBACIÓN DE MASA (GC) CONECTADO.

### 2.4 Sondas térmicas

Revise la continuidad del circuito con las tres sondas térmicas integradas usando un ohmímetro o un zumbador. (Imagen 6)

Si el circuito está abierto, identifique la sonda defectuosa revisando cada una por separado. Consulte el diagrama de cableado para derivar la sonda térmica defectuosa.

### 3 Revisión del aceite/motor

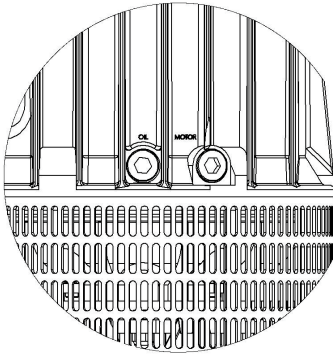


Imagen 7: Tapón de inspección del aceite y del motor (J 205)

#### 3.1 Revisión del aceite

Si la bomba está conectada a un sensor externo y el piloto del detector de fugas se ilumina, será necesario comprobar el aceite. Compruebe el detector de humedad desconectando el cable de la placa de bornas. Mida el aislamiento entre este cable y la puesta a tierra. El valor debería ser superior a 100 kΩ. De lo contrario, revise el aceite.

**J 205 - J 405:** Desatornille los tapones interior y exterior de aceite (Imagen 7)

**J 604:** Desatornille el tapón del aceite

**¡Consejo!** Para facilitar el drenaje en J 405 y J 604, desatornille ambos tapones de aceite de la bomba.

**¡Consejo!** Ponga un poco de grasa en la herram. hexag. para extraer el tapón interior de del aceite en la J 405.

**¡Consejo!** Si van a desmontar la bomba por completo, puede purgar el aceite más tarde, durante la revisión. Consulte la sección 7



**¡PRECAUCIÓN!** El equipo de elevación debe corresponder siempre al peso de la bomba.

**INCLINE LA BOMBA O PÓSELA EN HORIZONTAL. NO OLVIDE ASEGURAR SIEMPRE LA BOMBA CON LA CADENA DE ELEVACIÓN.**

Recoja todo el aceite en un recipiente limpio y exáminelo. Si está limpio y no contiene agua, significa que las juntas mecánicas/juntas del eje no presentan defectos y se pueden volver a utilizar. Si el aceite contiene agua (emulsión lechosa) y sedimentos, será necesario cambiar el conjunto de juntas mecánicas/juntas del eje y revisar el cojinete de bolas inferior.

#### 3.2 Revisión del motor J 205

Desatornille el tapón de inspección marcado como "Motor" y compruebe que no ha entrado agua ni aceite en el alojamiento del motor.

**¡Consejo!** Use una pistola de aire para insuflar aire dentro del alojamiento del motor y comprobar si sale agua. En la sección 7, encontrará información sobre cómo revisar los motores J 405 y J 604.



## 4 Comprobación de la holgura del impulsor

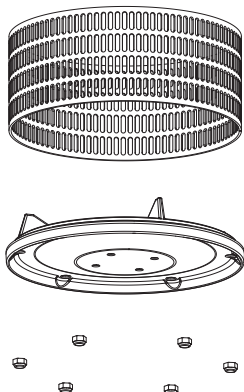


Imagen 8: Desmontaje de la placa base y del colador

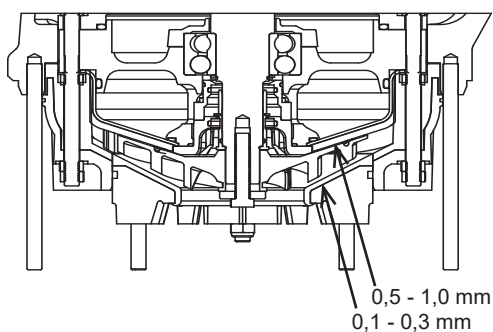


Imagen 9: Medición de la holgura

### 4.1 Desmontaje de la placa base y del colador

Afloje las tuercas inferiores que fijan la placa base y retire la placa y el colador. (Imagen 8)

**¡Consejo!** Use un alargador M16 (J 405), M20 (J 604) para desmontar la placa base.

### 4.2 Medición de la holgura

Revise el impulsor en busca de daños y asegúrese de que gira sin rozar el anillo de desgaste con una holgura de 0,1- 0,3mm (0,004"-0,012"). De lo contrario, ajústelo o si el desgaste es excesivo consulte "Cambio del impulsor" (Imagen 9).

#### **¡Importante!**

En tan sólo unos minutos se puede compensar una reducción de rendimiento debido al desgaste. Simplemente, retire la placa base y apriete las tuercas bajo el anillo de desgaste hasta restablecer la holgura entre el impulsor y el anillo de desgaste de 0,1-0,3 mm (0,004"-0,012").

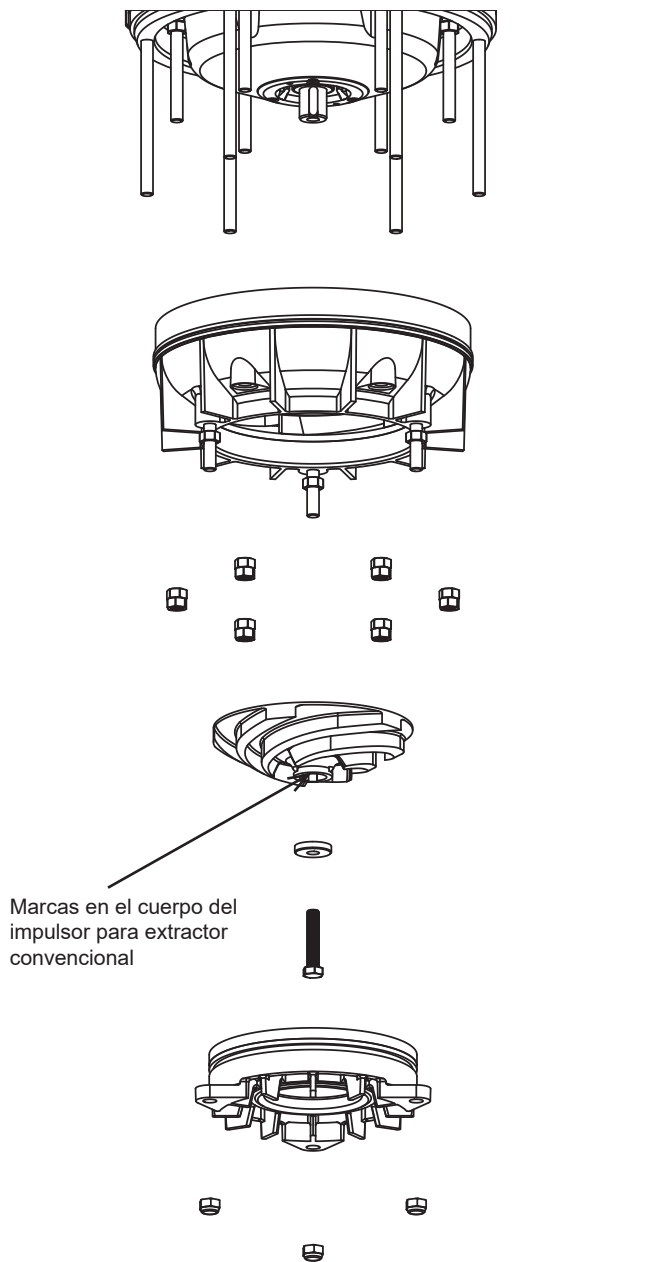


Imagen 10: Cambio del impulsor/Comprobación del difusor y del anillo de desgaste

### Desmontaje



**¡PRECAUCIÓN!** Un impulsor desgastado suele tener los bordes afilados. Tenga cuidado de no cortarse con ellos.

Afloje las tuercas que fijan el anillo de desgaste usando una herramienta manual y retírelo. Bloquee el impulsor con un destornillador o similar y afloje el tornillo del impulsor y retire el tornillo y la arandela del impulsor.

**¡Consejo!** Use un extractor de impulsor convencional de 2 patas o dos herramientas acodadas para extraer el impulsor del eje. El cuerpo del impulsor tiene unas marcas para el extractor.

Para retirar el difusor, desatornille las tuercas que fijan el difusor usando una herramienta manual y saque el difusor.

**¡Consejo!** En J 205, es preferible desmontar el difusor y el anillo de desgaste al mismo tiempo usando un par de herramientas acodadas.

**¡Consejo!** En J 405, hay dos orificios roscados M10 donde se pueden introducir pernos para sacar el difusor.

Compruebe el estado del difusor, el anillo de desgaste y el impulsor. Si el difusor/impulsor está desgastado, hay que cambiarlo. Si la goma del anillo de desgaste se ha desgastado hasta los 2 mm (1/16") o es irregular, es necesario cambiar el anillo. Al cambiar el impulsor, no olvide retirar la llave e inspeccionar las juntas del eje.

### Montaje

Limpie el extremo del eje. Monte el impulsor en el eje, asegurado con la llave, así como la arandela y el tornillo del impulsor. Compruebe que la parte posterior del impulsor gira sin rozar la placa de desgaste con una holgura de 0,5-1,0 mm (0,02"-0,04"). Ajuste la holgura con cuñas entre el impulsor y el eje/manguito del eje, si fuera necesario. Monte el anillo difusor y apretar las tuercas al par de apriete correspondiente: J 205=45 Nm, J 405=140 Nm, J 604=273 Nm. Coloque el anillo de desgaste con tuercas hasta que el impulsor gire libremente con un margen de 0,1-0,3 mm (0,004"-0,012"). Monte el colador y la placa base y apriete a fondo las tuercas. (Imagen 10)

### ¡Importante!

**J 205 - J 405:** No ponga en marcha el motor sin que el impulsor esté montado, bajo ninguna circunstancia. De lo contrario, se podrían dañar los anillos tóricos de la junta de estanqueidad.

**J 604:** Al retirar el impulsor, no olvide que la junta mecánica inferior estará suelta.

## 6 Cambio del cartucho de juntas mecánicas en J 205, J 405/ Juntas mecánicas J 604

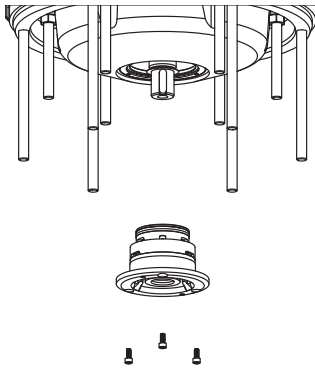


Imagen 11: Desmontaje del cartucho de juntas mecánicas (J 205, J 405)

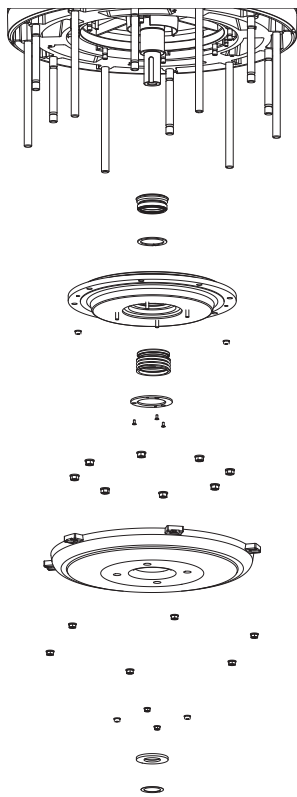


Imagen 12: Desmontaje de las juntas mecánicas (J 604)

### Desmontaje

Limpie el extremo del eje.

**J 205 - J 405:** Desatornille los tornillos que sujetan el cartucho de juntas mecánicas. Use los mismos tornillos en los orificios alternativos del cartucho de juntas para sacarlo con cuidado del eje. Compruebe que no hay rebabas en el eje. Si fuera necesario cambiar la placa de desgaste, realice una revisión completa de la bomba 7.1. (Imagen 11)

**J 604:** Libere la presión del resorte y eleve la pieza giratoria de la junta inferior. Observe que el anillo fijo sigue en la placa de desgaste superior. Afloje las tuercas que fijan la placa de goma. Desmonte el anillo fijo de la junta mecánica inferior de la placa de desgaste superior. Retire el circlip bajo la junta mecánica superior. Extraiga la pieza giratoria de la junta mecánica superior (Imagen 12)

### Montaje

**J 205 - J 405:** Engrase el extremo del eje. Monte el cartucho de juntas mecánicas con cuidado. Use nuevos anillos tóricos bien engrasados y apriételos con tornillos.

**J 604:** Monte el anillo fijo en la cámara de aceite y, después, la junta superior giratoria usando la herramienta especial. Monte la placa superior y la placa de goma con las tuercas. A continuación, coloque la junta inferior usando la herramienta especial. Consulte la sección sobre herramientas especiales.

Para montar la bomba, vaya directamente a la sección 9.

### ¡Importante!

No ponga en marcha el motor sin que el impulsor esté montado, bajo ninguna circunstancia. De lo contrario, se podrían dañar los anillos tóricos de la junta.

## 7 Revisión integral de la bomba/Desmontaje

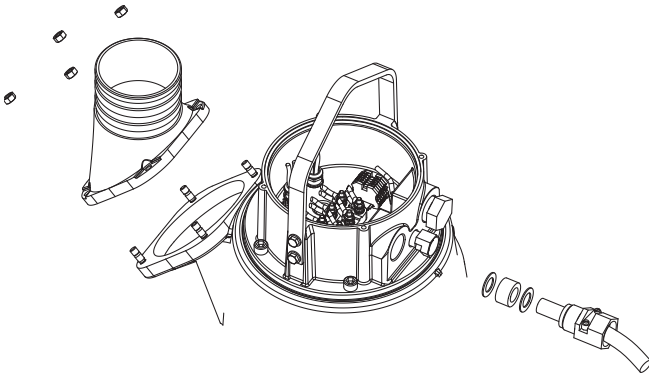


Imagen 13: Retirar el cable y el codo de descarga

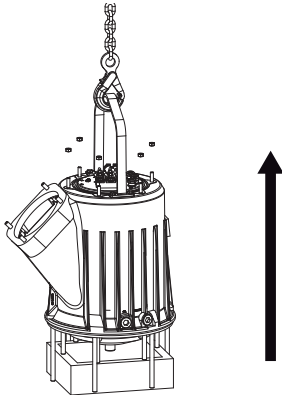


Imagen 14: Retirar la camisa de refrigeración (J 205)

Desmonte la bomba según las indicaciones de las secciones 2-6.

### ¡Importante!

La purga del aceite y el desmontaje de las juntas mecánicas y la placa de desgaste puede esperar hasta que se retire la camisa de refrigeración.

### 7.1 Cables de alimentación eléctrica

Desconecte todos los cables eléctricos de la placa de bornas/contactador en la bomba. Después, empiece a retirar los cables de alimentación y control de la bomba. (Imagen 13)

**J 205:** Los cables de alimentación y control están en la tapa superior que debe retirarse al desconectar los cables de la placa de bornas/contactador. Retire las abrazaderas del cable antes de desatornillar la prensa de paso o entrada de cable de la tapa. Saque los cables.

**J 405:** Retire las abrazaderas del cable antes de aflojar la entrada de cable de la tapa. Desatornille la entrada de cable y saque el cable junto con la entrada.

**J 604:** Retire las abrazaderas antes de desatornillar las tuercas que sujetan la entrada de cable y saque el cable junto con la entrada.

Compruebe el estado del cable, las juntas y las entradas al retirar la tapa. Cada vez que retire una junta de cable, deberá cambiarla por una nueva.

### 7.2 Conexión de descarga

Desatornille las tuercas que sujetan el codo de descarga y retírelo. (J 604 tiene una abrazadera sujetando la conexión de descarga.) (Imagen 13)

### 7.3 Camisa de refrigeración

Asegúrese de que se han retirado los tapones de inspección antes de desmontar la camisa de refrigeración.

**J 205:** Eleve la bomba por el asa en posición vertical con un elemento de elevación y fíjela. Ponga la bomba en vertical sobre los tornillos prisioneros exteriores más largos. Coloque una pieza de separación bajo los tornillos prisioneros del difusor (preferiblemente un marco de madera con el diámetro de los tornillos del difusor). Afloje los tornillos que sujetan la camisa de refrigeración y saque la camisa del alojamiento del motor. (Imagen 14)

**J 405:** Retire el asa de la bomba. (Enrosque un cáncamo en el extremo del eje). Suba la bomba y colóquela en posición "boca abajo" sobre la cámara de conexiones, asegurada con el sistema de elevación. Use un martillo de plástico para ir bajando la camisa de refrigeración hasta que se separe del alojamiento del motor. Retire el alojamiento completo del motor y déjela sobre el suelo. (Imagen 15)

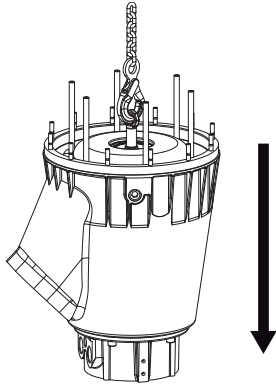


Imagen 15: Retirar la camisa de refrigeración (J 405, J 604)

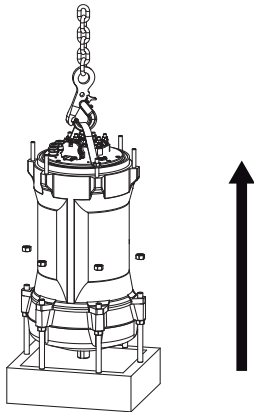


Imagen 16: Retirar el alojamiento del motor (J 205, J 405)

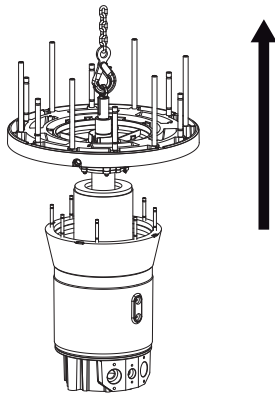


Imagen 17: Retirar el alojamiento del motor (J 604)

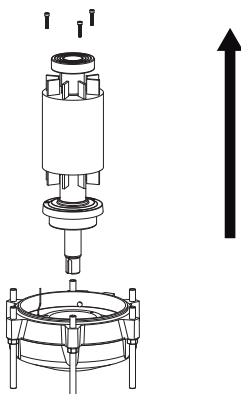


Imagen 18: Retirar el rotor (J 205, J 405)

**J 604:** Desatornille el cáncamo de elevación en la parte superior de la bomba y retírelo. Encaje un cáncamo en el extremo del eje y use una cadena para levantar la bomba hasta colocarla "boca abajo" sobre la cámara de conexiones. Afloje las tuercas para separar la cámara de aceite de la camisa refrigeración. Suba y retire el alojamiento del motor junto con la cámara de aceite y al mismo tiempo la camisa de refrigeración. (Imagen 15)

#### 7.4 Alojamiento del motor

Es recomendable montar los tapones del aceite de nuevo en la carcasa del aceite para evitar derrames innecesarios de aceite.

**J 205:** Coloque un cable/cadena de elevación con dos tornillos en la parte superior del alojamiento del motor y manténgalo en posición vertical asegurado con la grúa. Desenrosque las tuercas que sujetan el alojamiento del motor/cámara de aceite y saque el alojamiento del motor. (Desconecte el conductor del detector de fugas.) (Imagen 16)

**J 405:** COLOQUE LA MANIVELA DE NUEVO EN EL ALOJAMIENTO DEL MOTOR. Use una grúa de elevación para subir la bomba por el asa y situarla en posición vertical apoyándola sobre los tornillos prisioneros. Desenrosque las tuercas que sujetan el alojamiento del motor (use una abrazadera para tubos para sujetar los tornillos prisioneros del difusor) y eleve el alojamiento del motor separándola del rotor/cámara del aceite. (Desconecte el conductor del detector de fugas.) (Imagen 16)

**J 604:** Mantenga la bomba asegurada con la grúa por el cáncamo de elevación en el extremo del eje. Saque el tapón del detector de humedad de su alojamiento de caucho así como el tapón del sensor del rodamiento inferior de la brida del rodamiento. Desatornille las tuercas y saque la cámara de aceite junto con el eje+rotor del alojamiento del motor. (Imagen 17)

#### 7.5 Eje roto y rodamientos de bolas

**J 205:** Mantenga el rotor en posición vertical y afloje la brida del rodamiento inferior. Saque el rotor con los rodamientos (Se puede hacer manualmente o enganchar un útil apropiado al rodamiento superior). Use un extractor de rodamientos para retirar ambos rodamientos del eje (Utilice un extractor de brazo largo para el rodamiento inferior). (Imagen 18)

**J 405:** Coloque el rotor en posición vertical y afloje la brida del rodamiento inferior. Retire el rodamiento superior con un extractor y monte un arco de elevación en el extremo del eje y saque el rotor de la cámara de aceite. (También puede engancharse un útil apropiado al rodamiento superior para sacar el rotor de la cámara de aceite). Use un extractor de rodamientos con brazos largos para retirar los rodamientos inferiores del eje. (Imagen 18)

**J 604:** Desmonte la cámara de aceite del eje rotor por completo. Desatornille los tornillos de la brida del rodamiento. Coloque la cámara de aceite, en la prensa. Saque el eje rotor con el rodamiento inferior de la

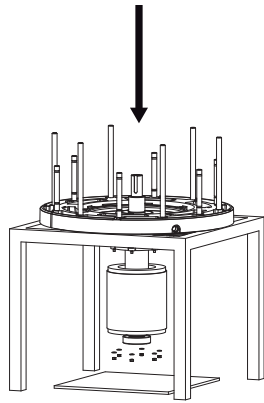


Imagen 19: Retirar el rotor (J 604)

cámara de aceite. El asiento del rodamiento se puede calentar rápidamente con gas a baja presión para facilitararlo. (Imagen 19)

**¡Consejo!** Asegúrese de que la cámara de aceite está bien colocada en la prensa cuando vaya a presionar en el rotor para sacar los rodamientos. De este modo, se evita que no cambie el asiento del rodamiento en la cámara de aceite.

**¡Consejo!** Coloque una lámina de caucho duro sobre la mesa para no dañar el eje rotor y el rodamiento superior.

Retire el circlip del rodamiento de bolas inferior. Use un extractor de rodamientos con brazos largos para separar los rodamientos inferiores del eje.

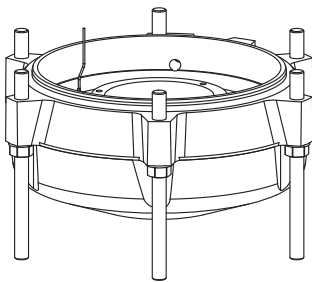


Imagen 20: Retirar la placa de desgaste (J 205, J405)

## 7.6 Placa de desgaste en J 205 y J 405 (Imagen 20)

**J 205:** Retire la cámara de aceite/placa de desgaste y saque los tornillos prisioneros que sujetan la placa de desgaste. Retire la placa de desgaste y compruebe el estado de la misma por si fuera necesario cambiarla. Revise también el estado de la cámara de aceite.

**J 405:** Retire la cámara de aceite/placa de desgaste. Se pueden dejar los tornillos prisioneros en la cámara de aceite si están en buen estado. Retire la placa de desgaste y compruebe el estado de la misma por si fuera necesario cambiarla. Revise también el estado de la cámara de aceite.

## 8 Cambio del estátor

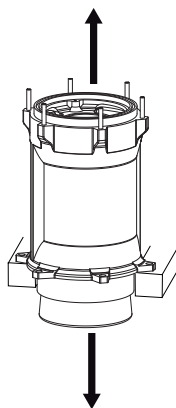


Imagen 21: Extracción del estátor

### 8.1 Extracción del estátor (Imagen 21, 22)

**J 205:** Mantenga la cadena de elevación montada en la carcasa del motor. Póngala en posición vertical. Desmonte por completo la placa de bornas.

**J 405:** Desmonte por completo la tapa superior del motor/brida del rodamiento del alojamiento del motor y enganche una cadena de elevación al alojamiento del motor para asegurarlo con la grúa. Poner en posición vertical.

**J 604:** Coloque de nuevo las argollas de elevación en el alojamiento del motor y sitúelo en posición vertical. Desmonte por completo la placa de bornas.

Desatornille los cuatro tornillos a ambos lados del alojamiento del motor (Nº serie - 60400399).

Desenrosque la chaveta del estátor dentro del alojamiento del motor, justo debajo del estátor (Nº serie 60400400)

#### Para todos los modelos:

Cuando haya retirado la placa de bornas/contactador/tapa del rodamiento superior junto con las juntas de cable. Unir los cables del motor para que no se enganchen cuando se saque el estátor del alojamiento del motor.

Ponga la carcasa del motor sobre piezas de separación.



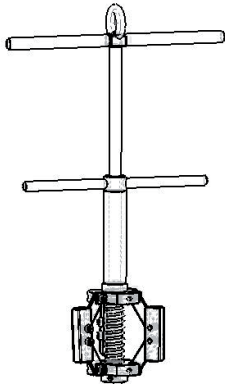


Imagen 22: Herramienta de elevación del estátor

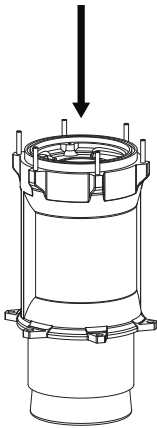


Imagen 23: Montaje del estátor (J 205, J 405)

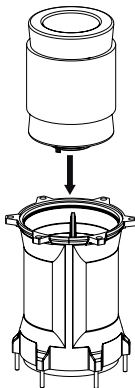


Imagen 24: Montaje del estátor (J 604)

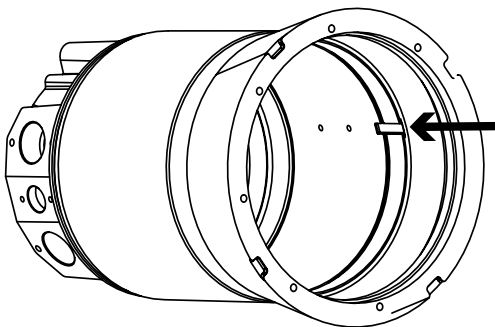


Imagen 25: Ranura axial en la alojamiento estátor (J 604)

Caliente el alojamiento con un quemador de propano hasta una temperatura de 250 °C aproximadamente o hasta que el estátor empiece a caer por su peso.

Después, levante el alojamiento del motor para asegurarse de que se ha soltado el estátor. Si fuera necesario, golpee el alojamiento del motor con un martillo de caucho para liberar el estátor. Separar totalmente el alojamiento del motor del estátor.

Para sacar el estátor viejo del alojamiento del motor, también puede usarse una herramienta de extracción del estátor. En la sección 11, encontrará los N° de artículo. (Imagen 22)

Limpie el alojamiento del motor y revíselo en busca de daños, especialmente en las superficies de sellado y en el asiento del rodamiento superior.

Retire el anillo tórico del asiento del rodamiento superior. Si no fuera posible solucionar los daños, deseché el alojamiento.

### ¡Importante!

No use un soldador como quemador, ya que podría provocar daños en el alojamiento del motor.

## 8.2 Montaje del estátor (Imagen 22, 23)

**J 205, J 405** (Imagen 22, 23): Bloquee el nuevo estátor y asegúrese de que queda en su posición correcta hasta que haga tope dentro del alojamiento del motor. Proteja el aislamiento del estátor frente a daños y doble los cables del estátor juntos en dos grupos y póngalos en una posición en la que se puedan sacar fácilmente a través de los orificios/aberturas del alojamiento del motor cuando se monte el estátor. Evite que los cables entren en contacto con el alojamiento caliente del motor durante el ensamblaje. Asegúrese de que el alojamiento del motor está asegurado con la grúa y que se puede bajar por completo sobre el estátor.

Use dos llamas de gas a baja presión para calentar el alojamiento hasta los 198 ° - 250 °C. Empleando dos boquillas de 25mm tardará un minuto aproximadamente.

Gire el alojamiento del motor hasta una posición en la que los cables de control/térmicos/estátor se puedan subir fácilmente a través del alojamiento del motor y después sacarlos y colocarlos en la placa de bornas/brida del rodamiento superior.

Para volver a colocar el nuevo estátor en el alojamiento del motor, también puede usarse una herramienta de extracción del estátor. En la sección 11, encontrará los N° de artículo. (Imagen 22)

Una vez montado el estátor, podrá refrigerar el alojamiento del motor con aire comprimido.

Engrase y coloque el anillo tórico del rodamiento superior en la parte superior del alojamiento del motor en J 205.

**J 604** (Imagen 22, 24, 25): Bloquee la alojamiento estátor y asegúrese de que el nuevo estator se puede bajar por completo en la alojamiento estátor. Proteja el aislamiento del estátor frente a daños y doble los cables del estátor juntos en dos grupos y

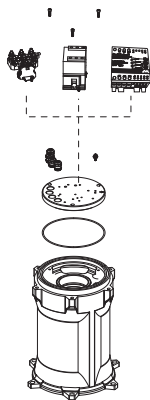


Imagen 26: Montaje de la placa de bornas (J 205)

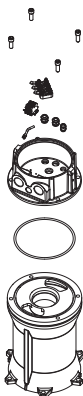


Imagen 27: Montaje de la caja del rodamiento superior (J 405)

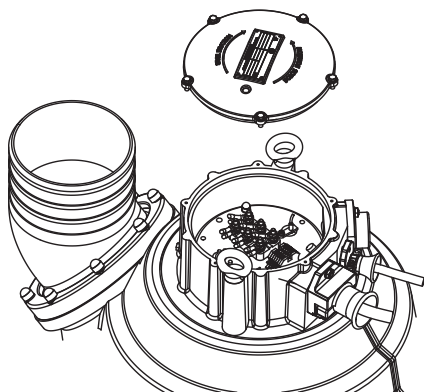


Imagen 28: Montaje de la placa de bornas (J 604)

póngalos en una posición en la que se puedan sacar fácilmente a través de los orificios/aberturas del alojamiento del motor cuando se monte el estátor. Evite que los cables entren en contacto con el alojamiento caliente del motor durante el ensamblaje. Asegúrese de que el estator esté asegurado por la grúa de elevación y que se pueda bajar completamente en la alojamiento estátor.

Use dos llamas de gas a baja presión para calentar el alojamiento hasta los 198 ° - 250 °C. Empleando dos boquillas de 25mm tardará un minuto aproximadamente.

Gire el estator en una posición, de modo que los dos orificios roscados se alineen con la ranura axial de la cuña de la alojamiento estátor [2xMC6S](Imagen 25).

Una herramienta de elevación del estator se utiliza para levantar el nuevo estator en la alojamiento estátor. En la sección 11, encontrará los N° de artículo. (Imagen 22)

Una vez montado el estátor, podrá refrigerar el alojamiento del motor con aire comprimido.

Engrase y coloque el anillo tórico del rodamiento superior en la parte superior del alojamiento del motor.

### 8.3 Montaje de la placa de bornas/ Caja del rodamiento superior

Pase todos los cables del estátor a través de los orificios/aberturas del alojamiento del motor con un gancho. Compruebe las marcas de los cables con el diagrama de cableado. Los cables del motor suelen ser dos grupos de 3 cables (excepto en J 205, donde hay 2 grupos de 6 cables de alimentación para 230/460V 60Hz). Lo habitual es que el control térmico esté formado por 6 cables y el sensor de fugas por 1 cable. Todos estos son más finos. Compruebe que no hay cables de estátor atascados entre piezas.

**J 205:** Pase los cables por la placa de bornas y coloque todas las juntas para cables. No olvide mantener las marcas de los cables. Engrase el anillo tórico de la placa de bornas y colóquelo en el alojamiento del motor. (Imagen 26)

**J 405:** Pase los cables por la caja del rodamiento superior y sitúela sobre el alojamiento del motor. Coloque todas las juntas de cables. No olvide mantener las marcas de los cables. Engrase el anillo tórico entre la caja del rodamiento superior y la carcasa del motor. Engrase y monte el anillo tórico superior en la caja. (Imagen 27)

**J 604:** Pase los cables por la placa de bornas y coloque todas las juntas para cables. No olvide mantener las marcas de los cables. Engrase el anillo tórico de la placa de bornas y colóquelo en el alojamiento del motor. En J 604 hay además cuatro cables del sensor del rodamiento que hay que pasar. (Imagen 28)



## 9 Montaje y revisión integral de la bomba

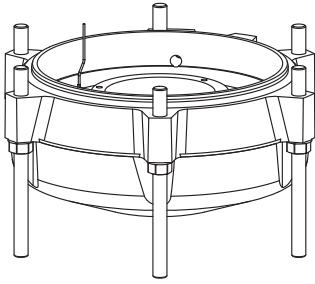


Imagen 29: Montaje de la placa de desgaste (J 205, J 405)

### 9.1 Información general

Antes de montar la bomba, limpie todas las piezas con cuidado, especialmente las ranuras de los anillos tóricos y las superficies de contacto. Engrase o lubrique los anillos tóricos para evitar daños durante el montaje. Sulzer recomienda emplear UNLOCK 2000 anti-adherente o lubricante similar para las tareas de mantenimiento en la bomba. Se usa principalmente como lubricación para las roscas de aluminio y de acero inoxidable. UNLOCK 2000 anti-adherente se usa en todas las roscas de las entradas de cable y de los tornillos prisioneros durante el montaje. Esto simplificará el trabajo cuando la bomba vuelva al taller para mantenimiento/repación.

### 9.2 Bloques de terminales y contactor

**J 205:** Puede estar equipada con contactor bloque de terminales o arrancador suave SoftDrive.

**J 405:** Puede estar equipada con un bloque de terminales

**J 604:** Puede estar equipada con un bloque de terminales

Conecte todos los cables del estátor con las terminales al bloque de terminales/contactador siguiendo el diagrama de cableado (ver sección 10) y coloque el bloque de terminales/contactador en la cámara de conexiones. Para los cables de masa y alimentación se utiliza un bloque de terminales convencional o un contactor. Para los cables de control, regletas en un carril DIN.

### 9.3 Placa de desgaste en J 205 y J 405 (Imagen 27)

**J 205:** Engrase y coloque el anillo tórico entre la cámara del aceite y la placa de desgaste. Monte la placa de desgaste en la cámara de aceite y los tornillos prisioneros con arandelas sujetando la placa. Sitúe la pieza en vertical sobre los tornillos.

#### ¡Importante!

Los tornillos prisioneros no están apretados, por lo que la pieza podría parecer un poco desequilibrada.

**J 405:** Engrase y coloque el anillo tórico entre la cámara del aceite y la placa de desgaste. Monte la placa de desgaste en la cámara de aceite y si se sustituyen los tornillos prisioneros, enrósquela en los tornillos prisioneros hasta que suba lo bastante a través de la cámara de aceite (30 mm) para montar las contra-tuercas del alojamiento del motor. Sitúe la pieza en vertical sobre los tornillos.

### 9.4 Rodamientos de bolas y eje+rotor montados en la cámara de aceite

Compruebe el estado del eje rotor. El eje no debería presentar marcas ni rebabas. Si el rotor presenta muestras de corrosión, use un papel de lija o similar para limpiar esa película del rotor.

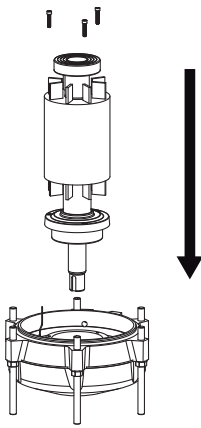


Imagen 30: Montaje del rodamiento de bolas (J 205, J 405)

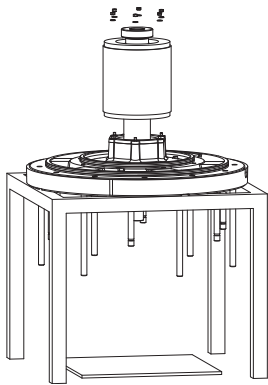


Imagen 31: Montaje del rodamiento de bolas (J 604)

**¡Importante!**

La protección del rodamiento y el anillo nilos (sólo J 604) deben colocarse antes de montar el rodamiento inferior en el eje.

**¡Importante!**

Use herramientas de ensamblaje para montar los rodamientos correctamente en el eje (consulte las herramientas especiales al final del manual). Para facilitar el montaje, caliente los rodamientos superiores a 80 °C / los rodamientos inferiores a 110 °C con un calentador de inducción o gas a baja presión. Coloque los rodamientos de bolas de contacto angular simplemente presionando la anilla interior.

Los rodamientos superiores en J 205-J 604 están sellados y pre-llenados con grasa a alta temperatura para toda su vida útil.

Los rodamientos inferiores en J 205/J 405 están sellados y pre-llenados con grasa a alta temperatura para toda su vida útil.

El rodamientos inferior en J 604 es abierto y debería rellenarse al 65% con grasa SKF LGHP-2 de alto rendimiento para toda su vida útil.

**¡Importante!**

Los rodamientos deben rellenarse en un entorno limpio, para evitar que entre suciedad en el rodamiento.

**J 205:** Eleve el rotor con el rodamiento superior/inferior y la protección del mismo montados (Se puede hacer manualmente) y deslícelo con cuidado hasta el asiento del rodamiento en la cámara de aceite. Coloque los tornillos en la protección del rodamiento. Coloque el anillo Seger y la arandela en el eje debajo del rodamiento inferior. (Imagen 30)

**J 405:** Eleve el rotor con el rodamiento inferior y la protección del mismo montados. Coloque un cáncamo de elevación en el asiento del rodamiento superior para subir el rotor y deslícelo con cuidado hasta el asiento del rodamiento en la cámara de aceite. Después, monte el rodamiento superior en el eje con la herramienta de ensamblaje. Monte los tornillos en la protección del rodamiento. Coloque el anillo Seger en el eje debajo del rodamiento inferior. (Imagen 30)

**J 604:** Suba la cámara de aceite con el asiento del rodamiento hacia arriba y colóquelo en una estructura con bastante espacio para montar el rotor en la cámara. (Si pone boca abajo la camisa de refrigeración, puede usarla como estructura de soporte). Monte un cáncamo de elevación en el asiento del rodamiento superior sobre el eje y después eleve la unidad del rotor y bájela hasta el asiento del rodamiento en la cámara de aceite. Caliente el asiento del rodamiento con gas a baja presión a aprox. 150°C para deslizar fácilmente el rodamiento inferior hasta su posición. Monte los tornillos en la protección del rodamiento. Monte el circlip y la arandela en el eje, bajo el rodamiento. (Imagen 31)

Gire el rotor manualmente y compruebe que da vueltas sin agarrarse.

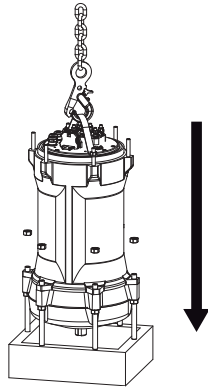


Imagen 32: Montaje del alojamiento del motor (J 205, J 405)

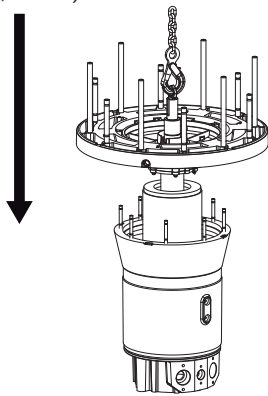


Imagen 33: Montaje del alojamiento del motor (J 604)

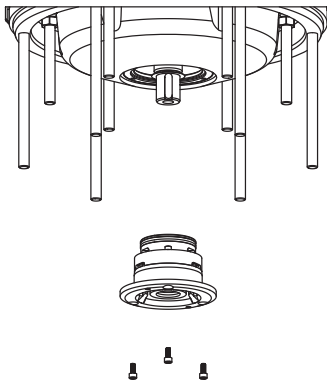


Imagen 34: Montaje de la unidad de juntas mecánicas (J 205, J 405)

Compruebe el estado de los sensores del rodamiento y el detector de humedad. Es importante que el detector de humedad esté aislado en la cámara del motor de la cámara de aceite.

## 9.5 Alojamiento del motor y rotor con cámara de aceite

**J 205:** Engrase y monte el anillo tórico en la cámara de aceite y compruebe que el anillo tórico del asiento del rodamiento superior en el alojamiento del motor está bien colocada. Suba el alojamiento del motor ensamblado con la cadena/cable de elevación y bájelo sobre la unidad del rotor. Ponga una pieza de separación entre el alojamiento del motor y la cámara de aceite para que se pueda conectar el cable del detector de humedad. Bájelo con cuidado hasta la cámara de aceite. Monte las tuercas y apriételas a fondo. (Imagen 32)

**J 405:** Engrase y monte el anillo tórico en la cámara de aceite y compruebe que el anillo tórico del asiento del rodamiento superior en el alojamiento del motor está bien colocado. Eleve el alojamiento del motor ensamblado y bájelo hasta la unidad del rotor. Ponga una pieza de separación entre el alojamiento del motor y la cámara de aceite para que se pueda conectar el cable del detector de humedad. Bájelo con cuidado hasta la cámara de aceite. Monte las arandelas y apriételas a fondo (use una abrazadera para tubos para sujetar los tornillos prisioneros del difusor). (Imagen 32)

**J 604:** Use la grúa para colocar el alojamiento del motor en posición vertical boca abajo sobre la cámara de conexiones. Monte los tornillos prisioneros en el alojamiento del motor. Coloque una argolla en el extremo del eje del rodete. Suba la unidad del rotor con la cámara de aceite y empiece a bajarlo sobre el alojamiento del motor. Engrase y monte el anillo tórico en el alojamiento del motor. Deje un espacio entre el alojamiento del motor y la cámara de aceite para que se puedan conectar los sensores de humedad y de los rodamientos. (Imagen 33)

## 9.6 Juntas mecánicas en J 205-J 604 y cámara de aceite superior/inferior en J 604

Compruebe que no hay rebabas en el extremo del eje. Limpie y engrase el asiento de la junta en la cámara de aceite y el extremo del eje. Se puede usar lubricante en las superficies de sellado para facilitar el montaje.

### ¡Importante!

Las juntas y los anillos de estaqueidad deben manipularse con cuidado, porque las superficies de sellado son muy duras. Mantenga las juntas en su embalaje original hasta que las monte.

**J 205 - J 405:** Eleve la bomba por el asa con una grúa y pose la bomba en posición horizontal. Monte la unidad de juntas mecánicas con cuidado. Use nuevos anillos tóricos bien engrasados y fíjelos con tornillos. (Imagen 34)

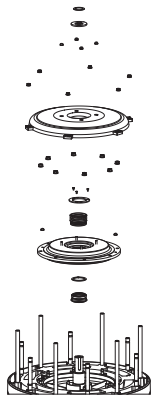


Imagen 35: Montaje de las juntas mecánicas (J 604)

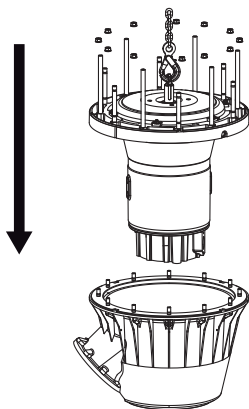


Imagen 36: Montaje de la camisa de refrigeración (J 604)

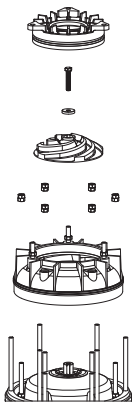


Imagen 37: Montaje del impulsor, el difusor y el anillo de desgaste

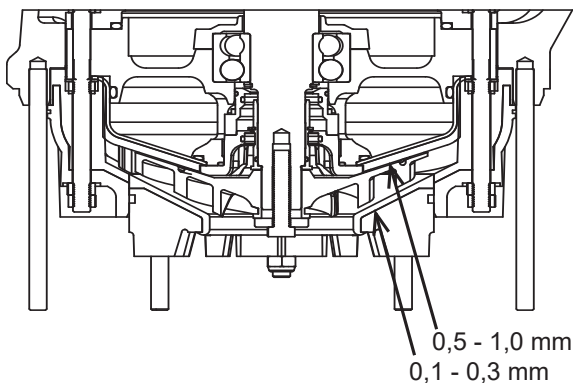


Imagen 38: Medición de la holgura

### ¡Importante!

Se ha verificado la presión de todas las juntas mecánicas enviadas de fábrica.

**J 604:** Mantenga la bomba en posición vertical hacia abajo. Monte y apriete los tornillos en la cámara de aceite para la placa de desgaste. Coloque el anillo fijo de la junta mecánica superior en la cámara de aceite y, después, el anillo giratorio usando la herramienta especial. Monte el anillo seger para la junta mecánica superior. Monte la placa de desgaste superior y la placa de desgaste recubierta de caucho. Apriete las tuercas interiores y exteriores. A continuación, ponga la junta mecánica inferior con el anillo fijo y el anillo giratorio en su sitio usando la herramienta especial. Consulte la sección de herramientas especiales. (Imagen 35)

### ¡Importante!

No ponga en marcha el motor sin que el impulsor esté montado, bajo ninguna circunstancia. Esto es aplicable en las bombas con unidades de juntas mecánicas, ya que dañaría el anillo tórico en el manguito del eje.

## 9.7 Camisa de refrigeración J 604

Ponga la camisa de refrigeración boca abajo sobre un soporte, para que se pueda bajar del todo el alojamiento del motor. Eleve el alojamiento del motor cojido por el eje y bájela dentro de la camisa de refrigeración. Asegúrese de que los tornillos pasan por la cámara de aceite. Monte las tuercas en los tornillos y apriételas a fondo. (Imagen 36)

## 9.8 Impulsor, difusor y anillo de desgaste (Imagen 37, 38)

Limpie el extremo del eje. Monte el impulsor en el eje, asegurado con la chaveta, la arandela y el tornillo del impulsor.



**¡PRECAUCIÓN!** Utilice guantes para montar el impulsor. Los impulsores nuevos pueden tener bordes afilados.

Compruebe: La parte posterior del impulsor debería funcionar sin rozar la placa de desgaste con una holgura de 0,5-1,0 mm (0,02"-0,04").

Ajuste la holgura con arandelas entre el impulsor y el eje, si fuera necesario.

Montar el anillo difusor y apretar las tuercas al par de apriete correspondiente: J 205=45 Nm, J 405=140 Nm, J 604=273 Nm. Cuando el difusor está montado, no hay que realizar ningún ajuste ni separación.

Monte el anillo de desgaste en los tornillos y ajústela. El anillo de desgaste tiene una contra-tuerca en la parte posterior que facilita la posibilidad de ajustar el anillo de desgaste con exactitud cerca del impulsor.

Compruebe: El impulsor debe girar libremente con una holgura de 0,1-0,3 mm (0,004"-0,012").

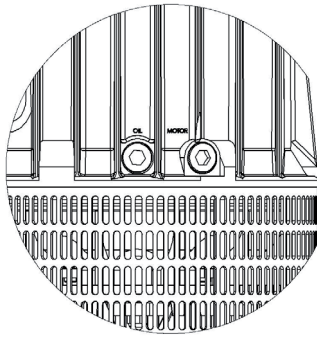


Imagen 39: Tapón de inspección del aceite y el motor (J 205)

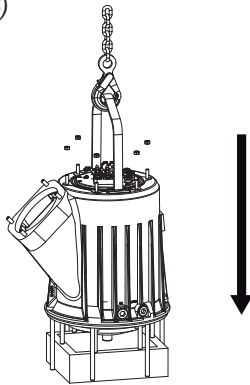


Imagen 40: Montaje de la camisa de refrigeración (J 205, J 405)

## 9.9 Comprobación de fugas en las juntas mecánicas

Se puede realizar una comprobación de fugas en las juntas mecánicas y la cámara de aceite. Coloque un manómetro en uno de los orificios de las tomas de aceite. Introduzca aire comprimido en la cámara de aceite a 0,15-0,20 bar máx. El manómetro debe estar equipado con una válvula de cierre. Cierre la válvula y compruebe que el aire comprimido a 0,15 - 0,20 bar se mantiene en la cámara de aceite.

## 9.10 Llenado de aceite

Coloque la bomba en posición horizontal para llenarla con aceite nuevo. Asegure la bomba por el asa/argollas.

Compruebe que el tapón de aceite en el lado opuesto al llenado está montado.

### Tipo de aceite:

Aceite de parafina (aceite blanco) con viscosidad 8 - 10 cSt.

### Cantidades correctas:

J 205	2.5 litros	0.66 US gal.
J 405	3.0 litros	0.80 US gal.
J 604	6.2 litros	1.60 US gal.

Apriete el tapón de aceite interior con un nuevo anillo tórico.

## 9.11 Camisa de refrigeración J 205 y J 405

**J 205:** Levante el alojamiento del motor con la hidráulica montada y en vertical ponga un útil de separación debajo de los tornillos del difusor (se recomienda una estructura de madera con el diámetro de los tornillos prisioneros del difusor). Quite la abrazadera/cable de elevación del alojamiento del motor. Engrase y monte el anillo tórico en el alojamiento del motor. Monte el asa en la camisa de refrigeración y los tornillos largos en el fondo de la camisa (si se han cambiado). Eleve la camisa de refrigeración y bájela hasta su posición en el alojamiento del motor.

### ¡Importante!

Gire el alojamiento del motor de modo que sus tornillos de inspección coincidan con los de la camisa de refrigeración.

Una vez colocada el alojamiento del motor en la estructura de separación, podrá bajar la camisa de refrigeración fácilmente y apretar la camisa con el alojamiento del motor. (Imagen 40)

**J 405:** Levante la carcasa del motor con la hidráulica montada y en vertical apoyando sobre los tornillos del difusor. Engrase y monte el anillo tórico para sellar el alojamiento del motor/camisa de refrigeración. Después, suba la camisa de refrigeración (lo pueden hacer a mano dos personas) y bájela hasta el alojamiento del motor.



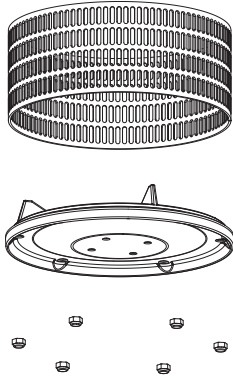


Imagen 41: Montaje de la placa base y del colador

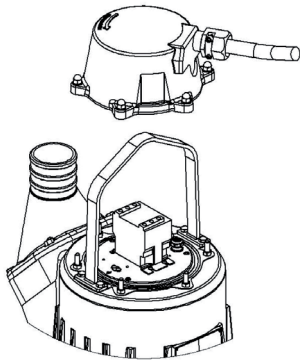


Imagen 42: Bomba con placa de bornas/contactador/ arrancador SoftDrive (J 205)

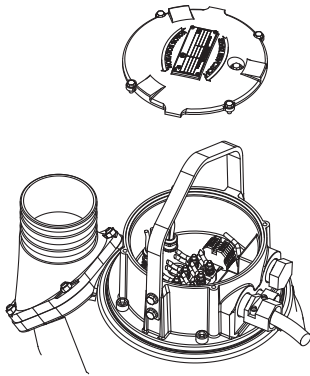


Imagen 43: Bomba con placa de bornas/contactador (J 405)

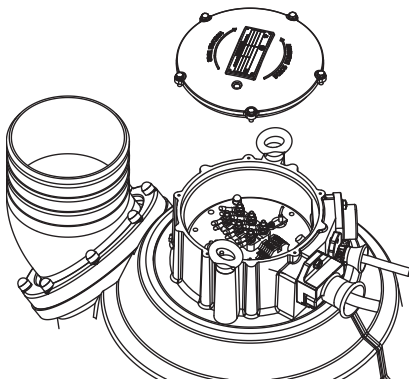


Imagen 44: Bomba con placa de bornas (J 604)

### ¡Importante!

Gire el alojamiento del motor de modo que sus tornillos de inspección coincidan con las de la camisa de refrigeración.

Use un martillo de plástico para bajar la camisa de refrigeración hasta que encaje en su sitio. Asegúrese de que los tornillos pasan por los orificios del difusor. Monte arandelas y tuercas en los tornillos. (Imagen 40)

Asegúrese de que todos los tapones interiores y exteriores de inspección están montados en el alojamiento del motor y la camisa de refrigeración.

### 9.12 Colador, placa base y asa

Levante la bomba e inclínela en horizontal fijada con la cadena de elevación.

Montar el colador y la tapa del colador, y apretar las tuercas de bloqueo al par de apriete correspondiente: J 205=45 Nm, J 405=140 Nm, J 604=273 Nm. J 405 y J 604 también tienen casquillos de caucho en los tornillos entre el colador y el difusor. Use alargadores para apretar las tuercas en J 405 (M16) y J 604 (M20). (Imagen 41)

**¡Consejo!** Use un poco de grasa y coloque las arandelas. Utilice el alargador para montar las arandelas en los tornillos de J 405 y J 604.

Monte el asa en J 205 y J 405 y dos argollas en J 604, si no lo había hecho antes.

Vuelva a subir la bomba hasta la posición vertical.

### 9.13 Entrada de cable, tapa y conexión de descarga

Mida el diámetro interno del taco de goma del cable para asegurarse de que corresponde al diámetro del cable. Empiece a colocar la entrada de cable sin abrazaderas en el cable y después los tacos de goma de cable y una arandela a cada lado del casquillo (en J 604 no se usan arandelas). En algunos modelos, pueden usarse tapas ciegas.

Pase el cable por el orificio de la entrada del cable, hasta que esté lo bastante largo para colocarlo. Use UNLOCK 2000 en las roscas de todas las entradas de cable. Apriete la entrada de cable y la abrazadera del tensor de cable en todos los cables.

No se puede especificar un valor de par concreto para la entrada de cable. Apriete hasta que la goma presente resistencia y después, otra vuelta completa.



**¡PELIGRO!** El cable de masa debe ser más largo que los cables de alimentación para que salga el último en caso de que se tire de los cables accidentalmente.

Recorte la cubierta de goma del cable de alimentación/control y coloque los terminales en todos los cables. Conecte las fases de alimentación a la placa de bornas/contactador según el diagrama de cableado y conecte el cable de masa amarillo/verde a la cámara de conexiones/tapa principal marcada con el símbolo de masa.

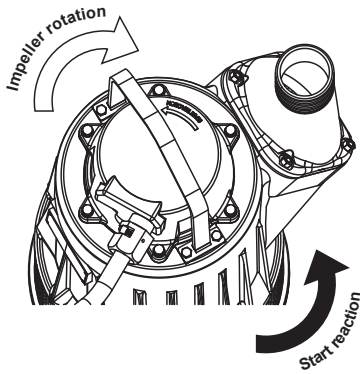


Imagen 45: Sentido de giro

Engrase y coloque el anillo tórico en la tapa. Monte la tapa sobre la bomba y coloque los cables de forma que no se atasquen ni bloqueen el funcionamiento del contactor. Apriete la tapa con las tuercas.

Monte la conexión de descarga de nuevo en la bomba y apriete las tuercas.

Monte el enchufe (si lo hubiera) al final del cable.

#### 9.14 Comprobación

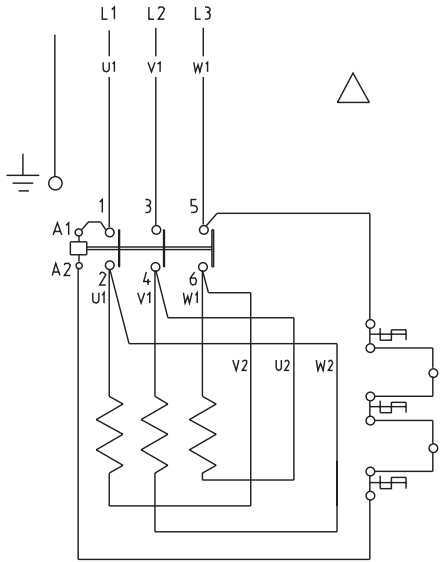
Conecte el cable del motor al suministro eléctrico y arranque la bomba. Compruebe el sentido de giro. Si mira la bomba desde arriba, debe realizar una sacudida en el sentido contrario a las agujas del reloj.

Si fuera posible, pruebe la bomba en el agua y mida la altura con la válvula cerrada para asegurarse de que el anillo de desgaste está correctamente ajustado.

## 10 Información eléctrica y diagrama de cableado

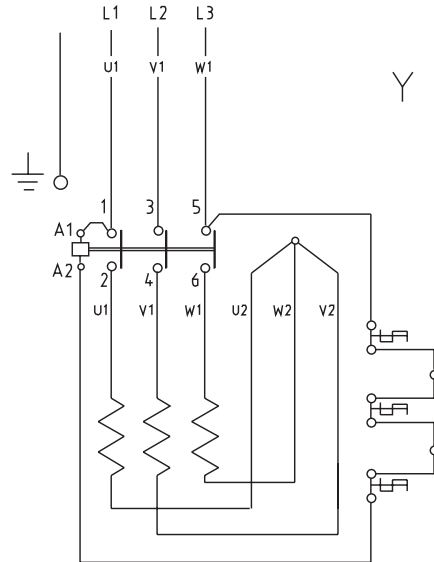
### 10.1 Arranque directo (D.O.L.) trifásico J 205/J 405 con contactor (estátor de 6 cables)

Los estátores están devanados para distintos voltajes/frecuencias y pueden estar conectados en triángulo o estrella. Por ejemplo, el estátor 400/690V 50Hz está conectado en triángulo para rendimiento de 400V. El contactor se activa con el mismo voltaje que el de alimentación. Por lo tanto, al cambiar de un voltaje a otro, también es necesario cambiar el contactor. (Imagen 46, 47, 48, 49)



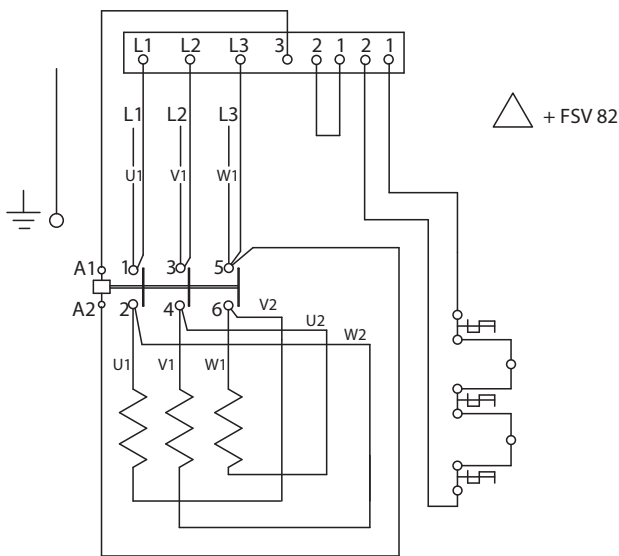
354010AB

Imagen 46: Bobinado conectado en triángulo D.O.L.



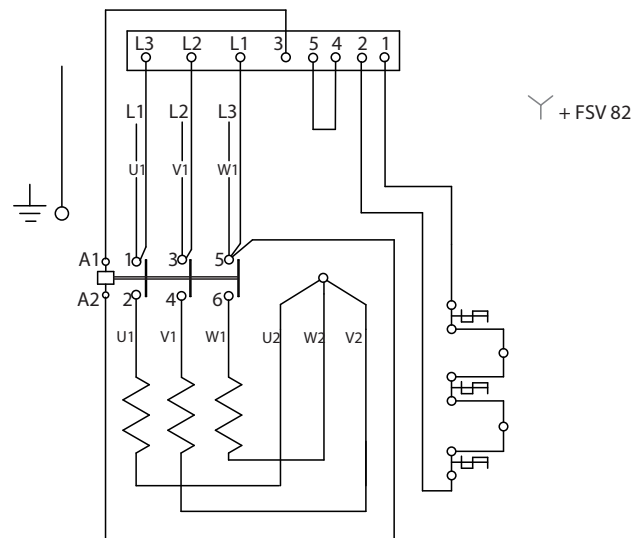
354009AA

Imagen 47: Bobinado conectado en estrella D.O.L.



354020 AC

Imagen 48: Bobinado conectado en triángulo D.O.L. con FSV



354019 AB

Imagen 49: Bobinado conectado en triángulo D.O.L. con FSV



### 10.2 Arranque directo (D.O.L.) trifásico J 205 230/460V 60Hz con contactor (estátor de 12 cables)

Los estatores están devanados para doble voltaje y pueden cambiar de un voltaje a otro pasando de conexión paralela (vg. 230V) a conexión en serie (vg. 460V). El contactor se activa con el mismo voltaje que el de alimentación. Por lo tanto, al cambiar de un voltaje a otro, también es necesario cambiar el contactor. (Imagen 50)

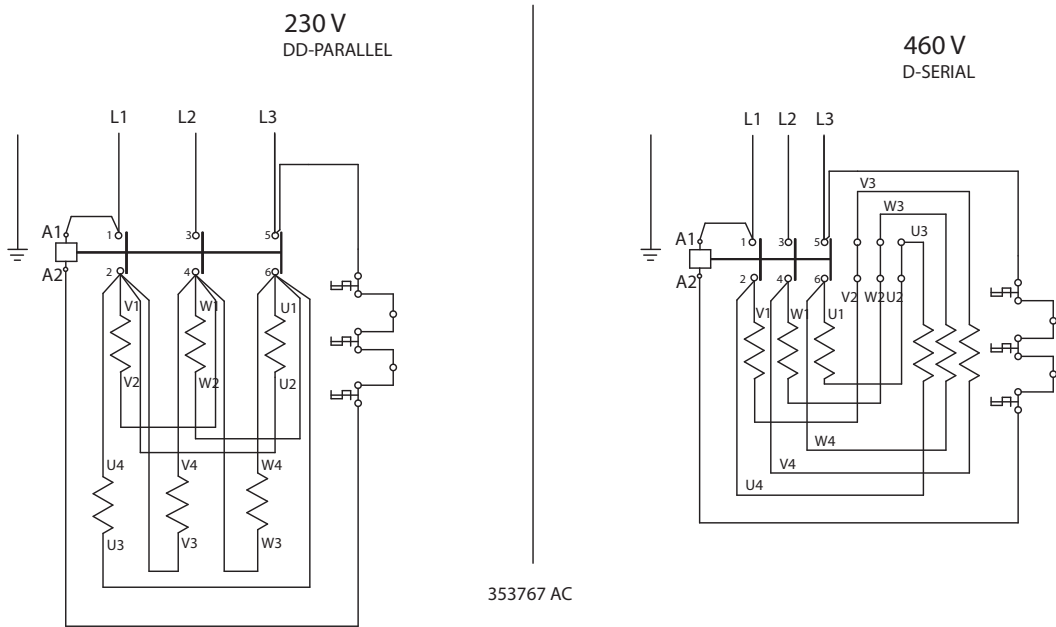


Imagen 50: 230/460V 60Hz 12-cables D.O.L.

### 10.3 Arranque directo (D.O.L.) trifásico J 205 230/460V 60Hz con placa de bornas (estátor de 12 cables)

Los estatores están devanados para doble voltaje y pueden cambiar de un voltaje a otro pasando de conexión paralela (vg. 230V) a conexión en serie (vg. 460V). (Imagen 51)

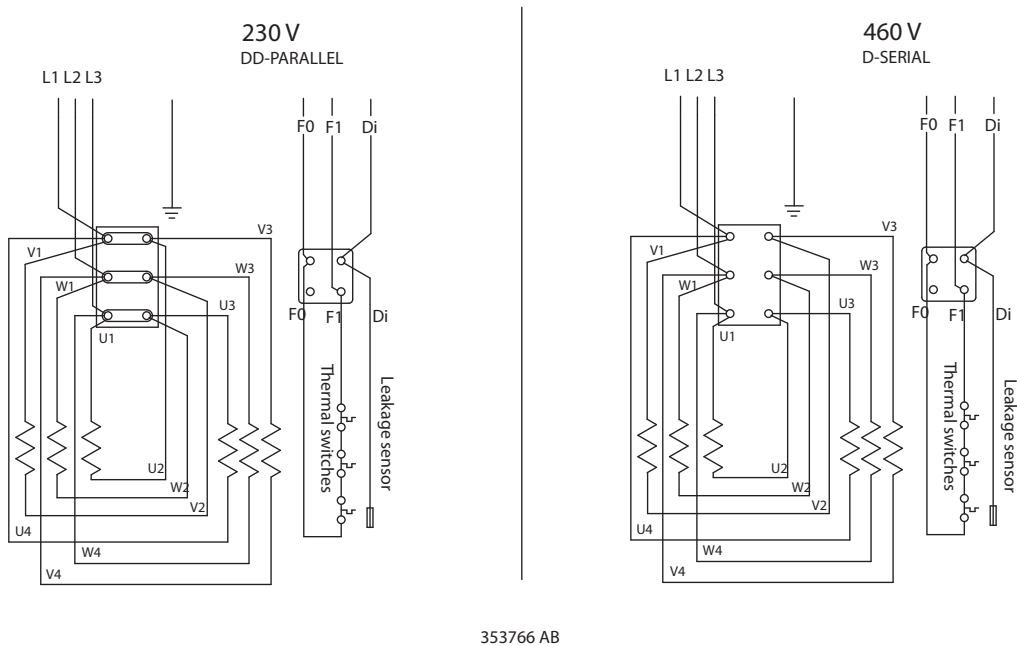


Imagen 51: 230/460V 60Hz 12-cables D.O.L.

### 10.4 Arranque directo (D.O.L.) trifásico J 205/J 405 con placa de bornas (estátor de 6 cables)

Los estatores están devanados para distintos voltajes/frecuencias y pueden estar conectados en triángulo o estrella. Por ejemplo, el estátor 400/690V 50Hz está conectado en triángulo para 400V y el 578/1000V en estrella para 1000V. (Imagen 52, 53)

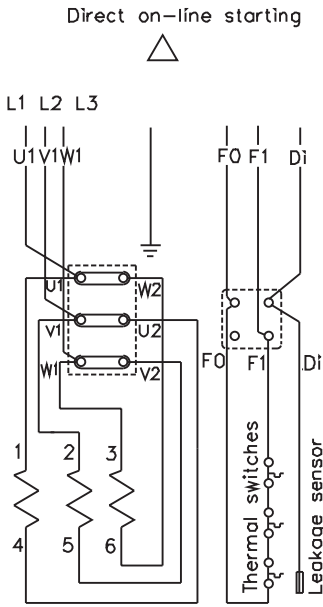


Imagen 52: Bobinado conectado en triángulo D.O.L.

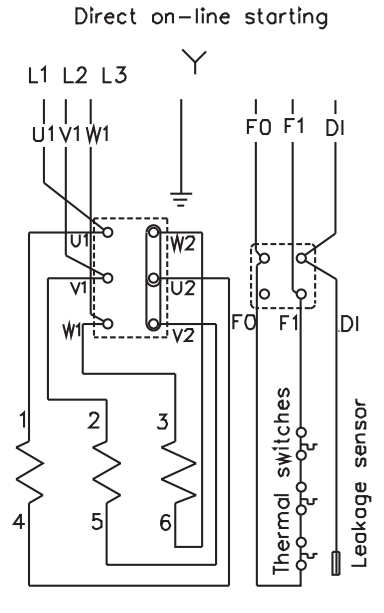


Imagen 53: Bobinado conectado en estrella D.O.L.

### 10.5 Arranque en estrella triángulo trifásico J 205/J 405 con placa de bornas (estátor de 6 cables)

Los estatores están devanados para distintos voltajes/frecuencias. Por ejemplo, el estátor 400/690V 50Hz está conectado en triángulo para 400V. El arranque en estrella triángulo se consigue usando un cebador independiente. (Imagen 54)

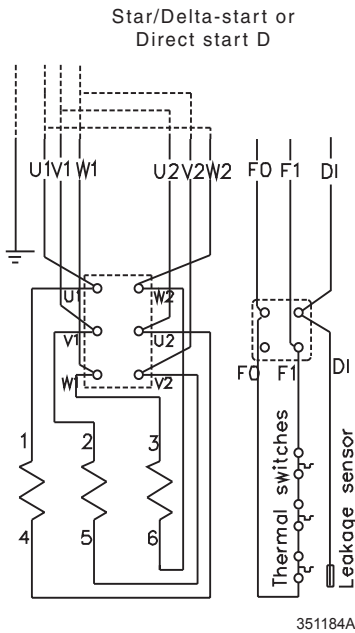


Imagen 54: Conexión para arranque en estrella triángulo con 2x cables de alimentación, cable de control de triple núcleo inclusive

### 10.6 Arranque directo (D.O.L.) trifásico J 205 con arrancador suave

El arrancador suave está disponible como elemento integrado en 380-415V 50Hz y 400-480V 60Hz. (Imagen 55)

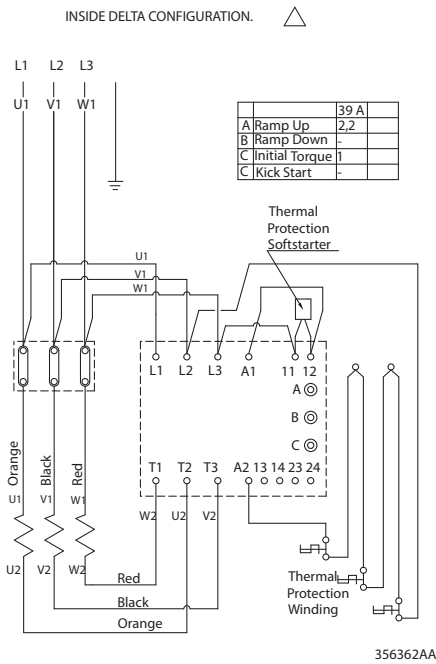


Imagen 55: Arranque directo en línea (D.O.L.) con arrancador suave

### 10.7 Arranque directo (D.O.L.) trifásico J 205/J 405 1000V 50Hz con diodo de comprobación de masa

Los estatores están devanados para 1000V 50Hz; conectados en estrella para protección térmica y control de masa con diodo. (Imagen 56)

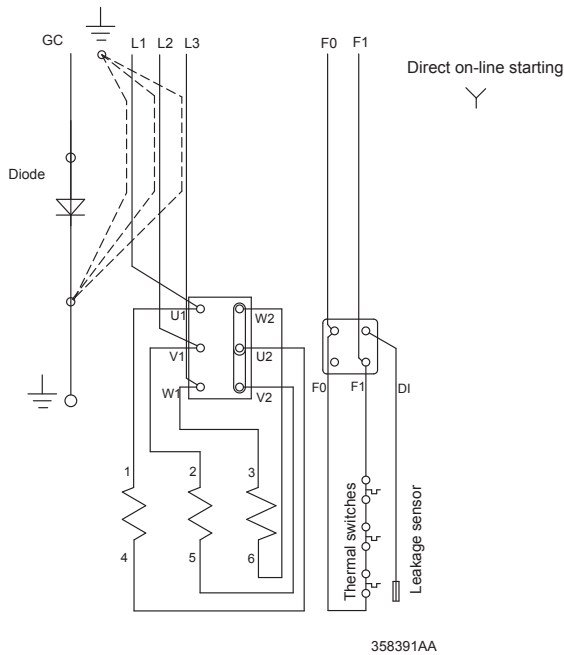


Imagen 56: Conectado en estrella para 1000V 50Hz con diodo de comprobación de masa (GC)

### 10.8 Arranque en estrella triángulo trifásico J 604 con bloque de terminales (estátor de 6 cables)

Los estatores están devanados para distintos voltajes/frecuencias. Por ejemplo, el estátor 400/690V 50Hz está conectado en triángulo para 400V. El arranque en estrella triángulo se consigue usando un cuadro eléctrico independiente. (Imagen 57)

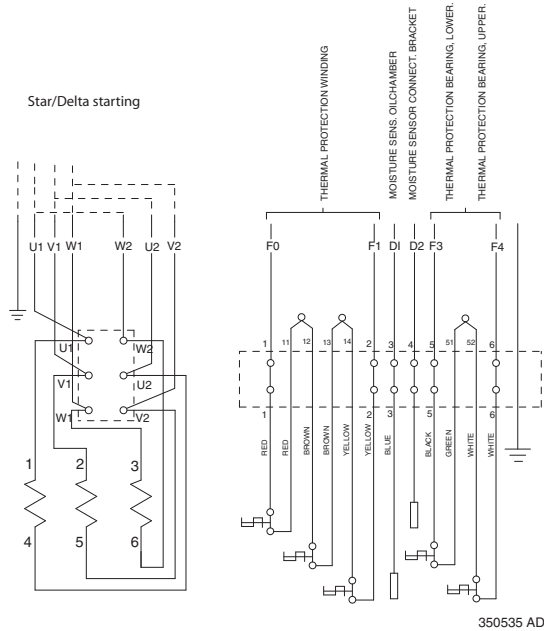


Imagen 57: Conexión para arranque en estrella triángulo con 2x cables de alimentación, cable de control de 7 núcleo inclusive.

### 10.9 Arranque directo (D.O.L.) trifásico J 604 con placa de bornas (estátor de 6 cables) y cable de alimentación, incluyendo cable de control con 3 conductores.

Los estatores están devanados para distintos voltajes/frecuencias y pueden estar conectados en triángulo o estrella. Por ejemplo, el estátor 400/690V 50Hz está conectado en triángulo para 400V y el 578/1000V en estrella para 1000V. (Imagen 58, 59)

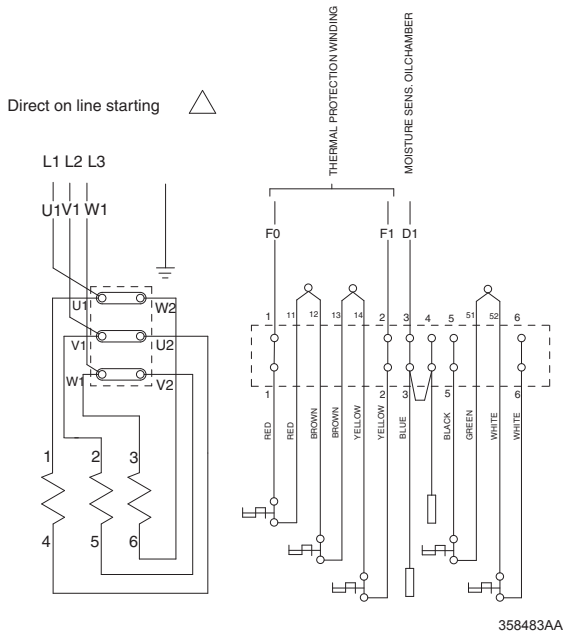


Imagen 58: Bobinado conectado en triángulo D.O.L.

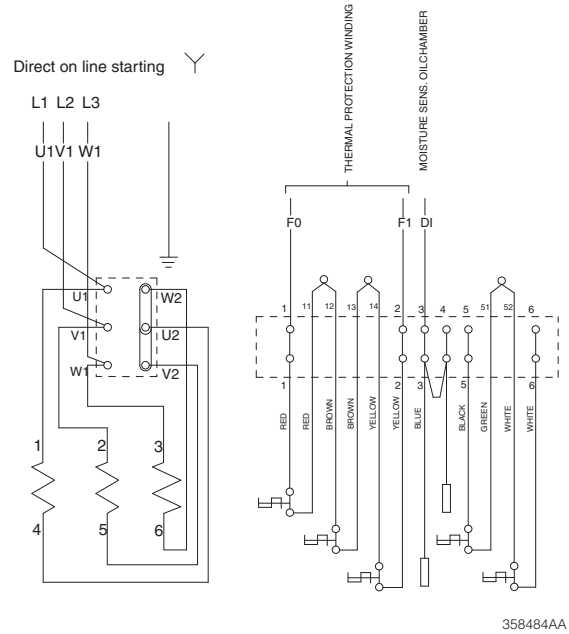


Imagen 59: Bobinado conectado en estrella D.O.L.

**10.10 Arranque directo (D.O.L.) trifásico J 604 con placa de bornas (estátor de 6 cables), cable de alimentación y cable de control independiente con 7 conductores.**

Los estatores están devanados para distintos voltajes/frecuencias y pueden estar conectados en triángulo o estrella. Por ejemplo, el estátor 400/690V 50Hz está conectado en triángulo para 400V y el 578/1000V en estrella para 1000V. (Imagen 60, 61)

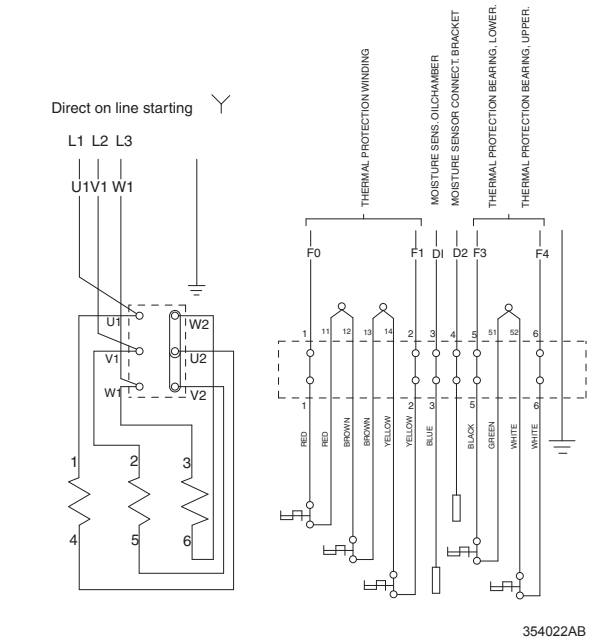
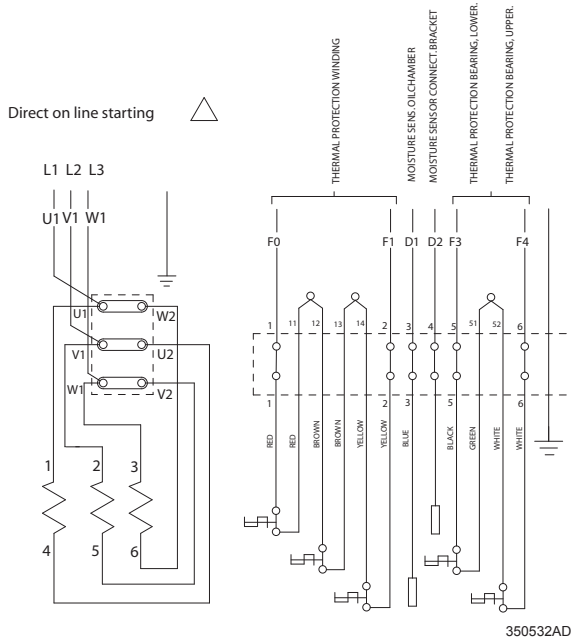


Imagen 60: Bobinado conectado en triángulo D.O.L.

Imagen 61: Bobinado conectado en estrella D.O.L.

**10.11 Arranque directo (D.O.L.) trifásico J 604 1000V 50Hz con diodo de comprobación de masa**

Los estatores están devanados para 1000V 50Hz; conectados en estrella para protección térmica y control de masa con diodo. (Imagen 62)

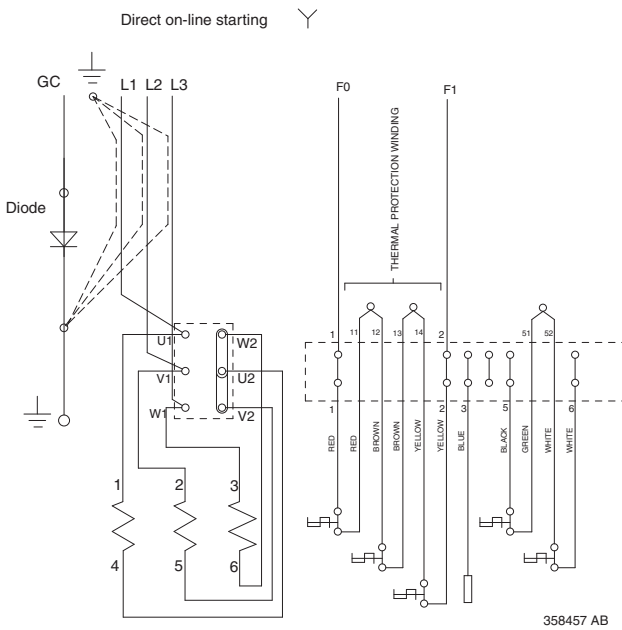


Imagen 62 Conectado en estrella para 1000V 50Hz con diodo de comprobación de masa (GC)

## 10.12 Fusibles

Los fusibles se deben instalar en los circuitos de alimentación como protección contra cortocircuitos. Se deben utilizar fusibles temporizados.

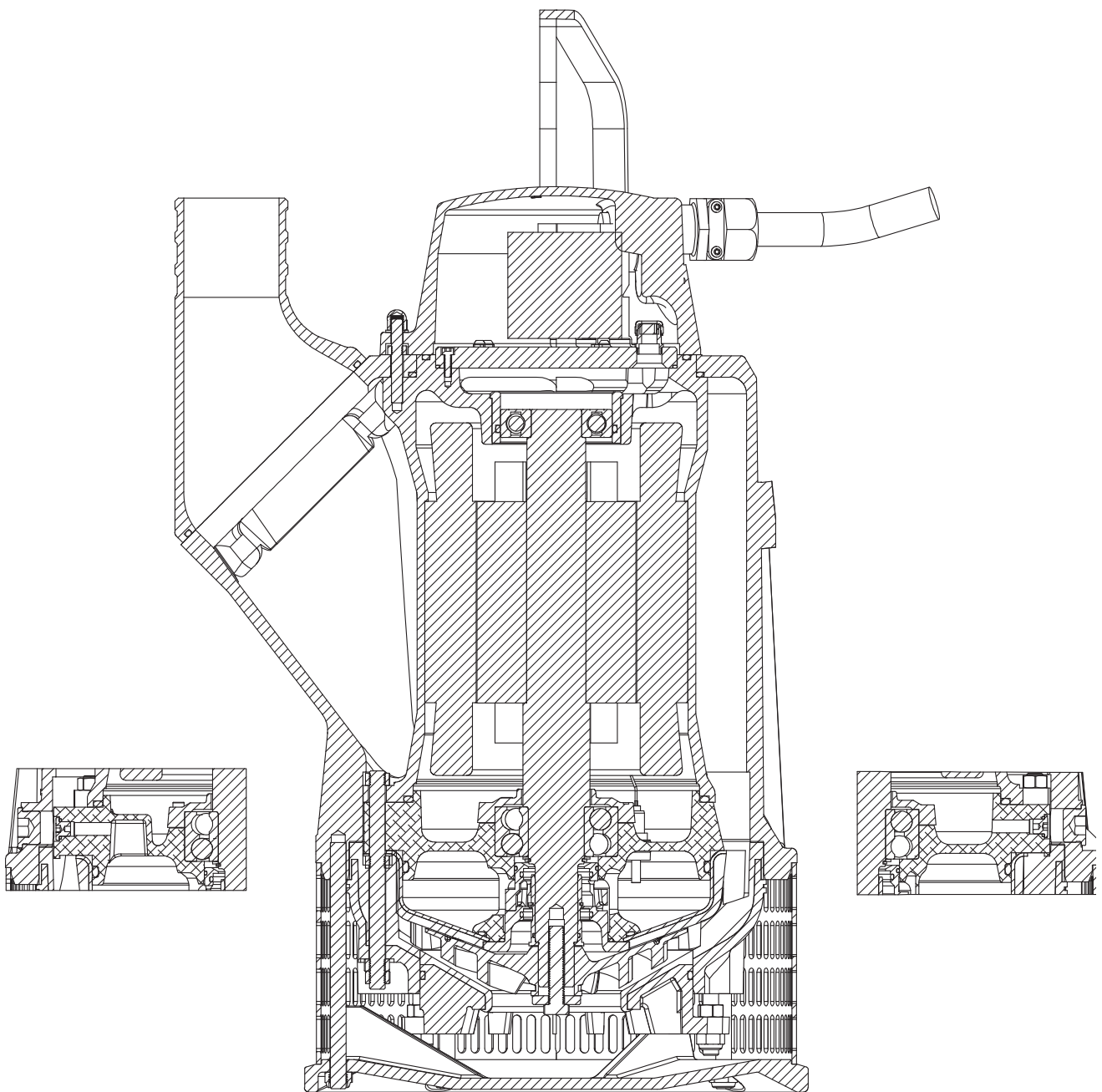
En la tabla se indican la corriente nominal en los diferentes modelos:

Trifásico 50Hz							Trifásico 60Hz					
Bomba	230V	400V	500V	690V	1000V	Factor corriente de arranque	Bomba	230V	380V	460V	575V	Factor corriente de arranque
J 205	68A	39A	31A	-	16A	7,5	J 205	82A	-	41A	33A	6,0
J 405	-	66.5A	53.2A	39A	27A	6.9	J 405	136A	82A	68A	54A	7.2
J 604	184A	106A	84A	-	42A	5,5	J 604	226A	-	113A	91A	6,0

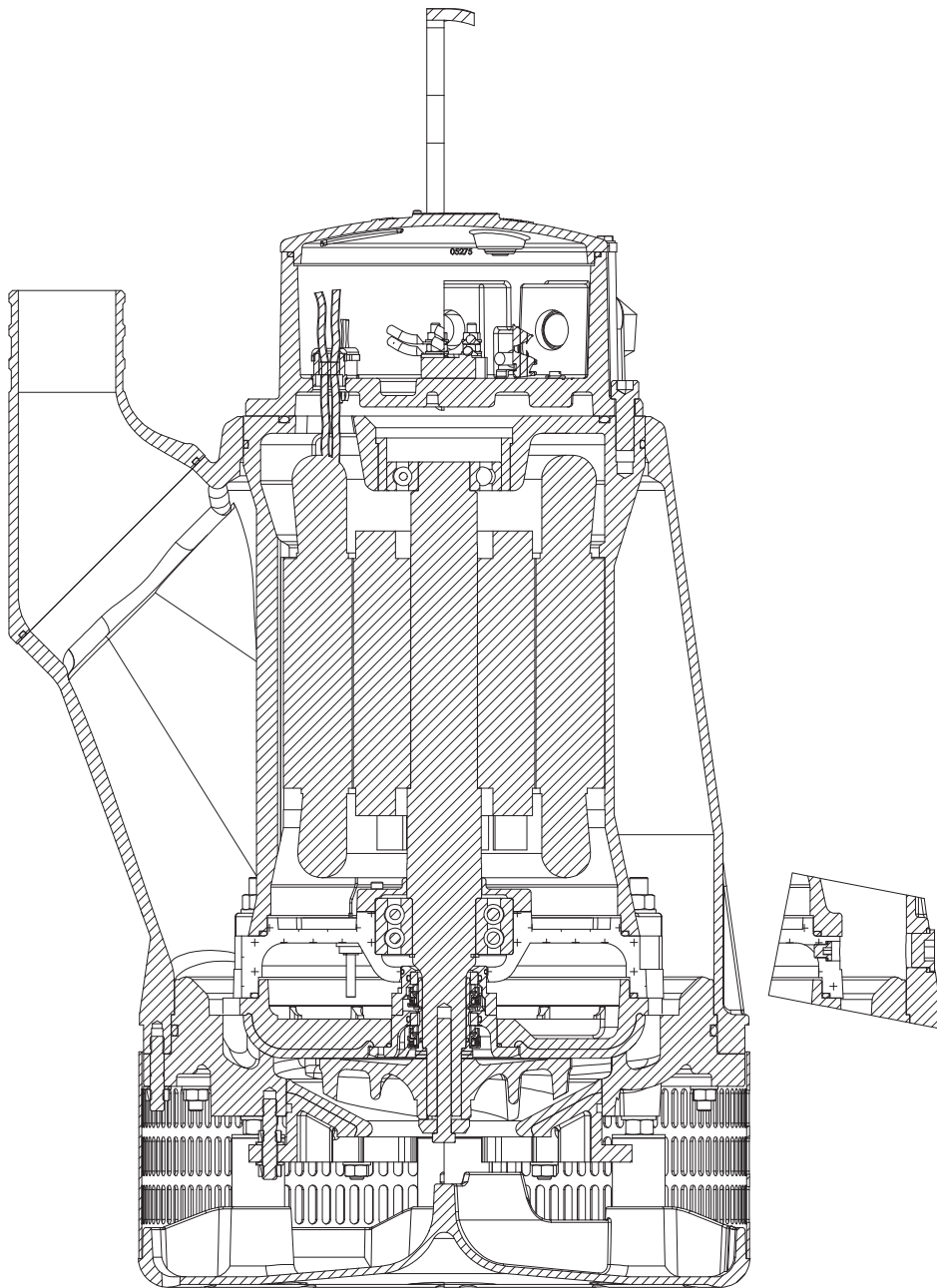
## 10.13 Resistencia del bobinado

Las lecturas correctas serían:

Tipo de bomba	50 Hz	60 Hz	Resistencia
J 205	230/400 V	-	0,18 ohm
		230/460 V	0,68 ohm
	400/690 V	460 V	0,50 ohm
	500/865 V	575 V	0,79 ohm
J 405	1000 V		1,10 ohm
	400/690 V	460 V	0,198 ohm
	500/865 V	575 V	0,326 ohm
J 604	1000 V		0,429 ohm
	400/690 V	460 V	0,128 ohm
	500 V	575 V	0,198 ohm
	1000 V		0,255 ohm

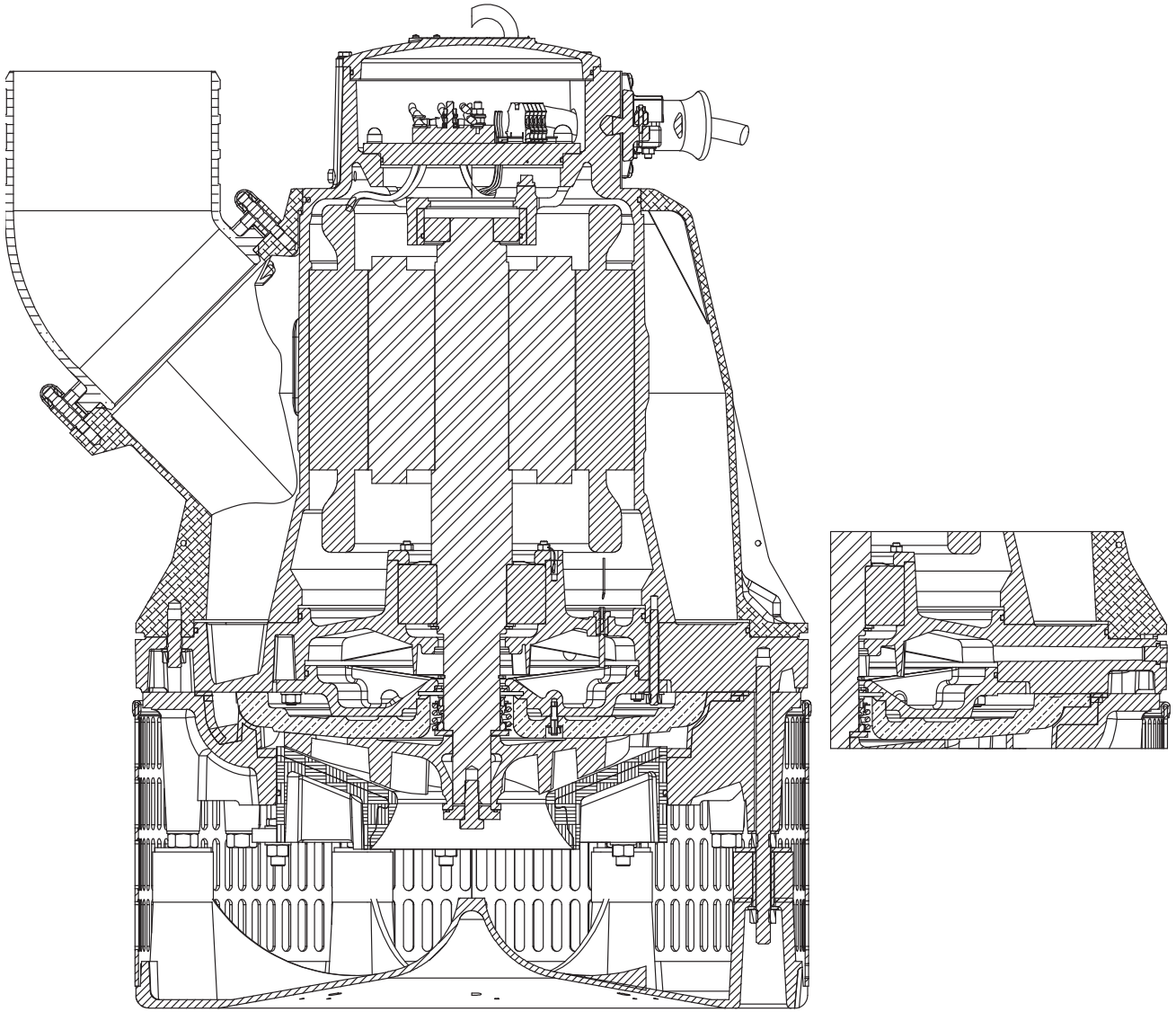


J 405

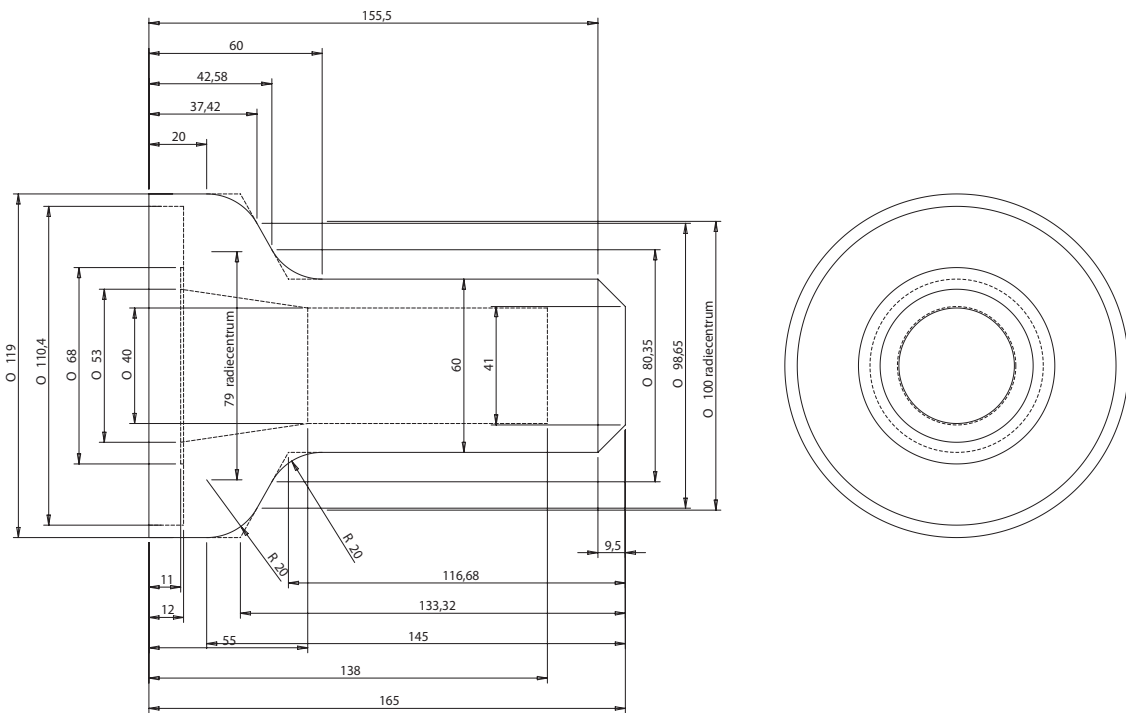




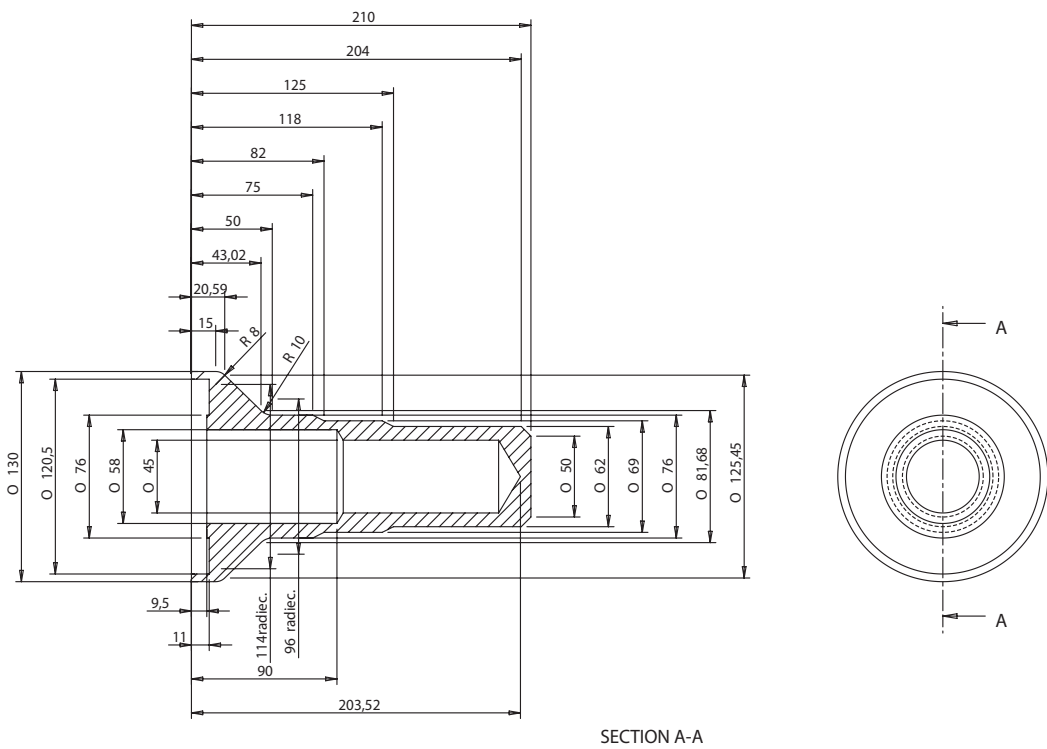
J 604



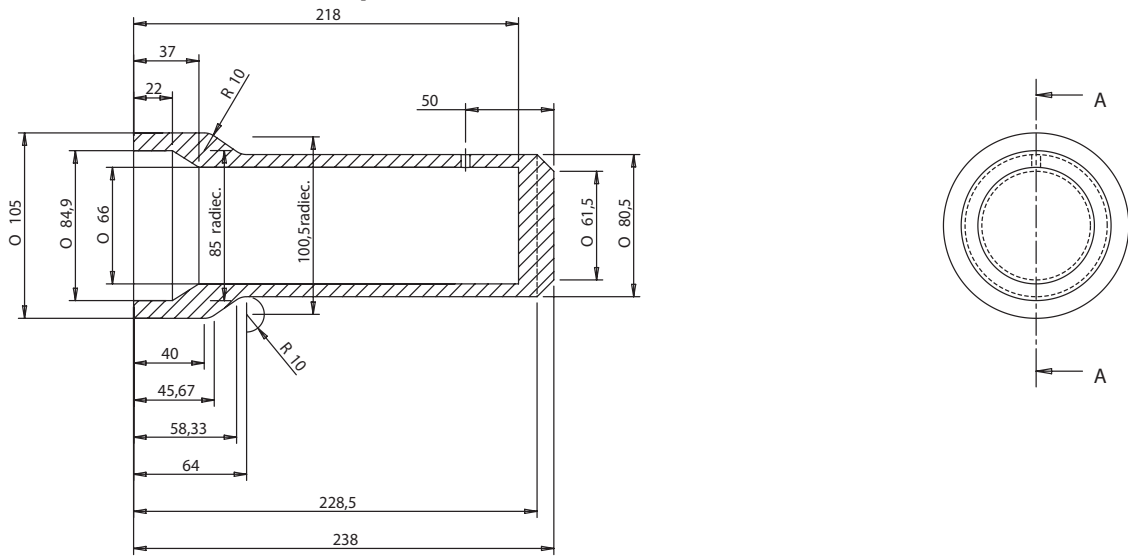
**00831644: Herramienta para rodamiento inferior J 205**



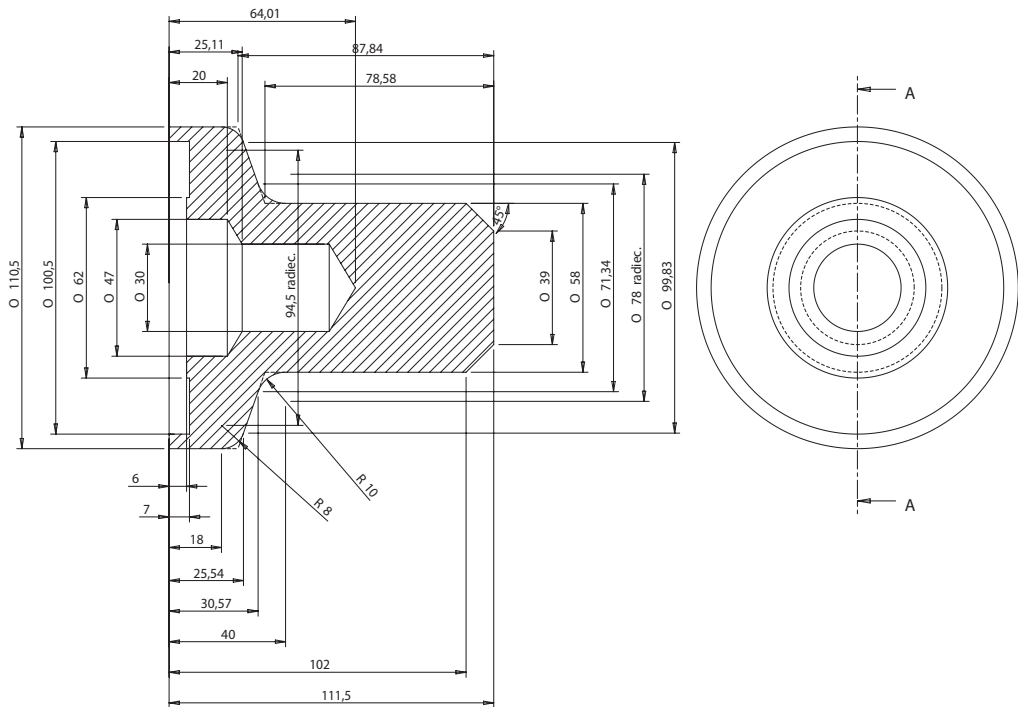
**00831650: Herramienta para rodamiento inferior J 405**



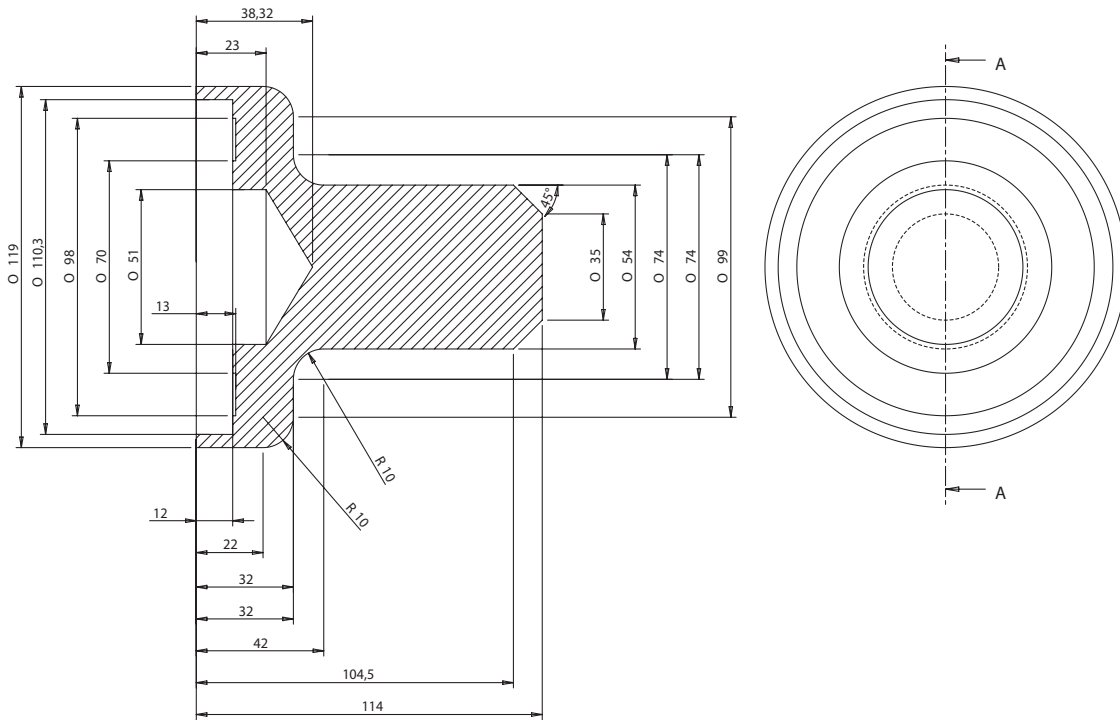
**00831645: Herramienta para rodamiento inferior J 604**



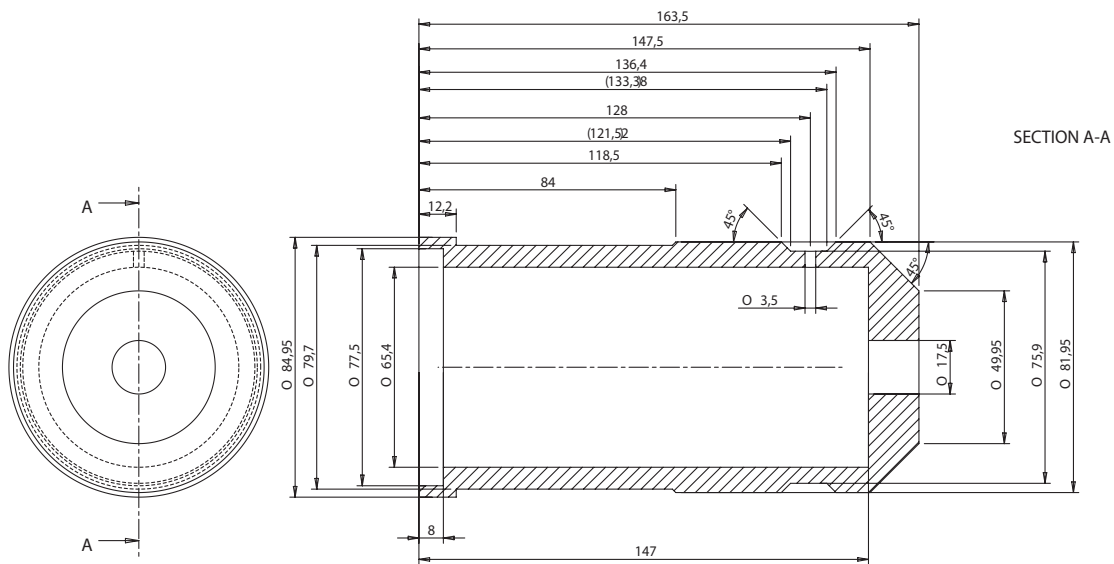
**00831649: Herramienta para rodamiento superior J 205-405**



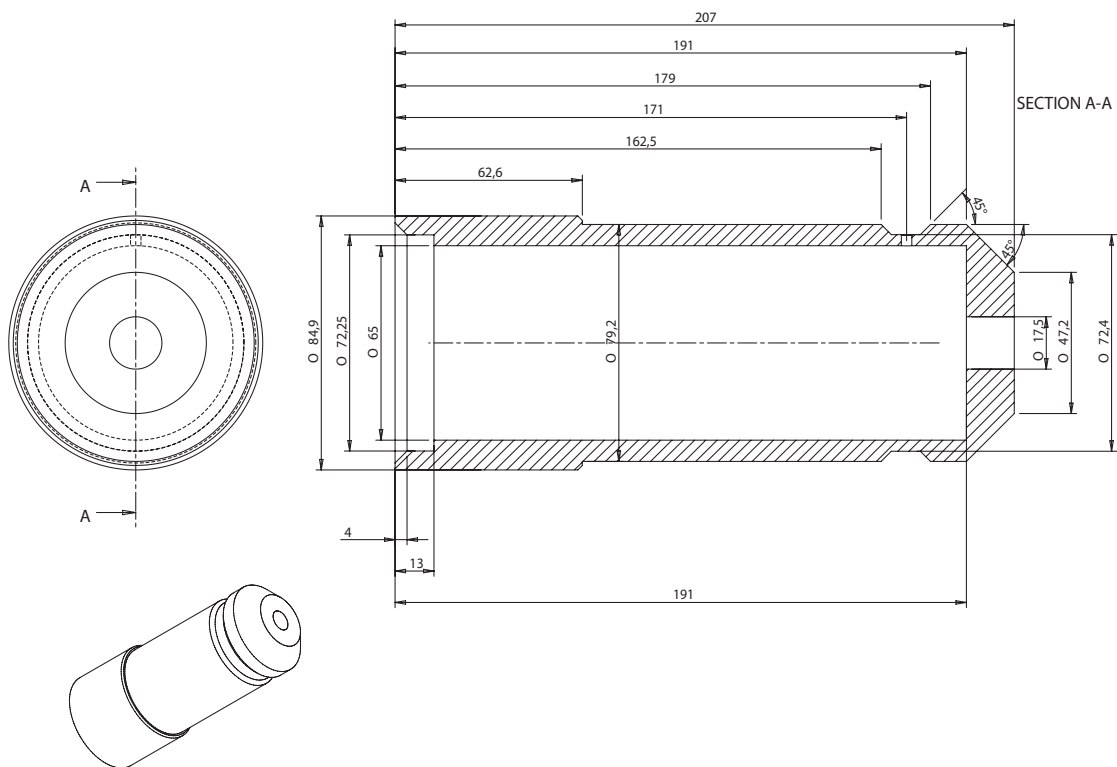
**00831648: Herramienta para rodamiento superior J 604**



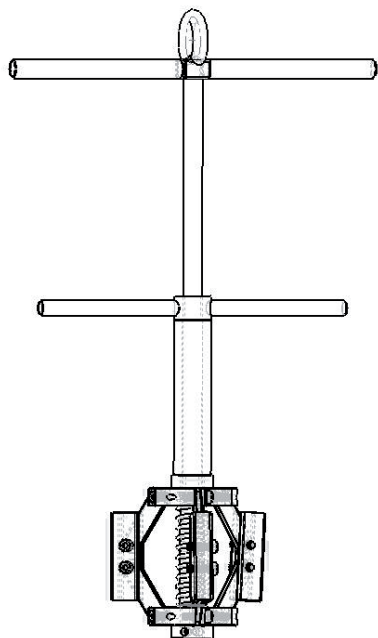
**00831647: Herramienta para junta mecánica inferior J 604**



**00831646: Herramienta para junta mecánica superior J 604**



**00831847: Herramienta para extracción del estátor**









**SULZER**

Sulzer Pump Solutions Ireland Ltd., Clonard Road, Wexford, Ireland  
Tel. +353 53 91 63 200, [www.sulzer.com](http://www.sulzer.com)