

Allmänt

För pumpning mot höga uppfodringshöjder kan två eller flera pumpar kopplas i serie. För detta ändamål finns speciella seriekopplingar för XJ 25 - XJ 110, XJC 50 - XJC 110.

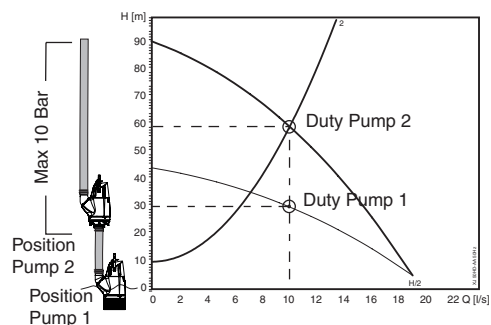
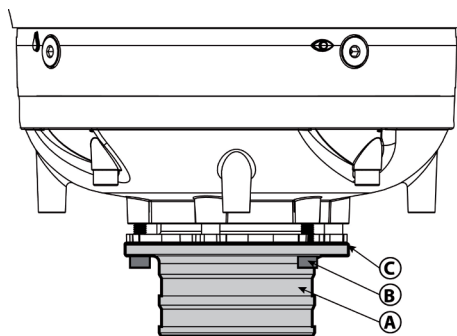
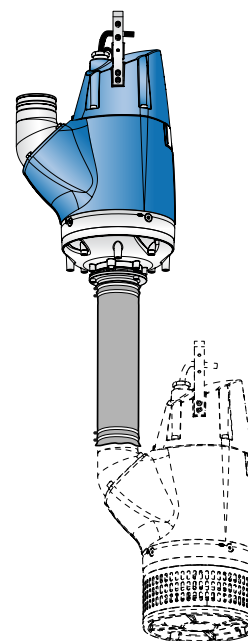
Seriekopplingarna är försedda med ett centruminlopp för slanganslutning. Montering av de olika typerna av seriekopplingar framgår av nedanstående figur. Med de få delar som behövs till seriekoppling på J-pumpar så är detta en snabb och smidig installation.

Montering

För att få en jämn fördelning av mottrycket är det lämpligt att placera pumparna på lika fördelade nivåskillnader. Om det är nödvändigt kan dock två pumpar monteras tillsammans i ett tandemaggregat.

Vid beräkningar av kapaciteten för ett seriekopplingsarrangemang divideras den totala tryckhöjden med antalet pumpar i kedjan och vattenmängden vid denna höjd avläses i kurvan för respektive pump.

ABSEL kan användas för att välja och dimensionera pumpar för seriekoppling.



Specifikation

Beskrivning	Pos.	XJ 25 - XJ 40 - XJ 50 - XJ 80 - XJ 110 (HD) XJC 50 - XJC 80 - XJC 110 (HD)	XJ 110 (ND) XJC 110 (ND)
Kit för seriekoppling inklusive position A-C.		00863325 (3") 00863326 (4")	310.100.080.002 (4")
Seriekoppling	A	00863322 (3") 00863323 (4")	310.100.080.001 (4")
Skruvar	B	00831952	00831952
O-ring	C	00833324	00830812