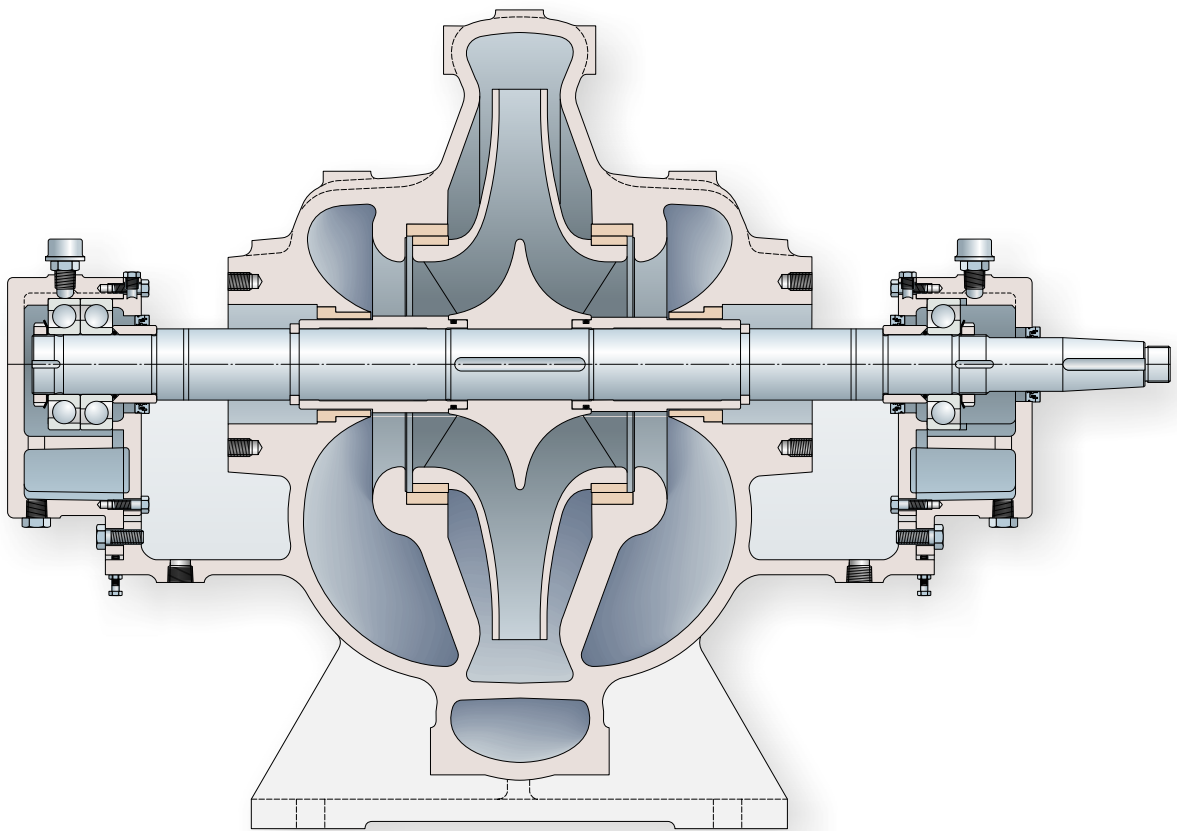


**Bombas SMH API 610 de Estágio Único  
Bipartidas Axialmente (ISO 13709)**



# Sulzer

A Sulzer é líder mundial em soluções de bombeamento no estado da arte. Combinando engenharia e experiência em aplicações, nossas soluções agregam valor e fortalecem a posição competitiva de nossos clientes.

Graças à nossa rede global de unidades fabris, escritórios de vendas, centros de serviços e representantes podemos fornecer respostas rápidas às necessidades dos clientes.

A Sulzer é um fornecedor bem conhecido nos seguintes mercados:

- Petróleo e Gás
- Processamento de Hidrocarbonetos
- Geração de Energia
- Papel e Celulose
- Indústrias em Geral
- Indústrias de Processos Químicos
- Água

## Projeto e Fabricação

A bomba SMH é projetada para uso nos mercados de Petróleo & Gás e HPI. Os processos destas indústrias usualmente requerem o bombeamento de líquidos inflamáveis, tóxicos, ou líquidos de arrefecimentos de processos críticos, muitas vezes, a elevadas temperaturas e pressões. Por esta razão, a indústria desenvolveu uma norma específica, a ISO 13709 (API 610), que garante que as bombas atendam aos requisitos básicos em relação a materiais, projeto e qualidade. A bomba Sulzer SMH não é apenas projetada para atender aos requisitos da ISO 13709, mas também se beneficia dos anos de experiência operacional na área, cobrindo uma ampla gama de aplicações.

As plantas da Sulzer envolvidas na fabricação e montagem da SMH são todas especializadas no fornecimento de equipamentos para estes mercados. Seus controles da qualidade, fabricação, testes e gerenciamento de projetos são todos concebidos para proporcionar o elevado nível de serviços exigido pelo mercado. Isso vai além do simples “atende à norma”, ou seja, todas as as pessoas envolvidas no processo de produção compreendem a aplicação que a bomba precisa cumprir.

Este profundo conhecimento resulta em um skid para a bomba não apenas projetado para atender às especificações dos clientes, mas projetado e construído para oferecer os mais elevados níveis de desempenho e confiabilidade nas condições reais de operação.



# Características e Benefícios do Projeto

## Mancais

- Especificações para trabalho pesado estendem sua vida útil
- Mancal axial de rolamentos de esferas de contato angular na disposição back-to-back e mancal radial de rolamentos rígidos de uma carreira de esferas

## Vedação do eixo

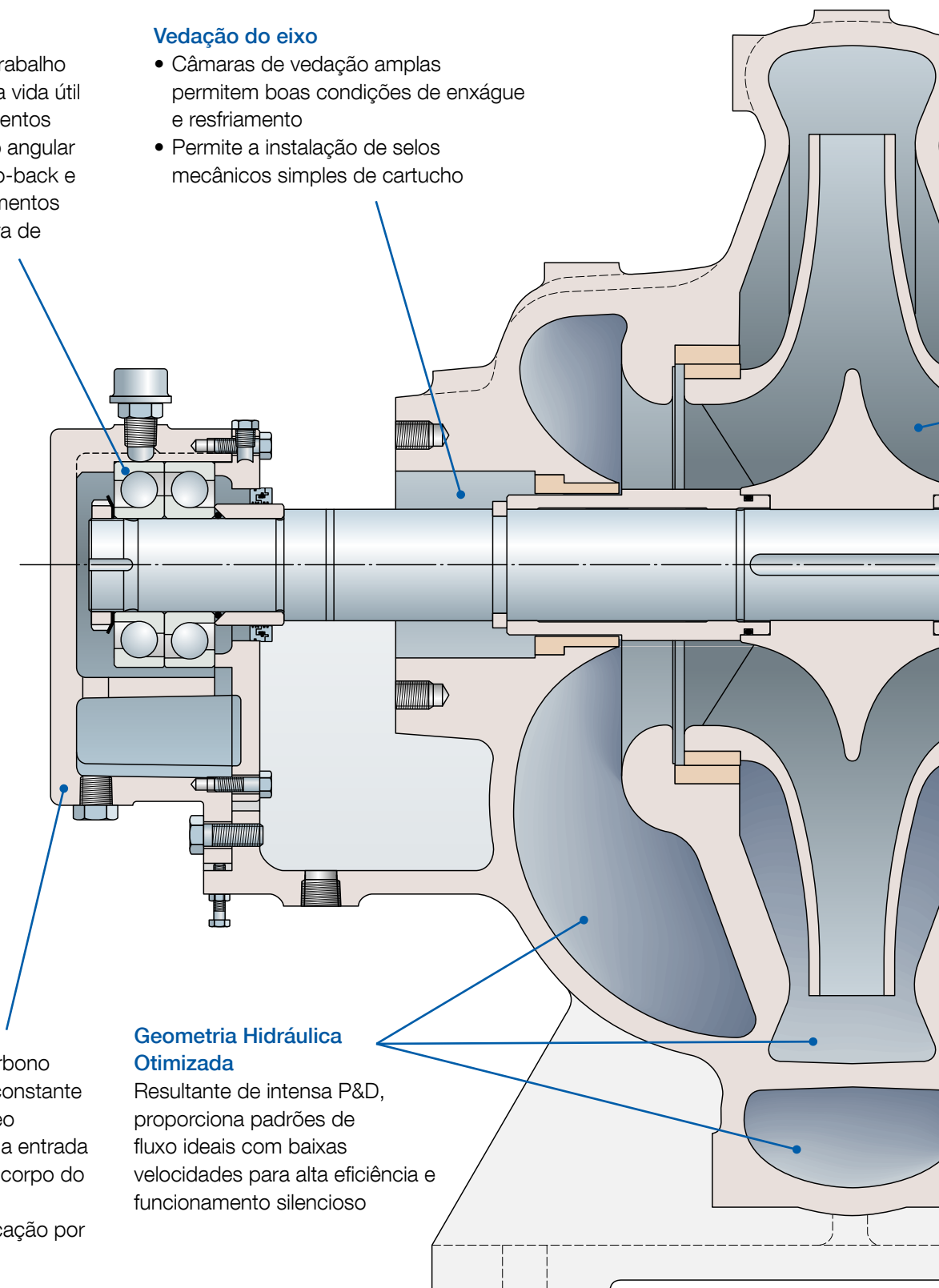
- Câmaras de vedação amplas permitem boas condições de enxágue e resfriamento
- Permite a instalação de selos mecânicos simples de cartucho

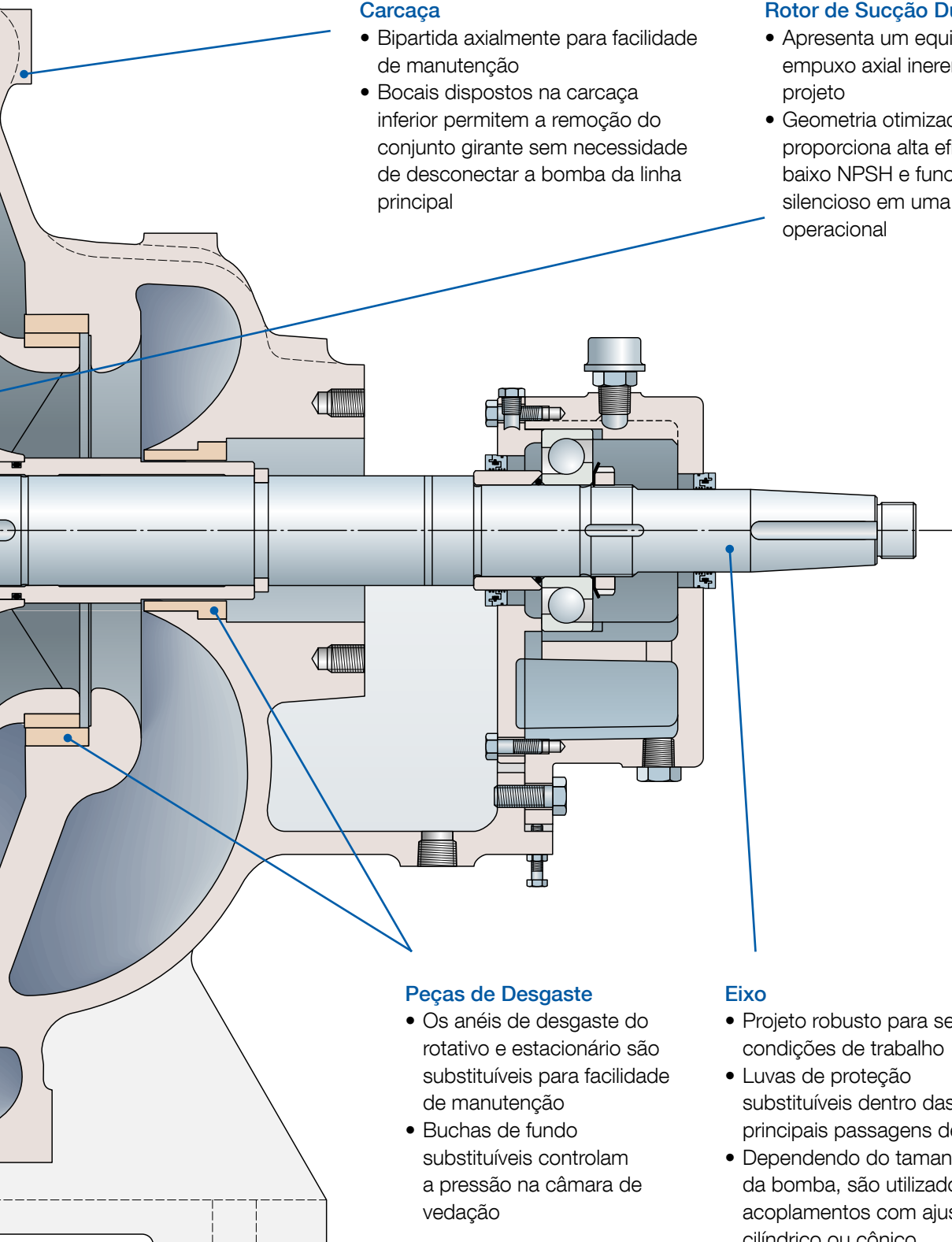
## Corpo do Mancal

- Fabricado em aço carbono
- Lubrificador de nível constante mantém o nível de óleo
- Selos labirinto evitam a entrada de contaminantes no corpo do mancal
- Está disponível lubrificação por névoa de óleo

## Geometria Hidráulica Otimizada

Resultante de intensa P&D, proporciona padrões de fluxo ideais com baixas velocidades para alta eficiência e funcionamento silencioso





### Carcaça

- Bipartida axialmente para facilidade de manutenção
- Bocais dispostos na carcaça inferior permitem a remoção do conjunto girante sem necessidade de desconectar a bomba da linha principal

### Rotor de Sucção Dupla

- Apresenta um equilíbrio do empuxo axial inerente ao seu projeto
- Geometria otimizada proporciona alta eficiência, baixo NPSH e funcionamento silencioso em uma ampla faixa operacional

### Peças de Desgaste

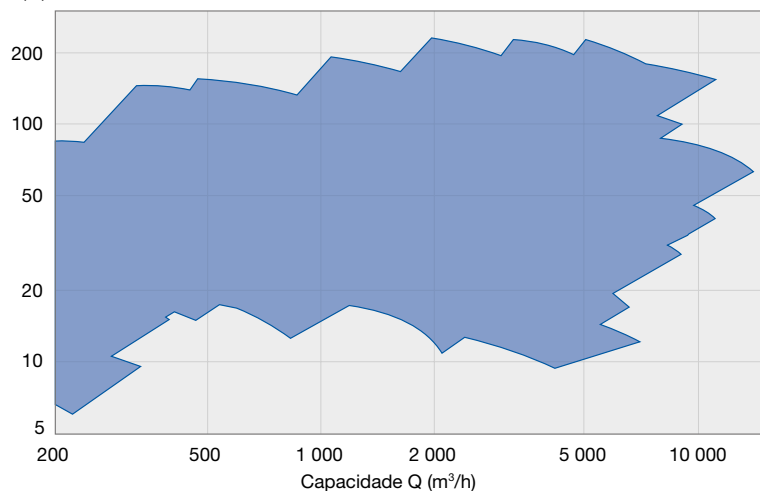
- Os anéis de desgaste do rotativo e estacionário são substituíveis para facilidade de manutenção
- Buchas de fundo substituíveis controlam a pressão na câmara de vedação

### Eixo

- Projeto robusto para severas condições de trabalho
- Luvas de proteção substituíveis dentro das principais passagens de fluido
- Dependendo do tamanho da bomba, são utilizados acoplamentos com ajustes cilíndrico ou cônico

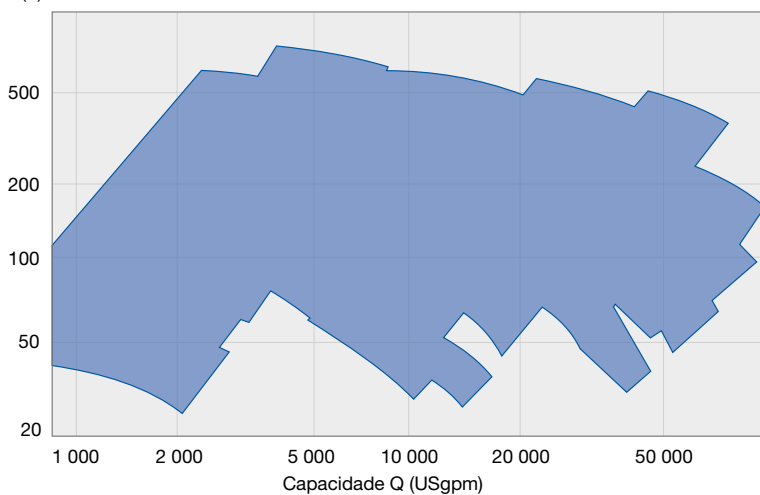
## Faixas de Desempenho

Altura H (m)



50 Hz

Altura H (ft)



60 Hz

## Dados Operacionais

	50 hz	60 hz
<b>Tamanho da bomba</b>	150 a 800 mm	6 a 32 pol.
<b>Capacidades</b>	150 a 10 000 m <sup>3</sup> /h	660 a 44 000 USGPM
<b>Altura manométrica</b>	10 a 200 m	32 a 650 pés
<b>Pressões</b>	até 25 bar	até 362 psi
<b>Temperaturas</b>	-10 a 150°C	15 a 302°F

[www.sulzer.com](http://www.sulzer.com)

E00630 bp 7.2014, Copyright © Sulzer

Este folheto é uma apresentação geral. Ele não fornece qualquer tipo de garantia. Entre em contato conosco para obter uma descrição das garantias oferecidas aos nossos produtos. Instruções de uso e de segurança são fornecidas separadamente. Todas as informações aqui contidas estão sujeitas a alterações sem aviso prévio.