

Övervakningsenhet för Temperaturkontroll Typ ABS CA 442

SULZER

CA 442 är en modul för temperaturövervakning för anslutning av 1-4 pumpar med kombinerat larm (ett larm per pump) eller upp till 4 separata larm per pump. CA 442 är en påbyggnadsmodul till PC 441 och fungerar ej fristående.

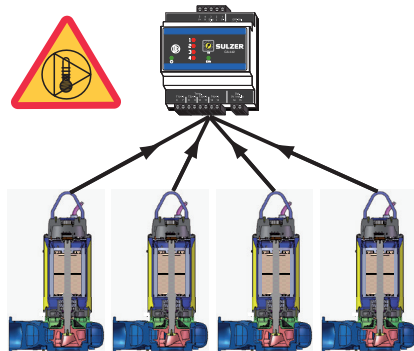
Enheten har också en separat 0/4 - 20 mA-ingång för anslutning av vibrationsgivare som kan användas när en modul per pump används.

CA 442 ansluts till PC 441 (pumpstyrning) via en CAN-buss. Detta gör det möjligt att montera övervakningsenheten i ett skåp upp till 250 m från pumpstyrningen, dvs. så nära pumpen som möjligt, om samma jordpotential används.

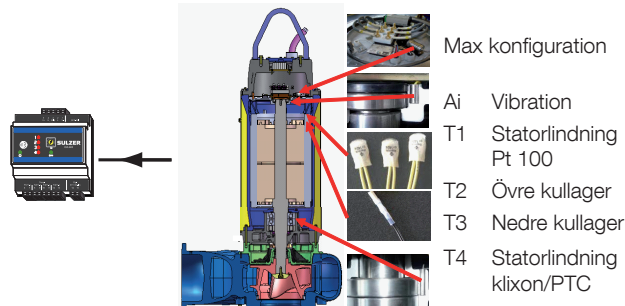
Fördelar

- Kombinerad temperaturövervakning av 1-4 pumpar
- Avancerad temperaturövervakning av 1 pump
- Ingång för termobrytare (Klixon/TCS), PTC eller Pt 100-givare
- Vid användning av PT 100 kan temperaturen visualiseras på displayen
- Ytterligare en mA-ingång för vibrationsmätning
- Anslutning via plug-in-kontakter
- Monteras på DIN-skena

Kombinerad övervakning av 1-4 pumpar med CA 442



Avancerad övervakning av en pump med CA 442



Tekniska data

Beskrivning	
Omgivningstemperatur vid drift	-20 till +50 °C
Omgivningstemperatur vid förvaring	-30 till +80 °C
IP-klassning	IP 20
Material kapsling	PPO och PC
Montering	DIN-skena 35 mm
Mått	HxBxD: 86 x 70 x 58 mm
Luftfuktighet	0-95 % relativ, icke-kondenserande
Strömförsörjning	9-34 VDC
Strömförbrukning	< 2,0 W
Ingångar	4 PTC eller PT 100 1 0/4 - 20 mA för vibrationsmätning, justerbar 0.1 - 999.9 mm/s.
Kommunikation	CAN-buss, max 250 m kabellängd när samma jordpotential används.

www.sulzer.com

CA 442 sv (02.2017), Copyright © Sulzer Ltd 2017

Detta dokument gäller inte som någon form av garanti. Vänligen kontakta oss för en beskrivning av garantierna som finns för våra produkter. Bruksanvisningar och säkerhetsinstruktioner levereras separat. All information här i kan ändras utan föregående meddelande.