

Hebeanlage Typ ABS Sanimax

SULZER

Komplette Schmutzwasserhebeanlage mit Tauchmotorpumpe
Typ ABS für Klar- und Schmutzwasser mit Feststoffen bis 30 mm
Korngröße, nach DIN EN 12050-2.

Einsatzgebiete

Eignet sich zur Entsorgung von häuslichem Schmutzwasser (fäkalienfrei) aus Waschmaschine, Waschbecken, Spüle, Geschirrspüler, Dusche oder Badewanne. Anlagen, die keine Unterbrechung der Schmutzwasserableitung gestatten, sind gemäß DIN 1986 als Doppelanlage (Sanisett) auszuführen.

Sanimax R 202 C für aggressive Medien. Die Beständigkeit der Werkstoffe für die spezielle Anwendung ist vom Anwender zu überprüfen. Bei der Entsorgung schädlicher Medien muss die DIN EN 12056 beachtet werden.

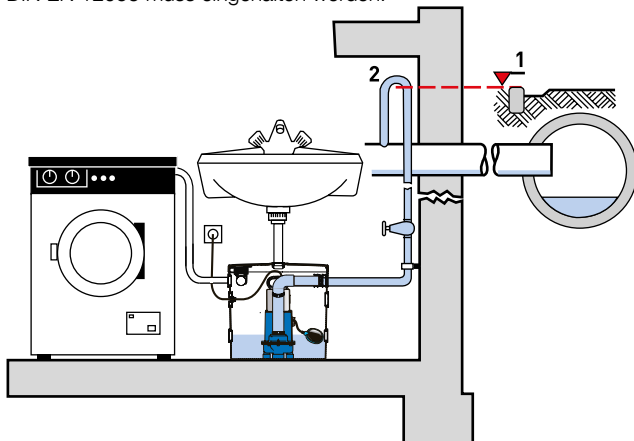
Für die Entsorgung von hochtemperierten Flüssigkeiten mit Feststoffen bis zu 20 mm empfehlen wir die Hebeanlage Typ ABS Sanimax MF-HW (separates Datenblatt).

Merkmale

- Kompakte, platzsparende, anschlussfertige Einheit
- Die standsichere Dreieckgehäuseform bietet ausreichend Freiraum bei Verwendung unter einem Waschbecken
- Ausgestattet mit Robusta 202 TS, MF 154 oder MF 324 Pumpen, einschließlich Rückflussverhinderer
- Der Sanimax fördert Korngrößen von 10 mm (Robusta), 20 mm (MF 154) und 30 mm (MF 324). Wir empfehlen die MF bei Flusen oder Haaren
- Sieben montagefertige Anschlüsse (5 x 40 mm, 2 x 50 mm) mit Dichtung für Druckleitung, Zulauf, Kabel oder flexibler Schlauchverbindung zur Waschmaschine (mit ¾" Schlauchanschlussstülle)
- Behälter geruchsdicht. Be- und Entlüftung über Aktivkohlefilter mit Überlaufschutz
- Alarmanlagen als Zubehör erhältlich
- Druckabgang variabel nach links oder rechts

Installation

Die Beachtung der Rückstauenebene ist für die gesamte Entwässerung von entscheidender Bedeutung. Unter der Rückstauenebene liegende Abläufe müssen daher gegen Rückstau gesichert werden. DIN EN 12056 muss eingehalten werden.



1. Rückstauenebene
2. Rückstauschleife mit der Sohle über Rückstauenebene führen.



Behälter

Korrosionsbeständiger Synthetikbehälter nach DIN EN 12050-2 mit Geräuschdämmung. Inklusive Pumpe, Niveausteuern und Rückflussverhinderer. Bei Förderhöhen über 5 m muss ein zusätzl. Rückflussverhinderer in die senkrechte Druckleitung eingesetzt werden.

Mediumtemperatur 40 °C, Kurzzeitbetrieb 60 °C (max. 5 min).

Behältervolumen: 28 l

Motor

Druckwasserdicht gekapselt, voll überflutbar, mit doppelter Wellenabdichtung (MF), dreifache Wellenabdichtung (Robusta). Detaillierte Informationen entnehmen Sie den Einzelprospekten MF und Robusta.

Isolationsklasse: B bis 130 °C (Robusta)
F bis 155 °C (MF)

Schutzart: IP 68

Material

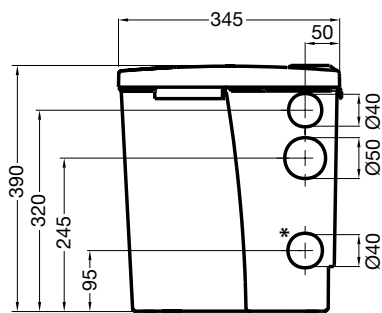
	Beschreibung	Material
Robusta 202 / 202 C	Behälter	PP
	Pumpengehäuse	PP
	Motorgehäuse	Edelstahl 1.4301 / 1.4401
	Motorwelle	Edelstahl 1.4057 / 1.4401
	Lauftrad	PA
	Dichtung	NBR / Viton
	Gleitringdichtung	- / Viton
MF 154 & 324	Oberer Deckel	Edelstahl 1.4301
	Motorgehäuse	Grauguss EN-GJL-250
	Motorwelle	Edelstahl 1.4021
	Lauftrad	PA
	Kreisellammer	Grauguss EN-GJL-250
	Dichtung	NBR
	Gleitringdichtung	SiC-C
Schrauben, Muttern	Edelstahl 1.4401	

Technische Daten

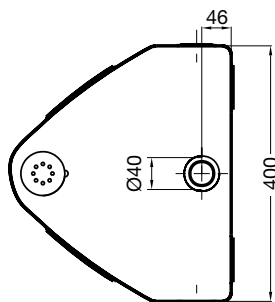
Sanimax	R 202 / 202 C	MF 154	MF 324
Artikelnummer	07565120 / 07565130	07565127	07565121
Motorleistung [kW] *	$P_1 = 0,36$, $P_2 = 0,16$	$P_1 = 0,65$, $P_2 = 0,42$	$P_1 = 0,83$, $P_2 = 0,54$
Drehzahl [min ⁻¹]	2900	2900	2900
Betriebsspannung [V]	220-240 1~	220-240 1~	220-240 1~
Nennstrom [A]	1,6	2,83	3,61
Kabellänge [m] **	3	3	3
Gewicht [kg]	6,75	13,5	13,5

* P_1 = Die vom Netz entnommene Wirkleistung. P_2 = die vom Motor abgegebene Wellenleistung. ** Kabeltyp H07RN-F

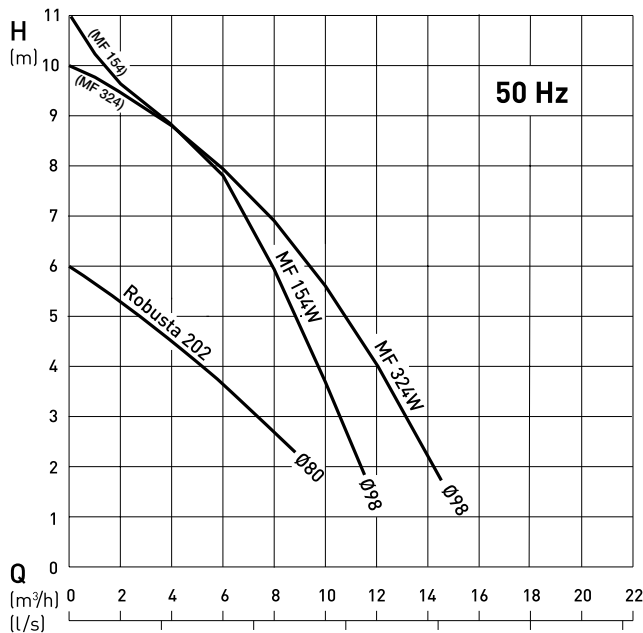
Abmessungen (mm)



* Für den Sanimax MF empfehlen wir, die unteren beiden Anschlüsse nicht zu benutzen, da der Einschaltpunkt über dem Einlaufniveau liegt.



Kennlinien



H = Gesamtförderhöhe. Q = Förderstrom. Kennlinien nach ISO 9906.

Schalhöhen in mm und Volumen in l

	Robusta	MF
AN	85	230
AUS	55	80
Gepumptes Volumen	1,8	11,2
Restvolumen	3,9	4,5

Zubehör

Beschreibung	Größe	Art.-Nr.
Steckalarm Akustische Alarmmeldung, passend für eine 230 V Schutzkontaktsteckdose. Mit Alarmsummer, potentialfreier Störmeldekontakt (z.B. für Gebäudeleittechnik, max. 250 V, 12 A), mit Ladegerät für optionalen 9 V Akku. mit Knickschwimmer NSM05 mit 5 m Kabel mit Feuchtefühler mit 5 m Kabel		16025003 16025004
Waschmaschinenstop Akustische Alarmmeldung, passend für eine 230 V Schutzkontaktsteckdose mit integrierter 230 V Steckdose (max. 16 A) zum Anschluß der Waschmaschine. Mit Ladegerät für optionalen 9 V Akku. mit Knickschwimmer NSM05 mit 5 m Kabel mit Feuchtefühler mit 5 m Kabel		16025005 16025006
NC-Akku 9 VTR 7-8 für netzunabhängigen Betrieb		12820018
Absperrschieber - (Messing) mit Innengewinde	G 1¼" G 1½"	14040005 14040006
Rückschlagklappe - (Synthetik) mit Innengewinde	G 1¼" G 1½" & G 2"	61405030 61405032
Austauschset Robusta 202 W/TS alt für Sanimax S, Bj. 1993 bis 2001		61705758
Austauschset Robusta 202 W/TS für Sanimax R, ab Bj. 2002		61705759
Austauschset Robusta 202 C W/TS für Sanimax R, ab Bj. 2002		61705760
Austauschset MF 154 W/KS SM für Sanimax S und R, ab Bj. 1994		62665320
Austauschset MF 324 W/KS SM für Sanimax S und R, ab Bj. 1994		62665321
Austauschset MF-HW 154 W/KS für Sanimax S und R, ab Bj. 2002		310195000200
Set Aktivkohle GeruchsfILTER (für dreimaligen Austausch)		62665322

www.sulzer.com

de (21.09.2017), Copyright © Sulzer Ltd 2017

Dieses Dokument übernimmt keinerlei Gewährleistungen oder Garantien. Bitte nehmen Sie für eine Beschreibung der mit unseren Produkten verbundenen Gewährleistungen und Garantien Kontakt mit uns auf. Gebrauchsanleitungen und Sicherheitshinweise werden separat zur Verfügung gestellt. Änderungen aller in dieser Broschüre enthaltenen Informationen ohne vorherige Ankündigung vorbehalten.