

Station de Relevage Type ABS Sanimax MF-HW



Unité de pompage pour eaux usées pour une installation au sol, et équipée d'une pompe submersible pour eaux chaudes MF-HW. Convient à l'évacuation de liquides à haute température contenant des particules solides jusqu'à 20 mm, pour les applications domestiques et commerciales situées sous le niveau d'égout, conformément à la norme EN 12050-2.

Caractéristiques

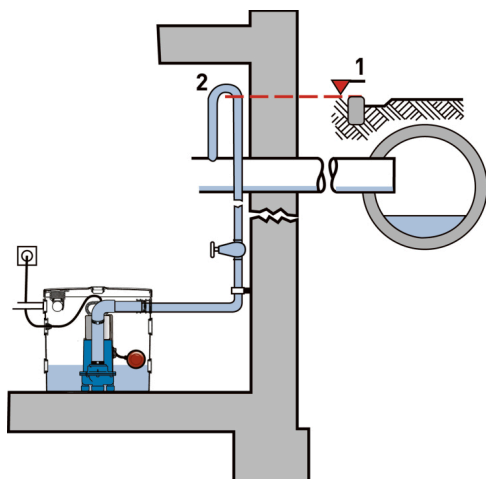
- Prête à l'emploi, avec prise Schuko
- Conception triangulaire compacte optimisant l'espace
- Equipée d'une pompe MF 154HW, de clapet anti-retour et d'un contrôle de niveau. Un clapet anti-retour séparé devrait être utilisé pour des hauteurs supérieures à 3 m.
- Traitement des solides jusqu'à 20 mm.
- Pompage des eaux usées de haute température jusqu'à un maximum de 80 °C.
- Sept ports (5 x 40 mm, 2 x 50 mm), prêts à l'emploi avec des joints pouvant être utilisés pour l'entrée, le refoulement, le câble d'alimentation ou le raccord de tuyau flexible pour une connexion à une machine à laver [adaptateur 3/4" fourni].
- Couvercle avec fermeture étanche à l'odeur pour l'aération et la ventilation, incluant un filtre à odeurs en charbon et une protection contre le trop-plein.
- Interrupteur d'alarme disponible en accessoire.

Matériaux

Description	Matériaux
Cuve	Polypropylène
MF 154HW	
Couvercle supérieur	Acier inoxydable 1.4301
Carcasse moteur	Fonte EN-GJL-250
Arbre du rotor	Acier inoxydable 1.4021
Roue	Polyamide
Volute	Fonte EN-GJL-250
Étanchéité	Neoprène
Visseries	Acier inoxydable 1.4401

Installation

La prise en compte du niveau de retenue est d'une importance décisive pour une évacuation efficace des eaux usées. Une conception corrective des canalisations et du bloc de relevage est nécessaire conformément à la norme EN 12056.



1. Niveau de retenue
2. Siphon de retenue situé au-dessus du niveau de retenue



Cuve

Synthétique, résistant à la corrosion, réservoir étanche au gaz et odeur, conformément à la norme EN 12050-2. Fournie en standard avec pompe, contrôle de niveau automatique et clapet anti-retour.

Capacité: 28 litres

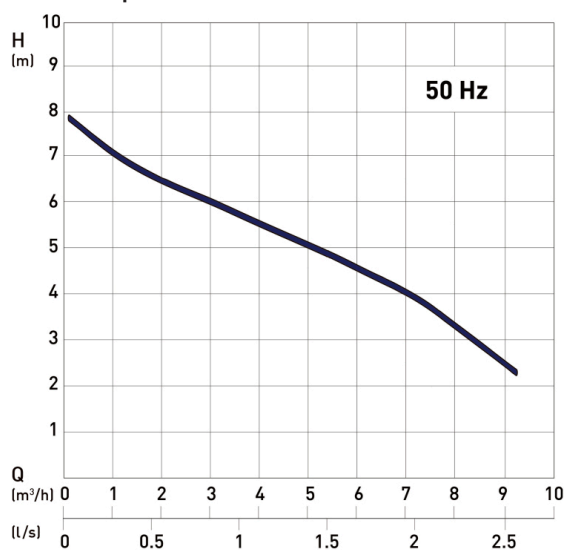
Moteur

Moteur étanche, à cage d'écureuil, version 2 pôles, moteur à induction avec double étanchéité d'arbre et chambre à huile. Surveillance de température et surchauffe moteur au niveau du stator.

Isolation : Classe F (155 °C).

Type de protection : IP 68

Courbe de performances



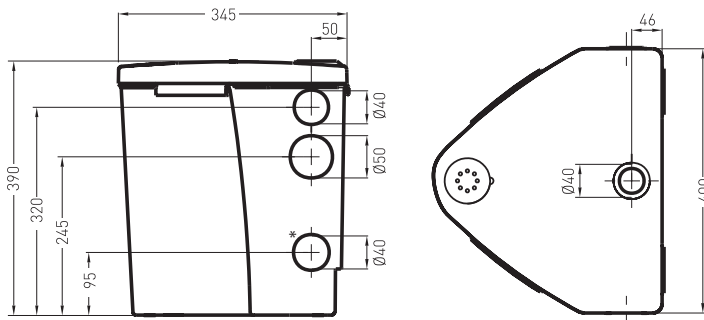
H = Hauteur manométrique totale; Q = Débit de refoulement
Courbes conformes à ISO 9906.

Données techniques

Sanimax MF-HW		
Puissance moteur * (kW)	P ₁ = 0.65	P ₂ = 0.42
Vitesse (tr/min)	2900	
Tension nominale (V)	220-240 1~	
Courant nominal (A)	2.83	
Type de câble (H07BN4-F)	F3G1.0	
Longueur de câble (m)	3	
Poids (kg)	13.5	

*P₁ = Puissance provenant de l'alimentation P₂ = Puissance à l'arbre moteur

Dimensions (mm)



Niveaux de commutation et volume

Sanimax MF-HW	
ON (mm)	230
OFF (mm)	80
Volume pompé (L)	11.2
Volume résiduel (L)	4.5

* Nous recommandons de ne pas utiliser les ports inférieurs car le niveau de mise en marche est plus élevé que le niveau d'entrée.

Accessoires

Description		Part no.
Clapets anti-retour A billes avec filetage interne	G 1¼"	61400525
	G 1½"	61400526
Vanne d'arrêt en laiton avec filetage interne	G 1¼"	14040005
	G 1½"	14040006