

# Estación elevadora Gama ABS Sanimat 2002

# SULZER



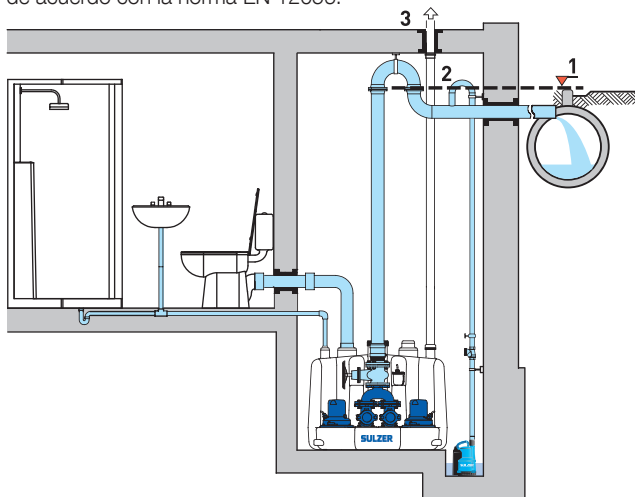
Estación elevadora con dos bombas y a prueba de inundaciones para el bombeo automático de aguas residuales de zonas situadas por debajo del nivel de descarga al colector, conforme a EN 12050-1. Idónea para la evacuación efectiva de las aguas residuales en viviendas, grandes edificios o centros comerciales, tanto de nueva construcción como en reforma.

## Características

- Equipo enchufable con clavija CETAC con facilidad de cambio en la secuencia de fases.
- Fácil transporte y montaje. Dimensiones compactas que permiten su paso a través de una puerta estándar.
- Depósito con sensor de nivel por presión con dispositivos distintos para el nivel de entrada y para la alarma de nivel alto.
- Mantenimiento sencillo gracias a la fácil retirada del alojamiento del motor.
- Impulsor vortex con gran paso de sólidos para el bombeo fiable de agua residual con o sin materia fecal.
- Posibilidad de motores de 2 ó 4 polos.
- Posibilidad de conexión directa a modelos de inodoro de montaje mural.
- Una entrada variable (DN 150) con codo 90°; dos entradas en horizontal (DN 150), y cinco en vertical (2 x DN 100/150, 2 x DN 70, 1 x DN 40). Requiere una entrada DN 70 para tubo de ventilación vertical. DN 40 para la conexión de una bomba de membrana manual.
- Brida de descarga DN 80, más adaptador embrizado con manguito de 4" y abrazaderas (para tubería de descarga DN 80/100).
- Fondo de depósito inclinado para evitar sedimentaciones.
- Sistema de válvulas integrado formado por dos válvulas de retención de bola.
- Alarma integrada de conexión a red (acústica y visual); posibilidad de utilizar batería para funcionamiento de alarma independiente de la red.
- Temperatura del líquido máxima permitida 40 °C; hasta 60 °C en tiempos cortos (máx. 5 minutos).

## Instalación

Para una eficaz evacuación del agua residual es de vital importancia prestar atención al nivel de retroceso, por lo que todos los puntos de salida situados por debajo de este nivel deben protegerse del reflujos de acuerdo con la norma EN 12056.



1. Nivel de retroceso
2. Codo anti-retorno con base por encima del nivel de retroceso
3. Tubo de ventilación exterior

El espacio donde se instalan las estaciones elevadoras debe ser lo suficientemente amplio para que exista un mínimo de 60 cm de superficie útil, de ancho o de alto, alrededor de todas las piezas que se accionan o sobre las que se efectúa mantenimiento. También debe preverse un pozo de bombeo para el desagüe de este espacio.



## Depósito

De material sintético, resistente a la corrosión, estanco a gases y olores en conformidad con norma EN 12050-1. El suministro estándar incluye el depósito con dos bombas, pieza de unión con sistema de válvulas de retención integrado y aberturas de limpieza, manguito de 4" y brida, regulación automática de nivel y cuadro eléctrico.

**Capacidad:** 320 litros

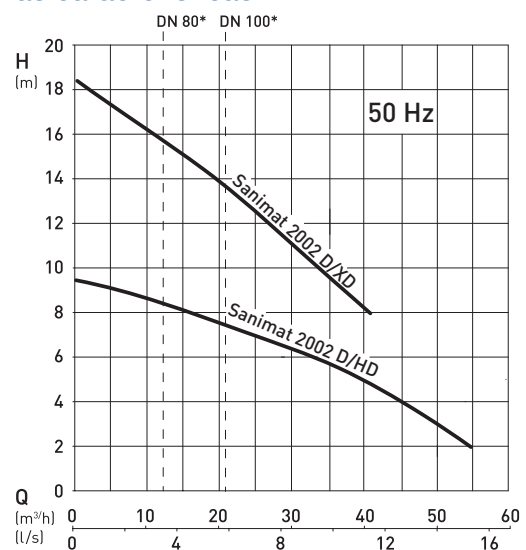
## Motor

Motor de inducción de 2 y 4 polos con rotor en jaula de ardilla, estanco a la presión del agua, con tres juntas del eje y cámara de aceite. Vigilancia electrónica de temperatura y sobrecorriente en el estator.

**Aislamiento:** Clase F para 155 °C

**Tipo de Protección:** IP68

## Curvas características



\* Caudal nominal mínimo Q para tubería de descarga.

H = Altura total; Q = Caudal de descarga; Curvas según ISO 9906

## Materiales

Descripción	Material
Depósito colector	Polietileno
Alojamiento del motor	Fundición gris EN-GJL-250
Eje del motor	Acero inox. 1.4021 (AISI 420)
Voluta	Polietileno
Impulsor	Fundición gris EN-GJL-250

## Datos técnicos

Sanimat	2002 D/HD	2002 D/XD
Conexión de descarga	Manguito 4" DN 100	Manguito 4" DN 100
Potencia motor [kW]*	$P_1 = 2,88$ $P_2 = 2,20$	$P_1 = 3,70$ $P_2 = 3,00$
Velocidad [r.p.m.]	1450	2900
Tensión nominal [V]	400 3~	400 3~
Corriente nominal [A]	5,2	6,2
Longitud de cable [m]**	4 + 1,5	4 + 1,5
Peso [kg]***	132	132

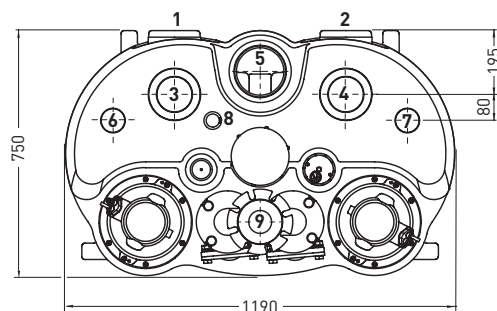
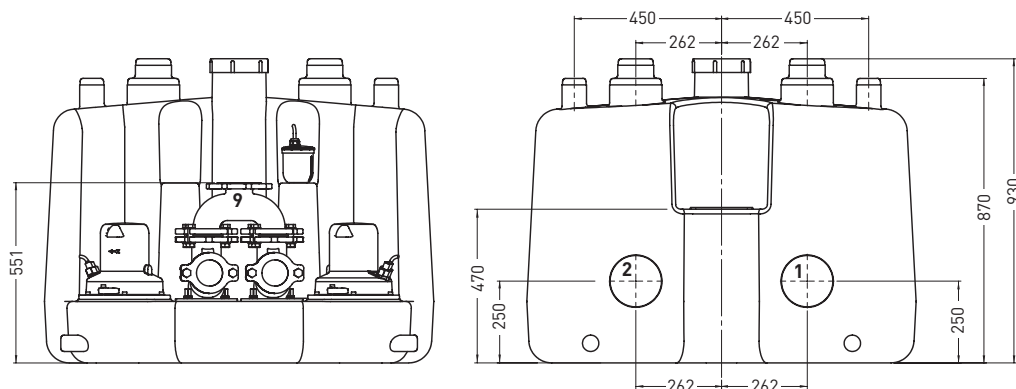
\*  $P_1$  = Potencia absorbida de la red.

$P_2$  = Potencia en el eje del motor.

\*\* 4 m desde depósito a cuadro eléctrico,  
1,5 m desde cuadro eléctrico a enchufe.

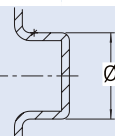
\*\*\* Peso adicional de la bomba de membrana manual = 13 kg

## Dimensiones del depósito (mm)



## Diámetros de entrada

Ø	(mm)
DN 70	+0.2 Ø 75 -1.0
DN 100	+0.3 Ø 110 -1.0
DN 150	+0.4 Ø 160 -1.5



## Conexiones

1. Entrada DN 150
2. Entrada DN 150
3. Entrada DN 100/150
4. Entrada DN 100/150
5. Entrada DN 150  
(variable con codo 90°)
6. Ventilación/Entrada DN 70
7. Ventilación/Entrada DN 70
8. Entrada/Bomba de membrana manual DN 40
9. Brida de descarga DN 80

## Accesorios

Zona de	Descripción	Tamaño	Nº Artículo
Zona de descarga	<b>Bomba de membrana manual</b> con válvula de retención integrada para montaje mural independiente	R1½"	14990028
	<b>Válvula de cierre</b> (EN-GJL-250) incluye un juego de pernos y una junta plana - brida PN 10/16	DN 80	61420500
	<b>Kit conexión macho embridada</b> incluye abrazaderas y conector flexible (1 x DN 80/4" incluido en el suministro standard)	DN 80/4"	62540032
Zona de entrada	<b>Manguito embridado E-KS</b> pieza de transición bird DIN/manguito conector, incluye un juego de pernos y una junta plana. Cada válvula necesita dos manguitos.	DN 100 DN 150	62540025 62540026
	<b>Válvula de compuerta</b> (EN-GJL-250) incluye un juego de pernos y una junta plana - brida PN 10/16	DN 100 DN 150	61420501 61420503
	<b>Batería NC-AKKU</b> batería recargable de 9 V para alarma independiente de la red		12820018
Accesorios eléctricos	<b>Kit de prolongación de cable</b> uno por bomba; formado por cables de bomba y de regulación de nivel con clavijas	15 m	62665302