

Pumppaamo ABS Piranhamat 1002

SULZER



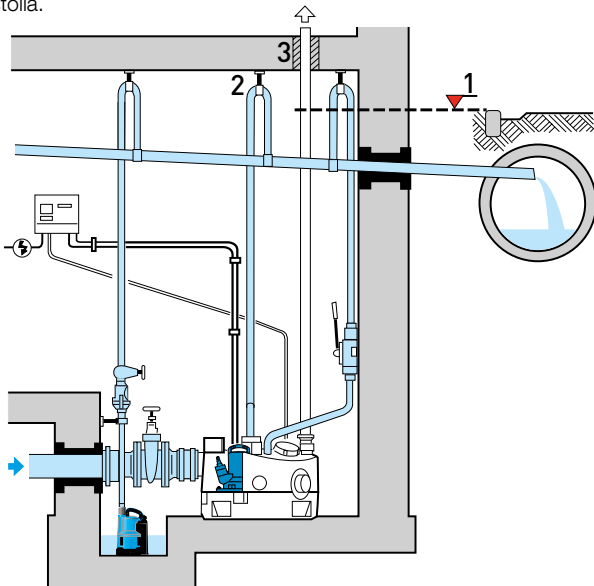
Tulvankestävät pumppaamot automaattiseen jäteveden pumppaamiseen padotuskorkeuden alapuolisilta alueilta EN 12050-1 standardin mukaisesti. Sopii parhaiten laitteisiin, joiden painekorkeus on väh. 8 m. Piranhamat 1002 poistaa jäteveden luotettavasti ja taloudellisesti pienikokoisten putkien kautta suurella paineella. Sopii uusiin rakennuksiin tai peruskorjattaviin vanhoihin rakennuksiin.

Ominaisuudet

- Asennusvalmis; vankka, kompakti säiliö, taloihin, joissa on useita asuntoja tai pieniin teollisuuslaitoksiin.
- Helposti kuljetettava ja asennettava. Pieni koko; mahtuu oviaukosta.
- ABS –upposilppuripumput Piranha n valikoimista viemäriveden, WC-vesiä sisältävän jäteveden, ongelmattomaan pumppaukseen putkistoihin alk 1¼" (DN 32).
- Viisi vaakatuloliitäntää (1 x DN 150, 4 x DN 100) ja kuusi tuloliitäntää päältä (1 x DN 150, 2 x DN 100, 1 x DN 70, 1 x DN 50, 1 x DN 40). DN 40 liitäntämahdollisuus manuaalista kalvopumppua varten.
- Pumppaa isommalla paineella jopa 30 metriin. Sopii parhaiten laitteisiin, joiden painekorkeus on vähintään 8 m.
- Paineliitäntä valurautaa, kierrelaippa G 1¼".
- Silppurijärjestelmä koostuu kierukkamaisesta pohjalevystä, jossa on kiinteä leikkuureunoilla varustettu leikkuurengas ja silpomisroottori. Roottori sijaitsee juoksupyörän alapuolella, mikä takaa mahdollisimman tukkeutumattoman käytön.
- Akseli on tiivistetty mekaanisella piikarbidiitivisteeillä, joka toimii pyörimissuunnasta riippumatta, kestää lämpöshokkia ja kuivakäyttöä. Moottorin puoli: Öljyvaideltu huulitiiviste.
- Moottorin akselin laakerit ovat kestovoideltuja kuulalaakereita.
- Nesteen suurin sallittu lämpötila: 40 °C jatkuva käyttö, 60 °C jaksottainen käyttö (enint. 5 min).

Asennus

Padotuskorkeuden huomioon ottaminen on tärkeää pumppaamon toiminnan kannalta. Kaikki padotuskorkeuden alapuoliset putkiliitännät tulee varustaa EN 12056 mukaisella takaisinvirtauksen estolla.



1. Padotuskorkeus
2. Paineputki padotuskorkeuden yläpuolisella putkikäyrällä
3. Ilmausputki tuotu kattotason yläpuolelle

Jätevesipumppaamoiden asennuspaikkojen on oltava riittävän tilavia, jotta kaikkien käytön tai huollon aikana tarvittävien osien ympärillä on vähintään 60 cm tilaa leveys- ja korkeussuunnassa. Tilassa on oltava pumppukaivo itse tilan vedenpoistoa varten.



Säiliö

Synteettinen, korrosiokestävä, kaasu- ja hajutiivis EN 12050-1 mukaan. Vakiotoimitukseen sisältyy pumppu ja ohjausyksikkö.

Tilavuus: 130 litraa

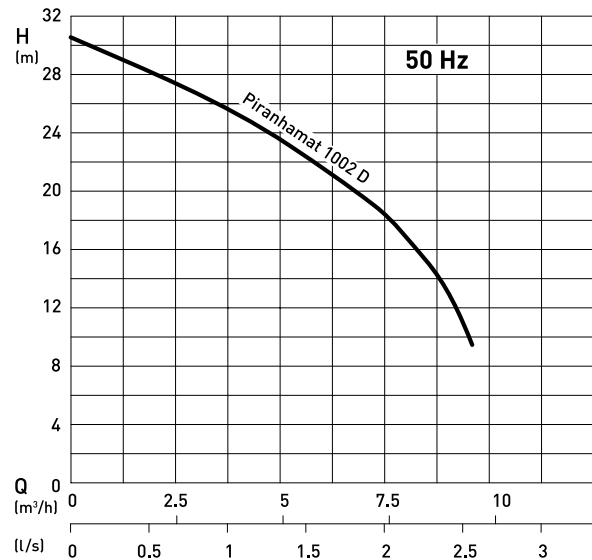
Moottori

Painevedenkestävä, kaksinapainen moottori akseliitivisteeillä ja öljykammioilla. Elektroninen valvonta staattorin lämpötilaa ja ylivirtausta varten.

Erittely: Luokka F 155 °C

Suojausluokka: IP68

Tuottokäyrät



H = Nostokorkeus; Q = Discharge Virtaama; Käyrät ISO 9906 mukaan

Materiaalit

| Erittely | Materiaali |
|-----------------|-------------------------------------|
| Säiliö | Polyeteeni (PE) |
| Moottorinvaippa | Valurauta EN-GJL-250 |
| Akseli | Ruostumaton teräs 1.4021 (AISI 420) |
| Pumpun pesä | Valurauta EN-GJL-250 |
| Juoksupyörä | Valurauta EN-GJL-250 |
| Pohjalevy | Valurauta EN-GJL-250 |
| Kiinnittimet | Ruostumaton teräs 1.4401 (AISI 316) |

Tekniset tiedot

| Piranhamat | 1002 D |
|------------------------|-------------------------|
| Moottorin teho [kW]* | $P_1 = 2,3$ $P_2 = 1,7$ |
| Pyörimisnopeus [r/min] | 2900 |
| Nimellisjännite [V] | 400 3~ |
| Nimellisvirta [A] | 4,0 |
| Kaapeli [S1BN8-F] | 4G1.5 |
| Kaapelin pituus [m]** | 4,0 |
| Paino [kg]*** | 98 |

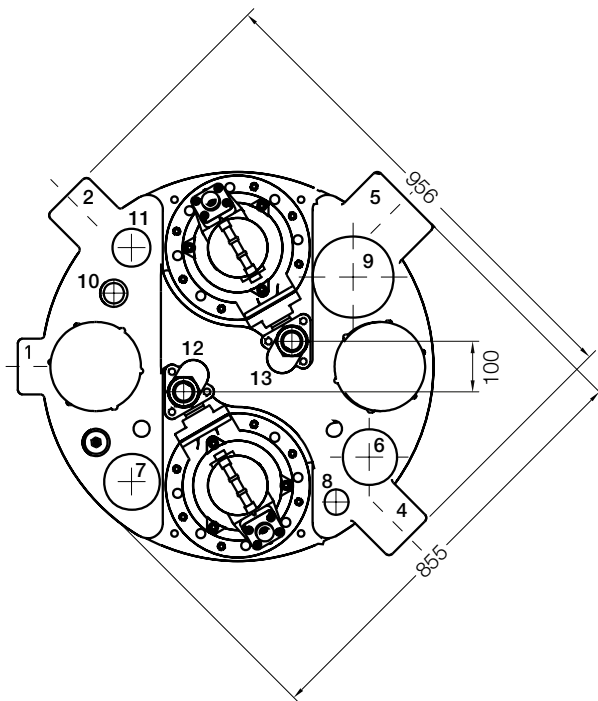
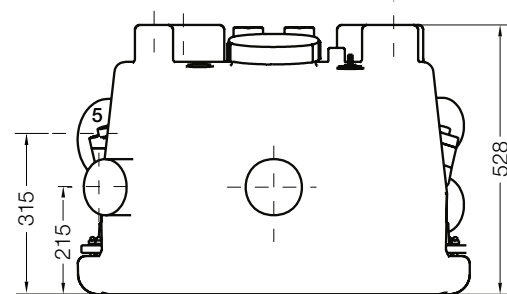
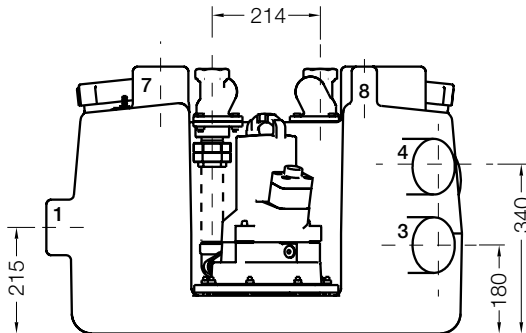
* P_1 = Virta sähköverkosta.

P_2 = Moottorin akselin teho.

** Ohjauksyksikössä 1,5 m:n kaapeli ja pistoke.

*** Käsikalvopumpun lisäpaino = 13 kg

Säiliön mitat (mm)

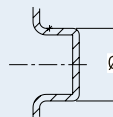


Liitännät

1. Tulo DN 100
2. Tulo DN 100
3. Tulo DN 100
4. Tulo DN 100
5. Tulo DN 150
6. Tulo/Tuuletus DN 100
7. Tulo/Tuuletus DN 100
8. Tulo DN 50
9. Tulo DN 150
10. Tulo/Käsikalvopumppu DN 40
11. Tulo/Tuuletus DN 70
12. Paineputki DN 32 palloventtiilillä
13. Paineputki DN 32 palloventtiilillä

Tuloliitännämitat

| | Ø | (mm) |
|--------|-------|------|
| | | +0.2 |
| DN 70 | Ø 75 | -1.0 |
| | | +0.3 |
| DN 100 | Ø 110 | -1.0 |
| | | +0.4 |
| DN 150 | Ø 160 | -1.5 |



Lisävarusteet

| Erittely | Koko | Osa no. |
|---|-------|----------|
| Käsikalvopumppu jossa on sisäinen takaiskuventtiili erillistä seinäkiinnitystä varten | G 1½" | 14990028 |
| Seinäasennussarja käsikalvopumppua varten | | 62660036 |
| Luistinventtiili (messinkiä) sisäkierre | G 1¼" | 14040005 |