

# Stazione di sollevamento tipo ABS Nirolift

**SULZER**



Serbatoio prefabbricato di pompaggio in materiale sintetico, equipaggiato con una pompa singola e concepito come stazione di sollevamento completa per installazione interrata con pompe Sulzer delle gamme Robusta, Coronada ed MF.

## Applicazioni

Per smaltire efficacemente reflui domestici e commerciali di edifici e aree poste sotto il livello della rete fognaria conformemente alla norma EN 12050-2.

Il serbatoio Nirolift è adeguato per il pompaggio di reflui privi di materiale fecale, quali ad esempio gli scarichi di lavastoviglie, lavelli, lavatrici, docce e vasche da bagno.

Nelle applicazioni in cui il pompaggio deve essere continuo è necessario installare il serbatoio Sanisett con due pompe.

## Caratteristiche

- Serbatoio di forma bombata per aumentare la resistenza alla compressione, con coperchio in PP-30GF dotato di deflusso e kit opzionale antiodore con aerazione e ventilazione
- Adattabile in altezza e livello, consente un facile allineamento con il piano di calpestio e con le pavimentazioni, indipendentemente dalle quote e dagli orientamenti degli ingressi e della mandata. È disponibile come accessorio un kit di prolungamento di 150 mm
- Concepito per una pompa Coronada 250 o MF 154-334 con galleggiante KS, o per una pompa Robusta 200 con controllo di livello integrato
- Due ingressi DN 100 sfalsati di 90° per connessione DIN a pressione. Un ingresso DN 70 per tubo di aerazione, da usare anche come condotto per cavo (fornito di serie completo di spina e pressacavo di tenuta antiodore). Uno scarico DN 40 con adattatore femmina R 11/4" in PVC
- Coperchio protettivo in plastica, da utilizzare in fase di installazione, fornito di serie
- È disponibile a richiesta un kit per sigillare la sommità del serbatoio sul tagliamuro
- Indicato per l'uso come scarico a pavimento. In alternativa è possibile acquistare come accessorio un inserto in acciaio inossidabile da montare nel coperchio per sigillare l'aerazione
- Temperatura massima ammissibile del liquido pompato 40 °C; temperature fino a un massimo di 60 °C per funzionamento intermittente (max. 5 minuti).

## Tipo di pompa

- Elettropompa di sollevamento per acque chiare tipo ABS Robusta 200 WTS per lo smaltimento di acque meteoriche e di falda, oltre che per acque di lavaggio e di lavandini
- Elettropompa di sollevamento per acque chiare tipo ABS Coronada 250 WKS per reflui (come la Robusta precedente) ma anche per acque aggressive provenienti da drenaggio di terreno, grazie alla carcassa in acciaio inox e alla tenuta albero di tipo meccanico
- Elettropompa per acque reflue non gravose tipo MF 154 W-334 D per reflui di scarico contenenti solidi. Passaggio libero fino a 30 mm. La selezione della pompa si determina in base all'applicazione e al volume del mezzo.



## Serbatoio

Serbatoio in materiale sintetico, resistente alla corrosione, a tenuta di gas e odori, in accordo alla normativa EN 12050-2. Fornito nella versione standard con coperchio, guarnizioni, kit d'installazione e valvola di non ritorno. Pompa non inclusa.

**Capacità:** 100 litri

**Peso:** 11,5 kg (senza pompa)

## Motore

Motore incapsulato stagno a induzione a gabbia di scoiattolo, 2 poli.

**Isolamento:** classe B (130 °C) per Robusta

classe F (155 °C) per Coronada ed MF

**Grado di protezione:** IP 68

## Materiali

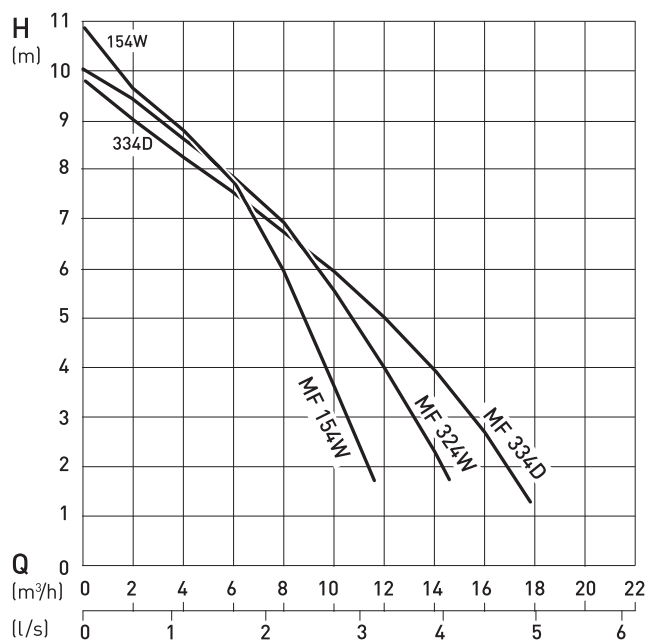
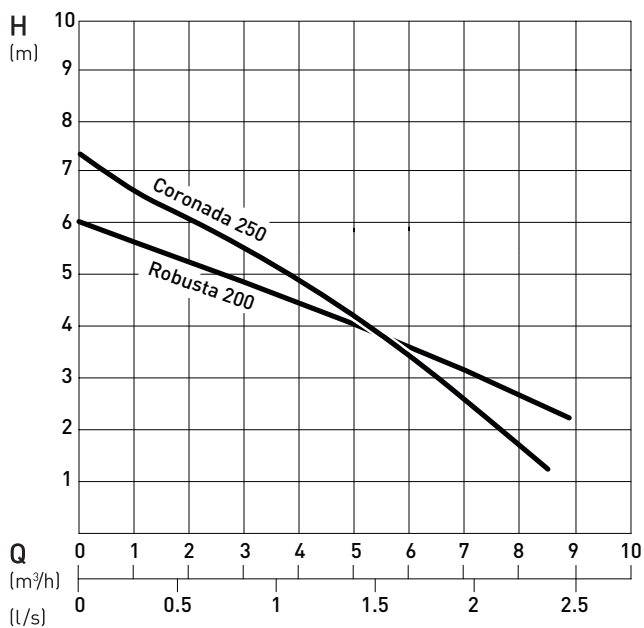
	Descrizione	Materiale
	Serbatoio	Polietilene
Robusta	Carcassa pompa	PP
	Albero motore	Acciaio inossidabile 1.4057 (AISI 431)
	Carcassa motore	Acciaio inossidabile 1.4301 (AISI 304)
	Turbina	PA
	Tenute	NBR
	Cavo	Neoprene
MF	Coperchio superiore	Acciaio inossidabile 1.4301 (AISI 304)
	Carcassa motore	Ghisa EN-GJL-250
	Albero motore	Acciaio inossidabile 1.4021 (AISI 420)
	Corpo pompa	Ghisa EN-GJL-250
	Turbina	Poliammide
	Tenuta	Neoprene
Coronada	Viteria	Acciaio inossidabile 1.4401 (AISI 316)
	Carcassa pompa	Acciaio inossidabile 1.4301 (AISI 304)
	Carcassa motore	Acciaio inossidabile 1.4301 (AISI 304)
	Albero motore	Acciaio inossidabile 1.4305 (AISI 303)
	Turbina	PPO
Cavo	Neoprene	

## Dati tecnici

Tipo di pompa	Robusta 200 W/TS	Coronada 250 W/KS	MF 154 W/KS	MF 324 W/KS	MF 334 D/KS
Mandata pompa con filettatura interna	G 1¼"	G 1¼"	G 1½"	G 1½"	G 1½"
Passaggio libero [mm]	10	10	20	30	30
Potenza nominale [kW] * P <sub>1</sub> P <sub>2</sub>	0.36 0.16	0.50 0.25	0.65 0.42	0.83 0.54	0.83 0.56
Corrente nominale [A]	1.60	2.28	2.80	3.60	1.40
Tensione nominale [V]	220-240 1~	220-240 1~	220-240 1~	220-240 1~	400 3~
Velocità [giri/min]	2900	2900	2900	2900	2900
Cavo (H07RN-F) **	3G 1.0	3G 1.0	3G 1.0	3G 1.0	4G 1.0
Lunghezza cavo [m]	10	10	3 <sup>(1)</sup> , 10	3 <sup>(1)</sup> , 10	3 <sup>(1)</sup> , 10
Peso pompa [kg]	3.8	4.5	8.5	8.5	8.9

\* P<sub>1</sub> = Potenza assorbita dalla rete. P<sub>2</sub> = Potenza resa all'albero. \*\* Con spina Schuko (monofase) o CEE (trifase). <sup>(1)</sup> solo versione KS.

## Curve caratteristiche 50 Hz



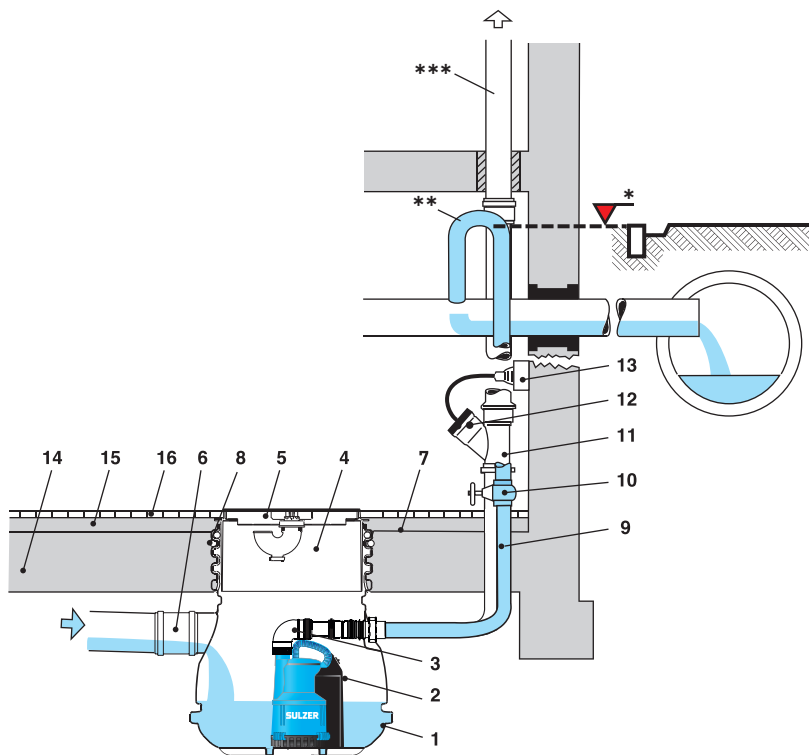
H = Prevalenza totale. Q = Portata. Curve secondo ISO 9906.

## Installazione

Attenzione: il livello di rigurgito è della massima importanza per un efficace smaltimento dei reflui. Tutti i punti di scarico situati al di sotto del livello di rigurgito devono essere protetti dal ritorno di flusso conformemente alla normativa EN 12056.

### Esempio

1. Serbatoio di polietilene
2. Pompa per acque reflue Sulzer con sistema di controllo del livello TS
3. Curva con valvola di non ritorno
4. Raccordo superiore
5. Piastra di copertura con deflusso e tappo antiodore
6. Ingresso
7. Tagliamuro
8. Tenuta
9. Mandata
10. Saracinesca
11. Condotto di aerazione/cavo DN 70 sopra il livello di calpestio
12. Ingresso cavo antiodore
13. Presa con messa a terra
14. Calcestruzzo
15. Massetto di fondo
16. Pavimentazione

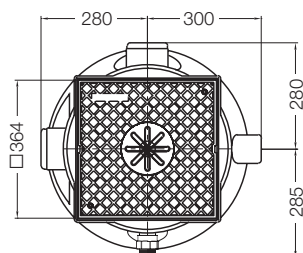
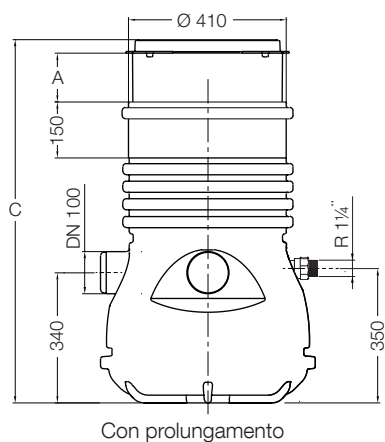
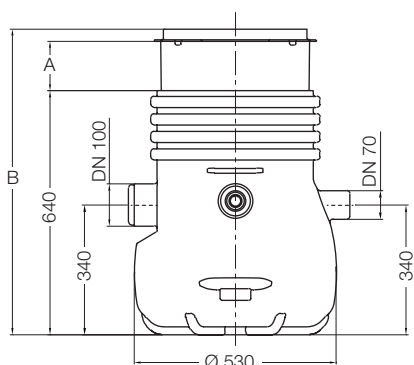


\* Livello di rigurgito

\*\* Sifone anti-rigurgito da posare al di sopra del piano di fognatura.

\*\*\* Tubazione di sfiato esterna

## Dimensioni (mm)



- A = 130 max
- B = 670 min, 800 max
- C = 880 min, 950 max

## Diametri di ingresso

Ø	(mm)
DN 70	+0.2 Ø 75 -1.0
DN 100	+0.3 Ø 110 -1.0

## Livelli di commutazione e volumi

Serbatoio/Pompa	ON [mm]	OFF [mm]	Volume pompato [L]	Volume residuo [L]
Nirolift / Robusta	145	50	20	7
Nirolift / Coronada	280	120	35	20
Nirolift / MF 154-334	290	90	40	15

## Accessori

	Descrizione	Codice
Generale	<b>Prolungamento</b> È possibile usare una sola prolunga di 150 mm max.	62665196
	<b>Kit per connessione controllore pompe</b> Anello di ghisa con sigillatura in materiale sintetico e anelli di supporto per collegare la sommità del serbatoio al tagliamuro	62665198
	<b>Kit antiodore</b>	62665195
	<b>Inserto per coperchio</b> (acciaio inossidabile) Per chiudere e sigillare l'aerazione nel coperchio	41025020
Accessori elettrici	<b>Kit di allarme con spina</b> Allarme acustico con unità di segnalazione per il collegamento a una presa da 230 V (Schuko). Allarme acustico, contatto NA (normalmente aperto) privo di potenziale (I max 12 A, V max 250 V). Batterie ricaricabili opzionali per il funzionamento indipendente dalla rete. Con galleggiante KS Con unità di segnalazione allarme NSM05 Con umidostato	16025001 16025003 16025004
	<b>Con kit di allarme arresto WM</b> Allarme acustico con unità di segnalazione per il collegamento a una presa Schuko da 230 V, con spina Schuko 230 V integrata per il collegamento a una lavatrice (I max 16 A). Batterie ricaricabili opzionali per il funzionamento indipendente dalla rete. Con galleggiante KS Con unità di segnalazione allarme NSM05 Con umidostato	16025002 16025005 16025006
	<b>NC-AKKU</b> Batteria ricaricabile da 9 V per il funzionamento indipendente dalla rete.	12820018