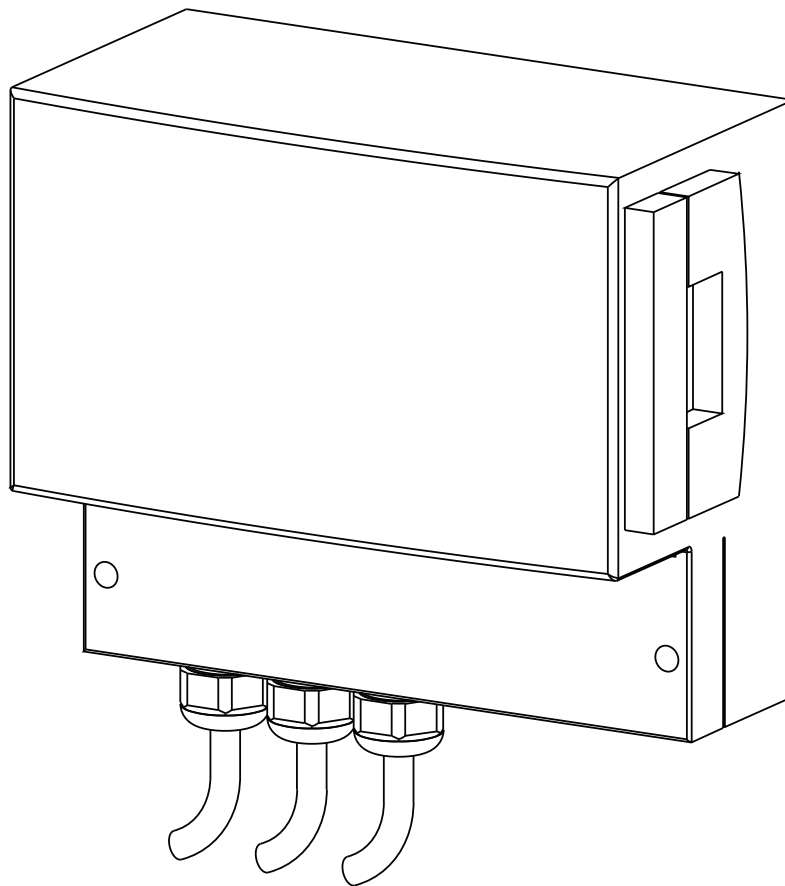


---

**ABS CP 151 - 254 vezérlő panel**

---



**ABS CP vezérlőpanel**

151                      153                      253                      254

**Tartalom**

<b>1</b>	<b>Általános</b> .....	<b>3</b>
1.1	Vezérlőegység .....	3
<b>2</b>	<b>Biztonság</b> .....	<b>3</b>
<b>3</b>	<b>Szállítás</b> .....	<b>3</b>
<b>4</b>	<b>A vezérlőpanel kialakítása</b> .....	<b>3</b>
4.1	A vezérlőpanel visszajelzőinek és kezelőelemeinek leírása .....	8
4.1.1	"Szivattyú bekapcsolva" visszajelző .....	8
4.1.2	Kézi/Ki/Auto gomb .....	8
4.1.3	Szivattyú riasztás visszajelző .....	8
4.1.4	Motor ki (Szivattyú automata funkció kikapcsolva) .....	8
4.1.5	Beömlő visszajelzők .....	8
4.1.6	Magas vízszint riasztás visszajelző .....	8
4.1.7	Fázishiba visszajelző .....	8
4.1.8	Riasztás visszaállító gomb .....	8
4.1.9	Általános riasztás visszajelző .....	8
4.1.10	Program kiválasztása .....	8
4.1.11	Akusztikus riasztás .....	8
4.1.12	Biztonsági akkumulátor .....	8
<b>5</b>	<b>A vezérlőpanel telepítése</b> .....	<b>9</b>
5.1	Villamos csatlakoztatás .....	9
5.2	A vezérlőpanel felszerelése .....	9
<b>6</b>	<b>Üzembe helyezés</b> .....	<b>9</b>
<b>7</b>	<b>Karbantartás</b> .....	<b>9</b>
<b>8</b>	<b>Függelék</b> .....	<b>10</b>
8.1	Csatlakoztatási rajzok .....	10

## 1 Általános

Vezérlők pneumatikus szintérezékeléshez.

### 1.1 Vezérlőegység

Cikkszám	Leírás	Névleges feszültség V	Méretek mm-ben		
			Ma	Sz	Mé
15207080	CP 151	230/1/50	185	235	115
15207075	CP 153	230/3/50	185	235	115
15207070	CP 153	400/3/50	185	235	115
15207060	CP 253	400/3/50	185	235	115
15207062	CP 254	400/3/50	185	235	115

## 2 Biztonság

Az általános és speciális egészségügyi és biztonsági irányelvek részletes ismertetése külön kiadványban olvasható, melynek címe: ABS típusú Sulzer termékek biztonsági utasításai. Ha valamelyik kérdésére nem kap választ, vagy további kérdése volna, kérjük, forduljon az Sulzer gyártójához.

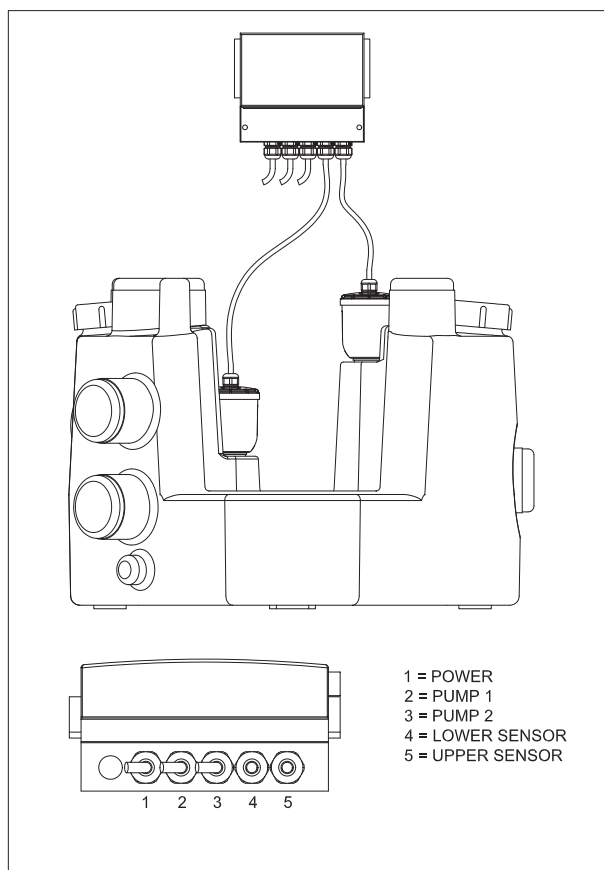
## 3 Szállítás



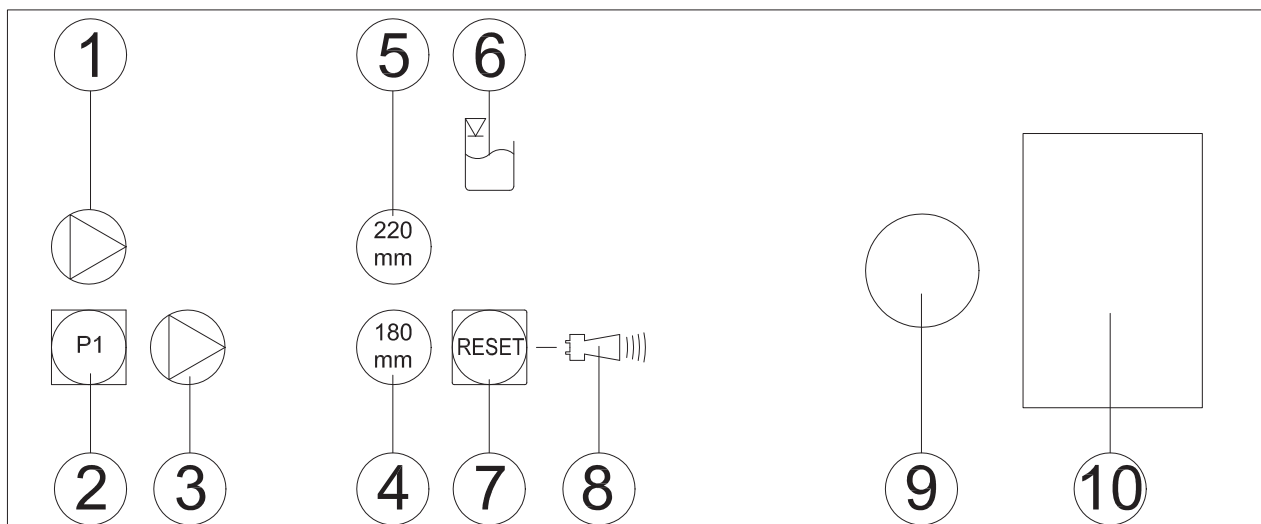
Szállítás közben nem szabad az egységet leejteni vagy dobni.

## 4 A vezérlőpanel kialakítása.

A szivattyúvezérlők IP54 védettségű fokozatú műanyag burkolattal készülnek.



1. ábra Sanimat 1002 kapcsolódoboz huzalozása



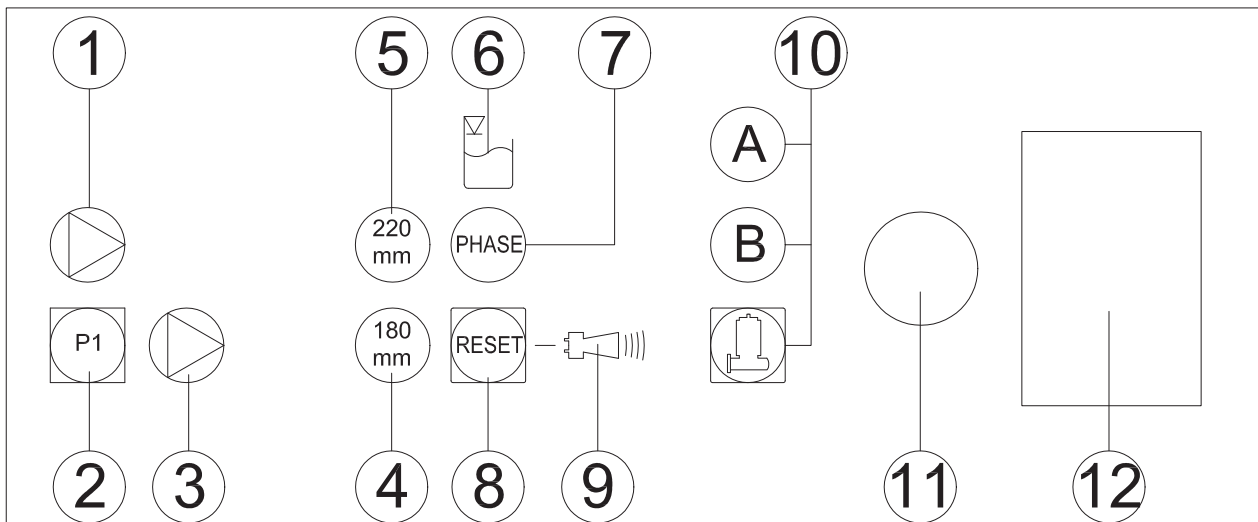
1121-01

2. ábra A CP 151 kezelőelemei

- |                                               |                                   |
|-----------------------------------------------|-----------------------------------|
| 1. "Szivattyú bekapcsolva" visszajelző (zöld) | 8. Általános riasztás visszajelző |
| 2. Kézi/Auto gomb                             | 9. Akusztikus riasztás            |
| 3. Szivattyú riasztás visszajelző (piros)     | 10. Biztonsági akkumulátor tartó  |
| 4. 180 mm beömlő visszajelző                  |                                   |
| 5. 220 mm beömlő visszajelző                  |                                   |
| 6. Magas vízszint riasztás visszajelző        |                                   |
| 7. Riasztás visszaállító gomb                 |                                   |

Hibatípus					
LED	①	③	⑥	④ ⑤	⑧
Magas vízszint			ON		BLINK
Érzékelőhiba				BLINK	ON
Max terhelés	ON	BLINK			BLINK
Motorvédelem		ON			BLINK

3. ábra Hibatípus CP 151

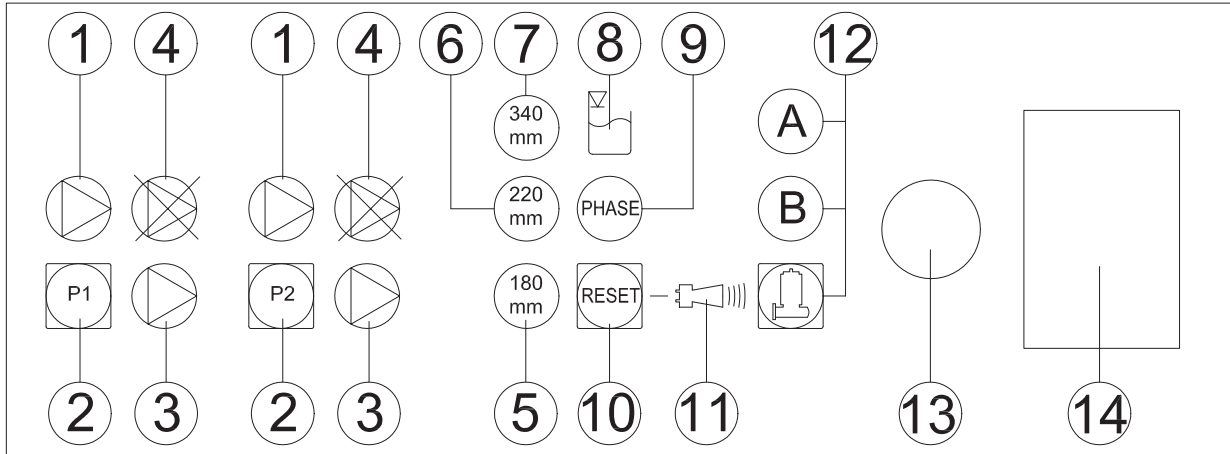


4. ábra A CP 153 kezelőelemei

- |                                               |                                                       |
|-----------------------------------------------|-------------------------------------------------------|
| 1. "Szivattyú bekapcsolva" visszajelző (zöld) | 8. Riasztás visszaállító gomb                         |
| 2. Kézi/Auto gomb                             | 9. Általános riasztás visszajelző                     |
| 3. Szivattyú riasztás visszajelző (piros)     | 10. Program kiválasztása: A = D-motor, B = D/HD-motor |
| 4. 180 mm beömlő visszajelző                  | 11. Akusztikus riasztás                               |
| 5. 220 mm beömlő visszajelző                  | 12. Biztonsági akkumulátor tartó                      |
| 6. Magas vízszint riasztás visszajelző        |                                                       |
| 7. Fázishiba visszajelző                      |                                                       |

Hibatípus						
LED	①	③	⑥	⑦	④ ⑤	⑨
Magas vízszint			ON			BLINK
Érzékelőhiba					BLINK	ON
Fázissorrend				ON		BLINK
Hiányzó fázis				BLINK		BLINK
Max terhelés	ON	BLINK				BLINK
Motorvédelem		ON				BLINK

5. ábra Hibatípus CP 153

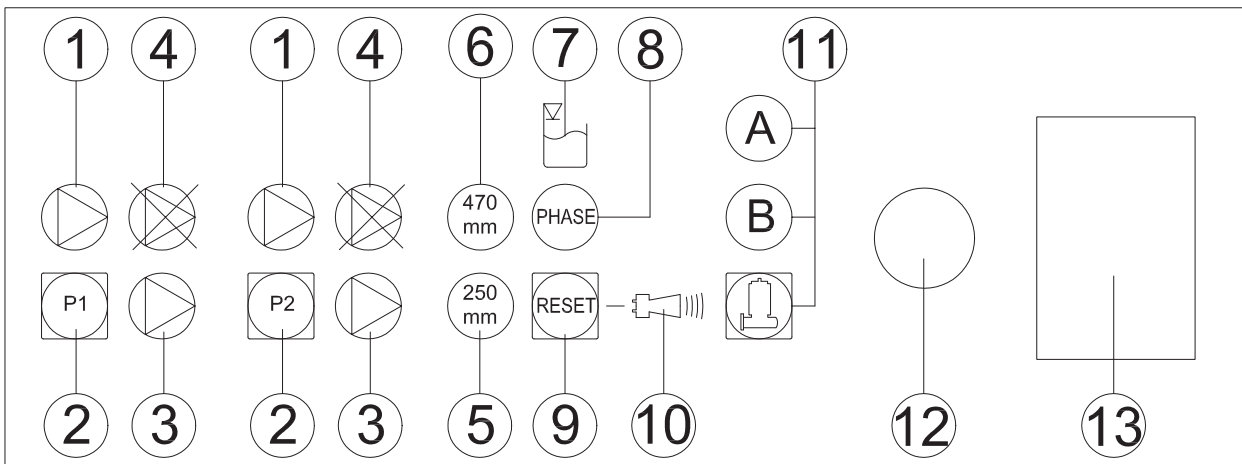


6. ábra A CP 253 kezelőelemei

- |                                        |                                                          |
|----------------------------------------|----------------------------------------------------------|
| 1. Bekapcsolt szivattyú jelzése (zöld) | 8. Magas szintű riasztás jelzése                         |
| 2. Kézi (automatikus) gomb             | 9. Fázishiba jelzése                                     |
| 3. Szivattyú riasztás jelzése (piros)  | 10. Riasztás alaphelyzetbe állítása gomb                 |
| 4. Motor ki                            | 11. Általános riasztás jelzése                           |
| 5. 180 mm beömlő visszajelző           | 12. Program kiválasztása: A = D-motor,<br>B = D/HD-motor |
| 6. 220 mm beömlő visszajelző           | 13. Hangjelzéses riasztás                                |
| 7. 340 mm beömlő visszajelző           | 14. Biztonsági mentés elemének háza                      |

Hibatípus						
LED	①	③	⑧	⑨	⑤ ⑥ ⑦	⑪
Magas vízszint			ON			BLINK
Érzékelőhiba					BLINK	ON
Fázissorrend				ON		BLINK
Hiányzó fázis				BLINK		ON
Max terhelés	ON	BLINK				BLINK
Motorvédelem		ON				BLINK

7. ábra Hibatípus CP 253



8 ábra A CP 254 kezelőelemei

- |                                        |                                                      |
|----------------------------------------|------------------------------------------------------|
| 1. Bekapcsolt szivattyú jelzése (zöld) | 8. Fázishiba jelzése                                 |
| 2. Kézi (automatikus) gomb             | 9. Riasztás alaphelyzetbe állítása gomb              |
| 3. Szivattyú riasztás jelzése (piros)  | 10. Általános riasztás jelzése                       |
| 4. Motor ki                            | 11. Program kiválasztása: A = HD-motor, B = XD-motor |
| 5. 250 mm beömlő visszajelző           | 12. Hangjelzéses riasztás                            |
| 6. 470 mm beömlő visszajelző           | 13. Biztonsági mentés elemének háza                  |
| 7. Magas szintű riasztás jelzése       |                                                      |

Hibatípus						
LED	①	③	⑦	⑧	⑤ ⑥	⑩
Magas vízszint			ON			BLINK
Érzékelőhiba					BLINK	ON
Fázissorrend				ON		BLINK
Hiányzó fázis				BLINK		ON
Max terhelés	ON	BLINK				BLINK
Motorvédelem		ON				BLINK

9 ábra Hibatípus CP 254

## 4.1 A vezérlőpanel visszajelzőinek és kezelőelemeinek leírása.

### 4.1.1 "Szivattyú bekapcsolva" visszajelző

A "Szivattyú bekapcsolva" visszajelző (zöld) akkor világít, ha a szivattyú működik.

### 4.1.2 Kézi/Ki/Auto gomb

Ha megnyomja a kézi/auto gombot, elindul a szivattyú. A "Szivattyú bekapcsolva" visszajelző kigyullad. Ha elengedi a gombot, a szivattyú automatikus üzemmódba kapcsol. Automatikus üzemmódban a szivattyút a pneumatikus szintérzékelő vezérli. Továbbá a szivattyúvezérlő úgy van beprogramozva, hogy a vízszinttől függetlenül 24 óránként bekapcsoljon a szivattyú.

### 4.1.3 Szivattyú riasztás visszajelző

A szivattyú riasztás visszajelző (piros) akkor világít, ha szivattyúhiba áll fenn.

### 4.1.4 Motor ki (Szivattyú automata funkció kikapcsolva)

Ez a visszajelző akkor világít, ha a szivattyú automata funkciója ki van kapcsolva. Az automata funkció a visszaállító gomb és az 1. vagy 2. szivattyú gombjának egyidejű megnyomásával kapcsolható ki. Az automata funkció visszakapcsolásához ismétlje meg a műveletet.

### 4.1.5 Beömlő visszajelzők

Ha a tartály 180 mm-es beömlőnyílását használja, nyomja meg, és tartsa nyomva a visszaállító gombot 5 másodpercig, amíg ki nem gyullad a 180 mm lámpa (a gyári beállítás 180 mm).

Ha a tartály 220 mm-es beömlőnyílását használja, nyomja meg, és tartsa nyomva a visszaállító gombot 5 másodpercig, amíg ki nem gyullad a 220 mm lámpa.

Ha a tartály 340 mm-es beömlőnyílását használja, nyomja meg, és tartsa nyomva a visszaállító gombot ismételten 5 másodpercig, amíg ki nem gyullad a 340 mm-es beömlő lámpa.

Ha a 250 mm-es tartály bemeneti nyílását használja, 5 másodpercig nyomja le és tartsa lenyomva a reset gombot, amíg a 250 mm-es lámpa be nem kapcsol (a 250 mm-t a gyártó állította be).

Ha a 470 mm-es tartály bemeneti nyílását használja, 5 másodpercig nyomja le és tartsa lenyomva a reset gombot, amíg a 470 mm-es lámpa be nem kapcsol.

### 4.1.6 Magas vízszint riasztás visszajelző

A magas vízszint riasztás visszajelző akkor gyullad ki, ha túl magas a vízszint az átemelő állomásban.

### 4.1.7 Fázishiba visszajelző

A fázishiba visszajelző akkor világít, ha hibás a háromfázisú áramellátás. (Nem a CP151 típushoz)

### 4.1.8 Riasztás visszaállító gomb



A riasztás visszaállító gombbal hiba kijelzése esetén visszaállíthatja a vezérlőpanelt.

Amennyiben továbbra is fennáll a hiba, az általános riasztás visszajelző villogásról folyamatos fényre vált. Ebben az esetben vegye fel a kapcsolatot a helyi Sulzer szervizközponttal.

### 4.1.9 Általános riasztás visszajelző

Az általános riasztás visszajelző akkor villog (piros), ha új riasztás történik.

### 4.1.10 Program kiválasztása

A programváltáshoz nyomja meg az  és  billentyűt.

### 4.1.11 Akusztikus riasztás

Az akusztikus riasztás akkor jelez, ha hiba történik.

### 4.1.12 Biztonsági akkumulátor

A vezérlőpanel áramkimaradása esetén a 9V PP3 NiMH biztonsági akkumulátor aktiválja a riasztást (nem szériatartozék).



Robbanásveszély áll fenn, ha az akkumulátort helytelenül cseréli.



## 5 A vezérlőpanel telepítése

### 5.1 Villamos csatlakoztatás.



A vezérlőpanelt a kinyitás előtt válassza le a hálózatról.

Az egység elindítása előtt szakembernek kell ellenőriznie az összes szükséges villamos védőeszköz meglétét. A földelésnek, a nullpontnak, az érintésvédelmi kapcsolónak stb. meg kell felelniük a helyi villamosenergia-ellátási bizottság előírásainak, és a megfelelő működésüket szakembernek kell ellenőriznie.

**FIGYELEM** *A felhasználási helyszín villamosenergia-ellátó rendszerének eleget kell tennie a VDE vagy más helyi előírások vezeték-keresztmetszetre és maximális feszültségesésre vonatkozó rendelkezéseinek. A szivattyú adattábláján szereplő feszültség-értéknek egyeznie kell a villamos hálózat feszültségével*

A hálózati csatlakozóvezetéket a szivattyú névleges teljesítménye alapján kiválasztott késleltetett biztosítókkal szükséges védeni

### 5.2 A vezérlőpanel felszerelése

**FIGYELEM** *A vezérlőpanelt a lehetséges elárasztási szint felett kell felszerelni, egy jól szellőztetett helységben, könnyen elérhető helyzetben. A vezérlőegység védettségi fokozata: IP 54.*

A vezérlőpanelt az összes rögzítési pontnál biztosítani kell. A rögzítőfuratok az alsó házburkolat lecsavarozása után hozzáférhetők.

**FIGYELEM** *Ne fúrja át a vezérlőpanel házát.*

## 6 Üzembe helyezés



Az előző fejezetek biztonsági tudnivalóit figyelembe kell venni!

Üzembe helyezés előtt végezze el az egység ellenőrzését és funkcionális vizsgálatát. A következőkre különös figyelmet kell fordítani:

- Az elektromos csatlakoztatások az érvényes szabályozások szerint történtek?
- A szivattyú forgásiránya helyes - még akkor is, ha a berendezés segédgenerátorról üzemel?
- A gyűjtőtartály szellőztetése a szabályozásoknak megfelelően lett telepítve?

**FIGYELEM** *A vezérlőpanel üzembe helyezése után az egység AUTOMATIKUS üzemmódban működik.*

## 7 Karbantartás



A karbantartási munkálatok megkezdése előtt szakembernek kell az egységet lecsatlakoztatnia a villamos hálózatról, majd ügyelni kell arra, hogy akaratlanul se lehessen visszakapcsolni.



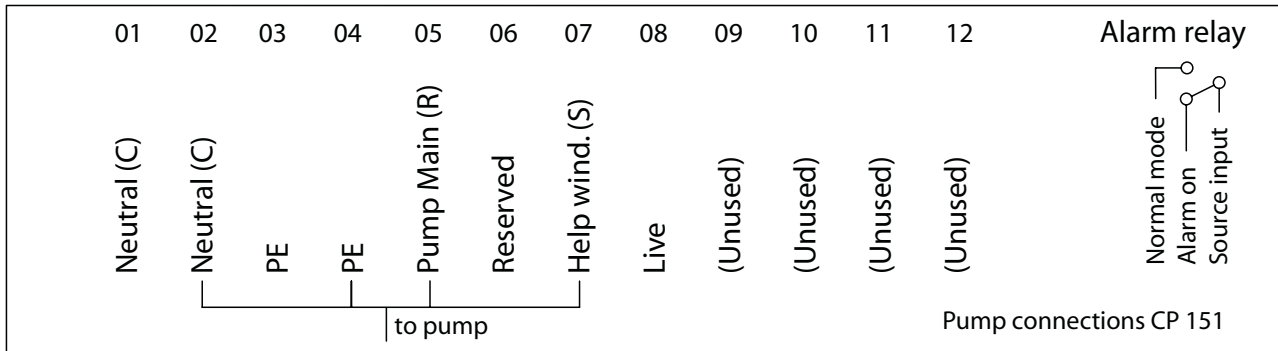
Minden javítási és karbantartási művelet során be kell tartani a szennyvízkezelő berendezések lezárt területeire vonatkozó biztonsági rendszabályokat, és a műszaki gyakorlatnak megfelelően kell eljárni.

**MEGJEGYZÉS** *Az itt közölt karbantartási útmutatások nem saját kezű javításokra vonatkoznak, mivel ezen műveletekhez speciális tudás szükséges.*

**MEGJEGYZÉS** *Az Sulzer vállalat szervizcsoportjával kötött karbantartási szerződés minden körülmények között a lehető legmagasabb szintű műszaki segítségnyújtást garantálja Önnek.*

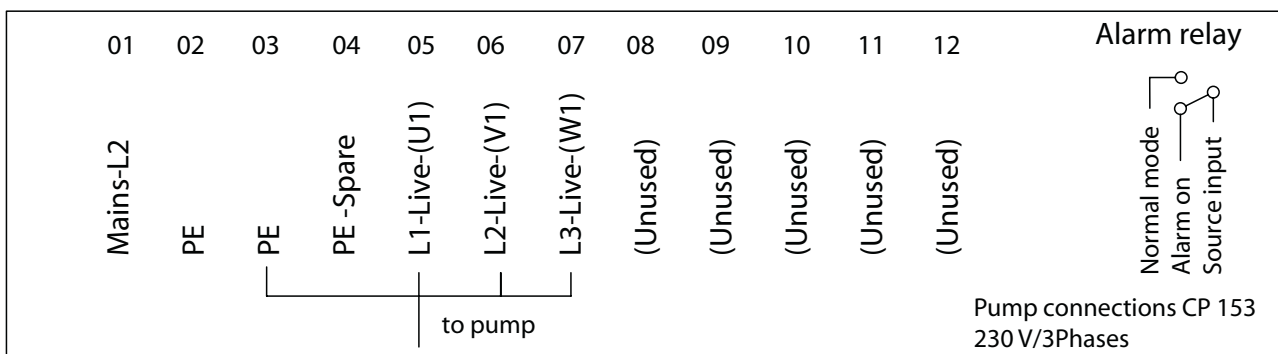
## 8 Függelék

### 8.1 Csatlakoztatási rajzok



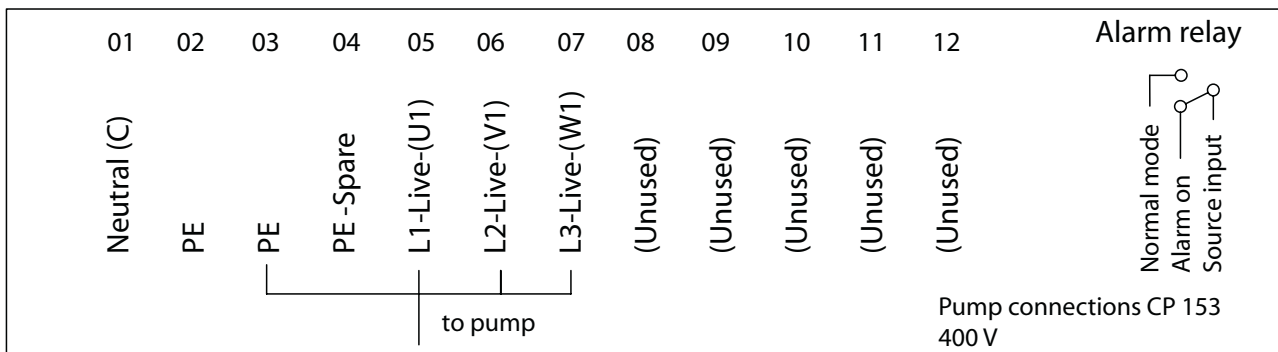
1125-01

10. ábra A CP 151 szivattyúcsatlakozásai



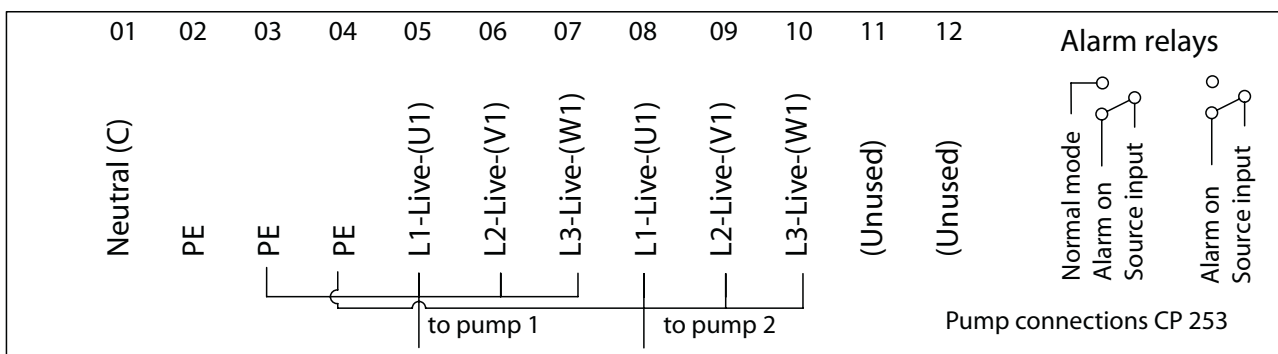
1124-01-230V

11. ábra A CP 153 szivattyúcsatlakozásai (230 V - három fázis:)



1124-01-400V

12. ábra A CP 153 szivattyúcsatlakozásai (400 V)



1125-00

13. ábra A CP 253 & CP 254 szivattyúcsatlakozásai



