

No: AN-M 14.209 -00
Dat/Nam.: 27.09.12 / B McDonald
Cad Code: ANM14209
Technical changes reserved
Änderungen vorbehalten
ABS se réserve le droit de changer
les caractéristiques techniques

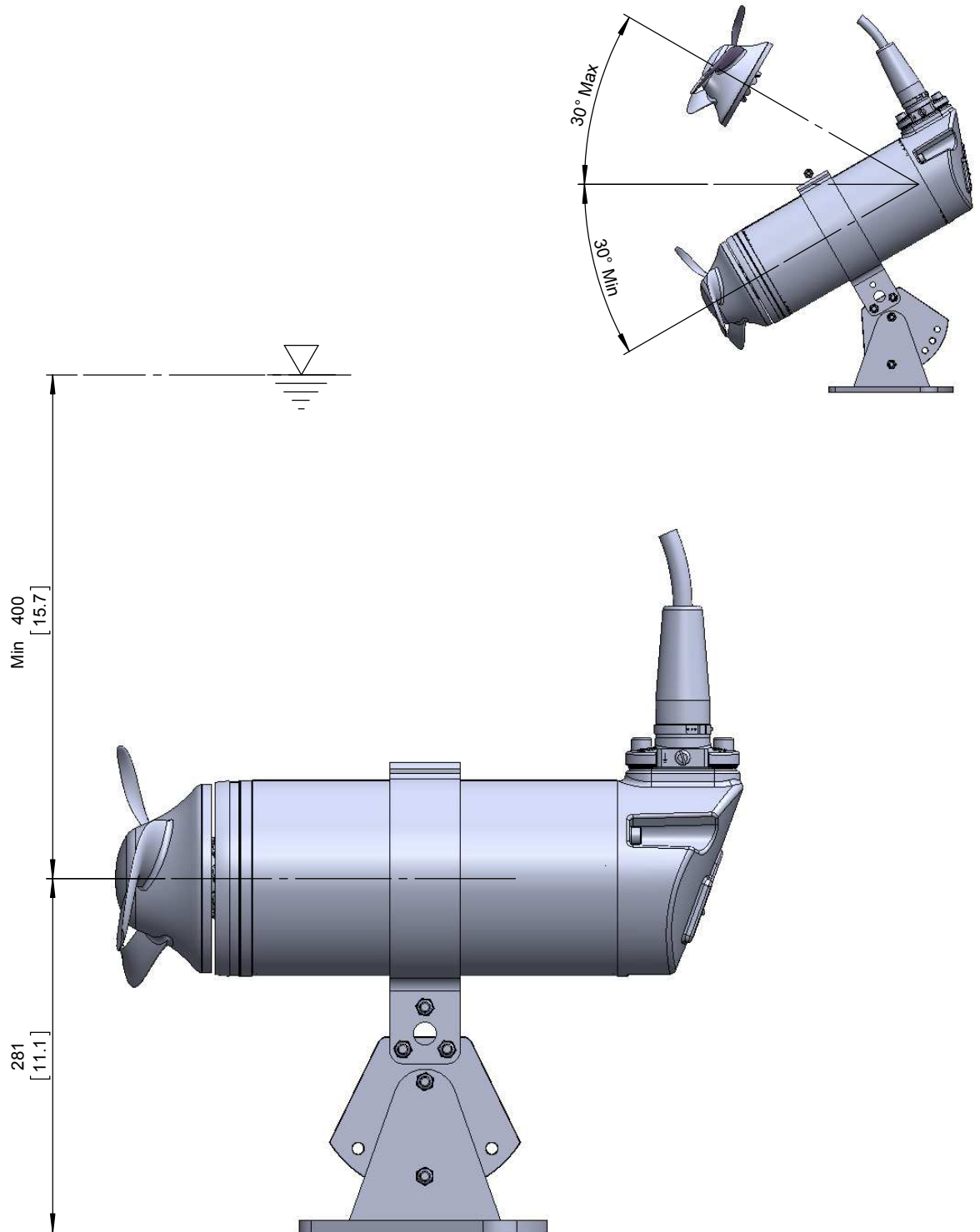
XRW 210 EC/CR

Dimension sheet XRW 210 Bottom Installation

Maßblatt XRW 210 Nassinstallation

Plan d'encombrement XRW 210 Installation noyée

SULZER



[mm
[inch]

No: AN-M 14.219 -00
 Dat/Nam.: 27.09.12 / B McDonald
 Cad Code: ANM14219
 Technical changes reserved
 Änderungen vorbehalten
 ABS se réserve le droit de changer
 les caractéristiques techniques

XRW 210 EC/CR

Dimension sheet XRW 210

Maßblatt XRW 210

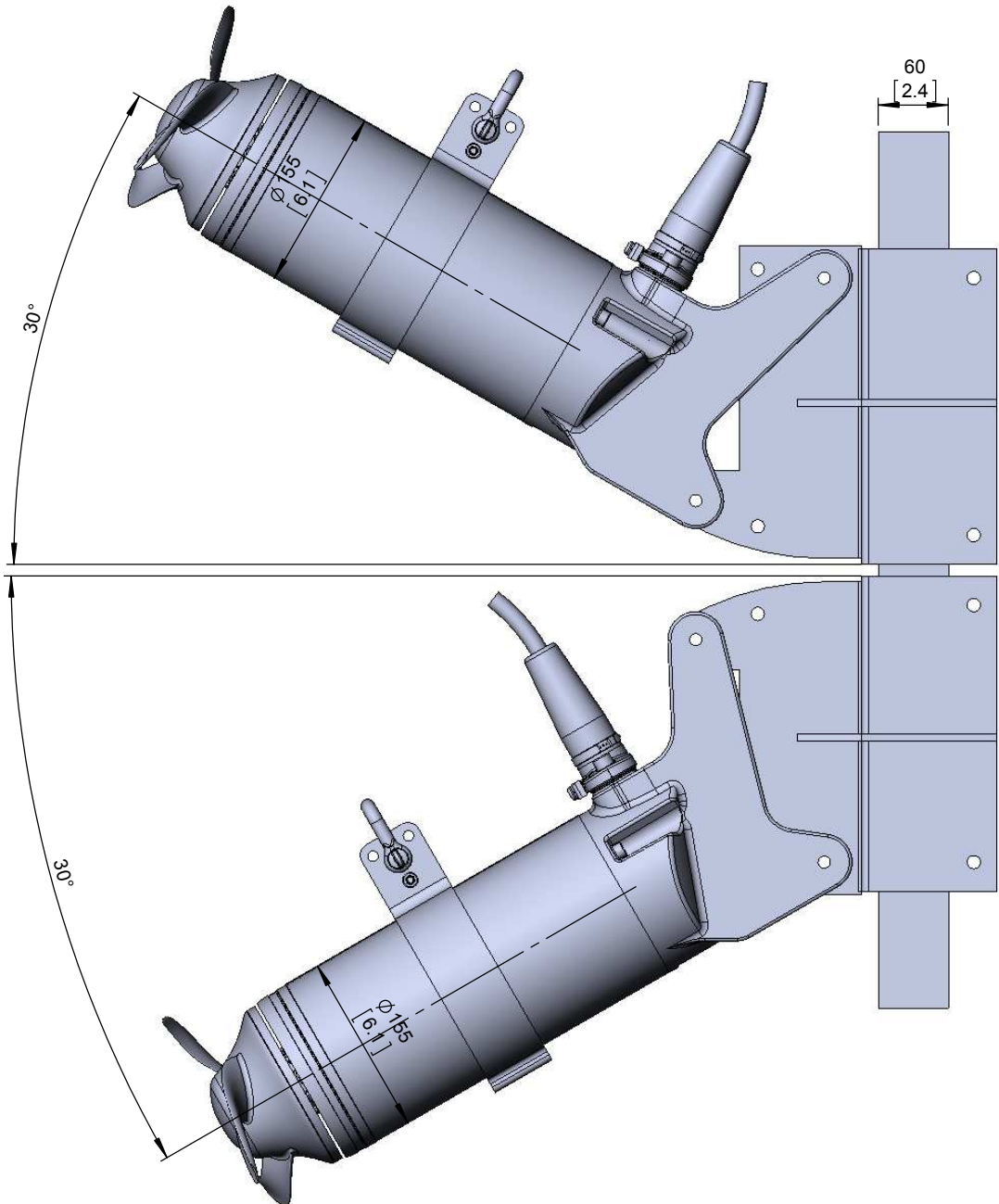
Plan d'encombrement XRW 210



Type	Frequency	Weight
PE 08/4	50 Hz	40Kg
PE 15/4	50 Hz	48Kg
PE 18/4	60 Hz	48Kg

Weight: Includes mixer, slider bracket and 10m cable
 Gewicht: Beinhaltet Rührwerk, Halterung und 10m Kabel
 Poids: Agitateur, coulisseau et 10m de câble

For different cable length see IOM, chapter 1.7
 Für abweichende Kabellänge siehe EBA, Kapitel 1.7
 Pour des longueurs supérieures, voir la section 1.7 du manuel



[mm
[inch]



No: AN-M 14.218 -00
 Dat/Nam.: 27.09.12 / B McDonald
 Cad Code: ANM14218
 Technical changes reserved
 Änderungen vorbehalten
 ABS se réserve le droit de changer
 les caractéristiques techniques

XRW 210 EC/CR

Dimension sheet XRW 210

Maßblatt XRW 210

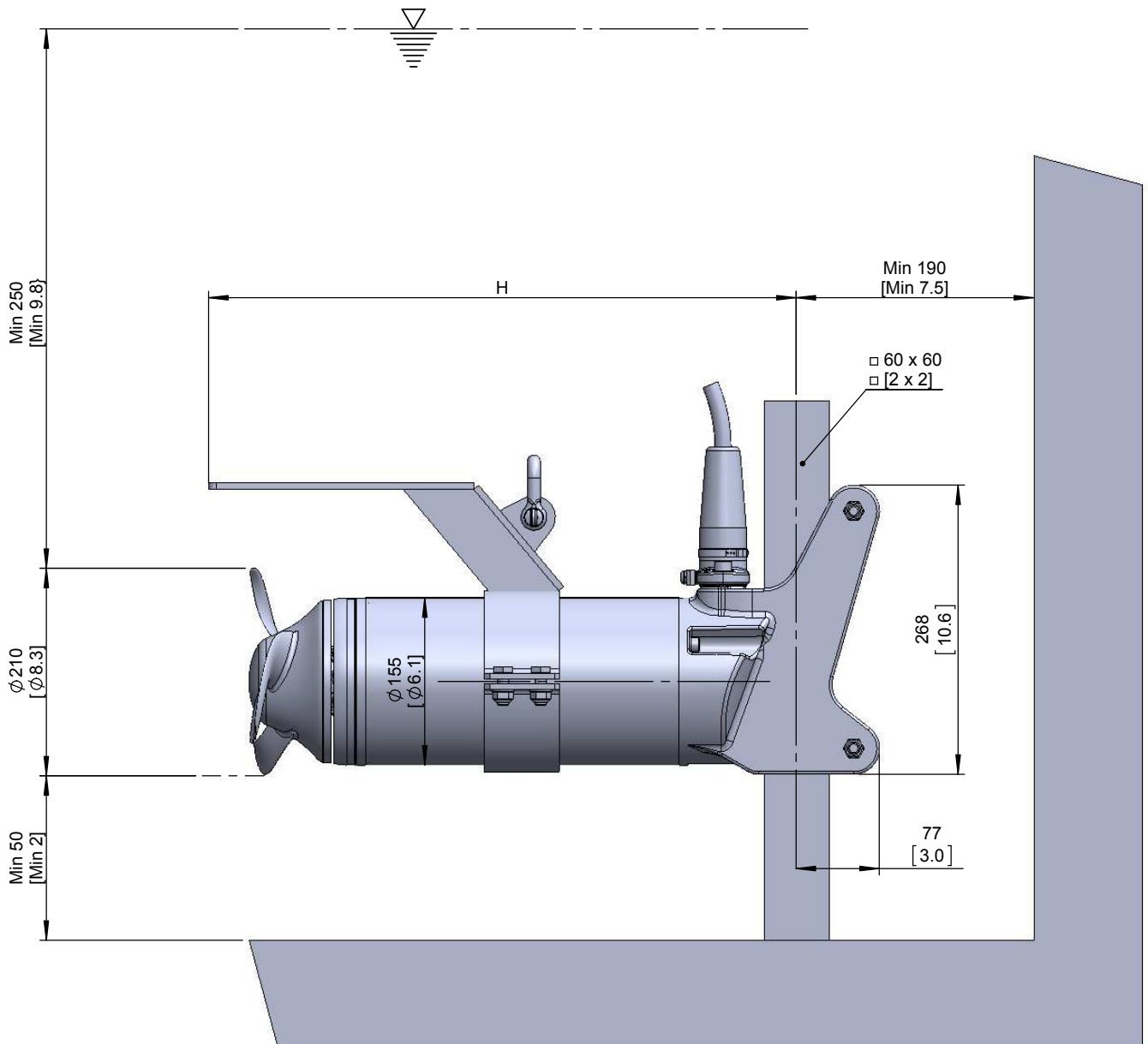
Plan d'encombrement XRW 210



Type	Frequency	Weight	H	
PE 08/4	50 Hz	38Kg	514	20.2
PE 15/4	50 Hz	46Kg	544	21.4
PE 18/4	60 Hz	46Kg	544	21.4

Weight: Includes mixer, slider bracket and 10m cable
 Gewicht: Beinhaltet Rührwerk, Halterung und 10m Kabel
 Poids: Agitateur, coulisseau et 10m de câble

For different cable length see IOM, chapter 1.7
 Für abweichende Kabellänge siehe EBA, Kapitel 1.7
 Pour des longueurs supérieures, voir la section 1.7 du manuel



[mm]
 [inch]



No: AN-M 14.217 -00
 Dat/Nam.: 27.09.12 / B McDonald
 Cad Code: ANM14217
 Technical changes reserved
 Änderungen vorbehalten
 ABS se réserve le droit de changer
 les caractéristiques techniques

XRW 210 EC/CR

Dimension sheet XRW 210

Maßblatt XRW 210

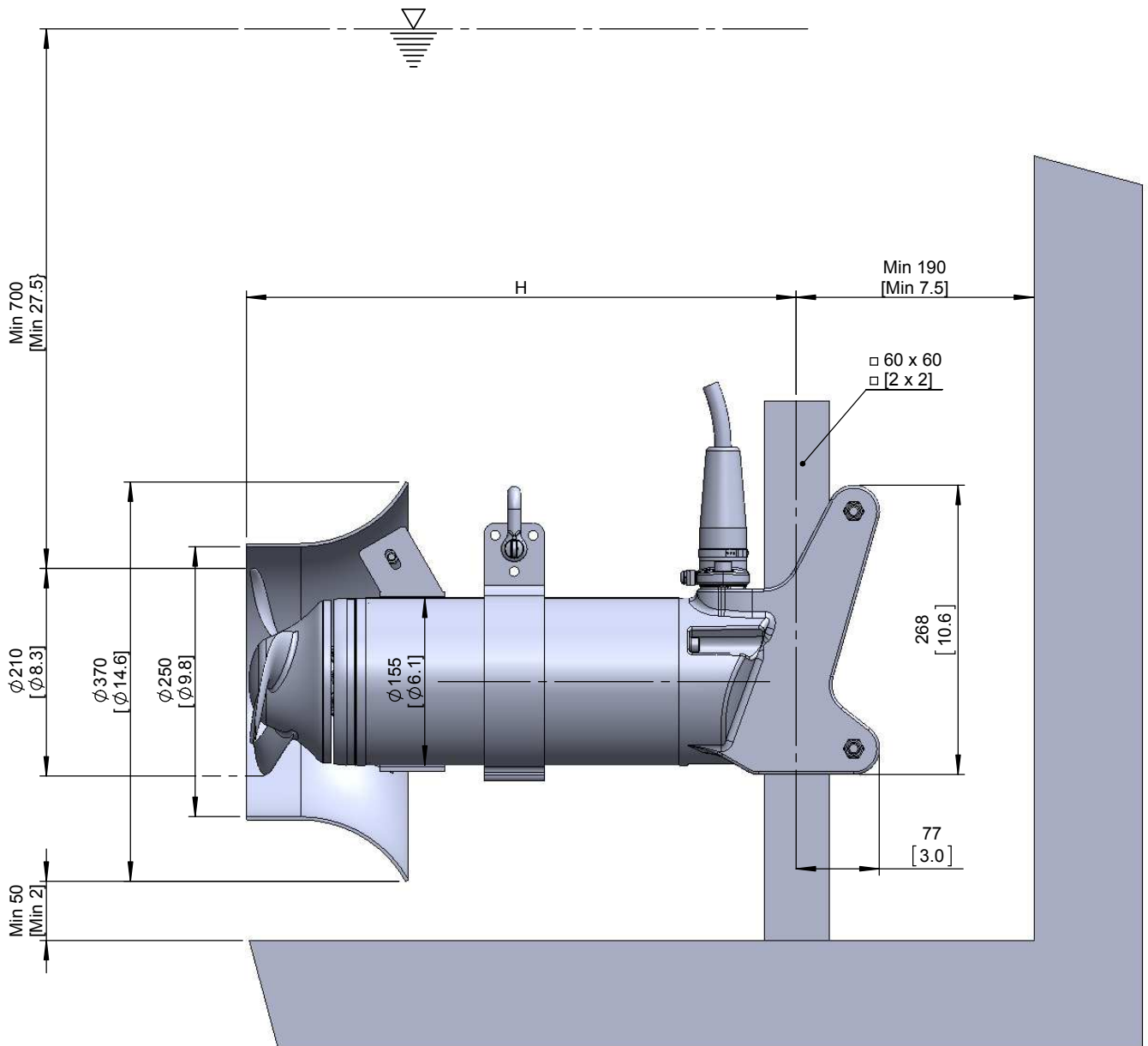
Plan d'encombrement XRW 210



Type	Frequency	Weight	H	
PE 08/4	50 Hz	38Kg	457	18.0
PE 15/4	50 Hz	46Kg	517	20.3
PE 18/4	60 Hz	46Kg	517	20.3

Weight: Includes mixer, slider bracket and 10m cable
 Gewicht: Beinhaltet Rührwerk, Halterung und 10m Kabel
 Poids: Agitateur, coulisseau et 10m de câble

For different cable length see IOM, chapter 1.7
 Für abweichende Kabellänge siehe EBA, Kapitel 1.7
 Pour des longueurs supérieures, voir la section 1.7 du manuel



[mm
[inch]



No: AN-M 14.216 -00

Dat/Nam.: 27.09.12 / B McDonald

Cad Code: ANM14216

Technical changes reserved
 Änderungen vorbehalten
 ABS se réserve le droit de changer
 les caractéristiques techniques

XRW 210 EC/CR

Dimension sheet XRW 210

Maßblatt XRW 210

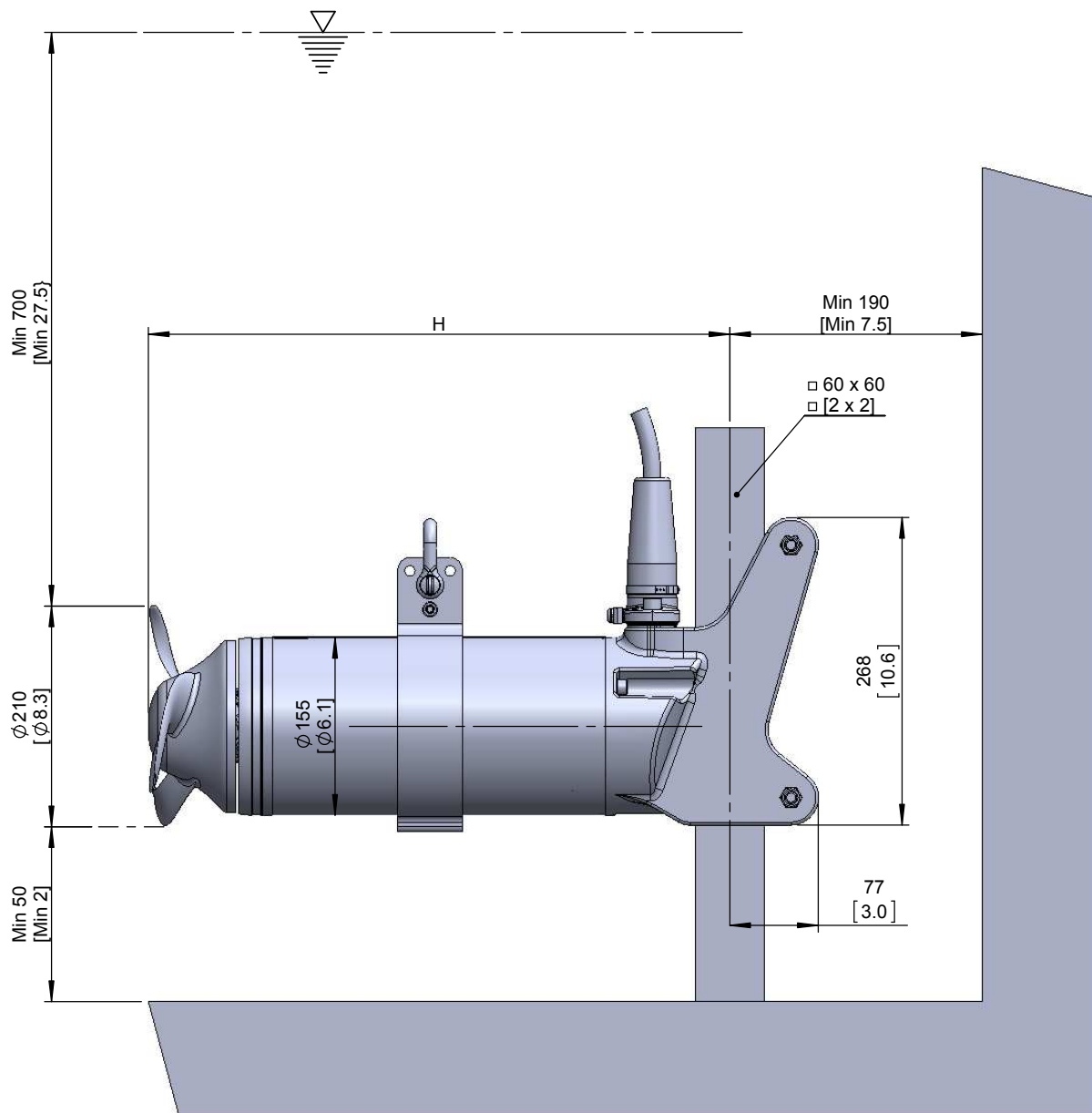
Plan d'encombrement XRW 210



Type	Frequency	Weight	H	
PE 08/4	50 Hz	33Kg	447	17.6
PE 15/4	50 Hz	41Kg	507	20.0
PE 18/4	60 Hz	41Kg	507	20.0

Weight: Includes mixer, slider bracket and 10m cable
 Gewicht: Beinhaltet Rührwerk, Halterung und 10m Kabel
 Poids: Agitateur, coulisseau et 10m de câble

For different cable length see IOM, chapter 1.7
 Für abweichende Kabellänge siehe EBA, Kapitel 1.7
 Pour des longueurs supérieures, voir la section 1.7 du manuel

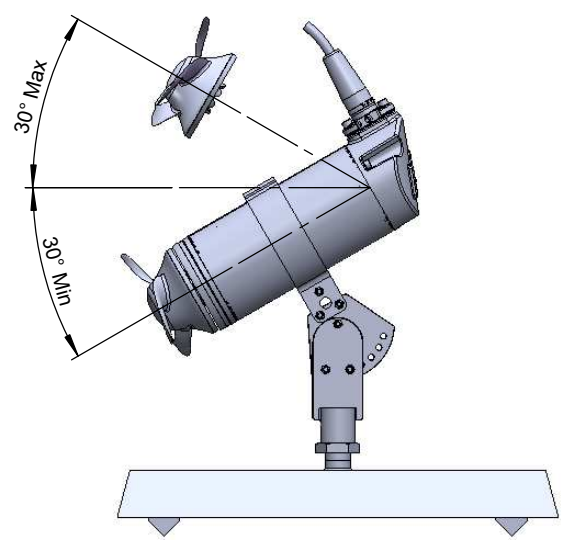
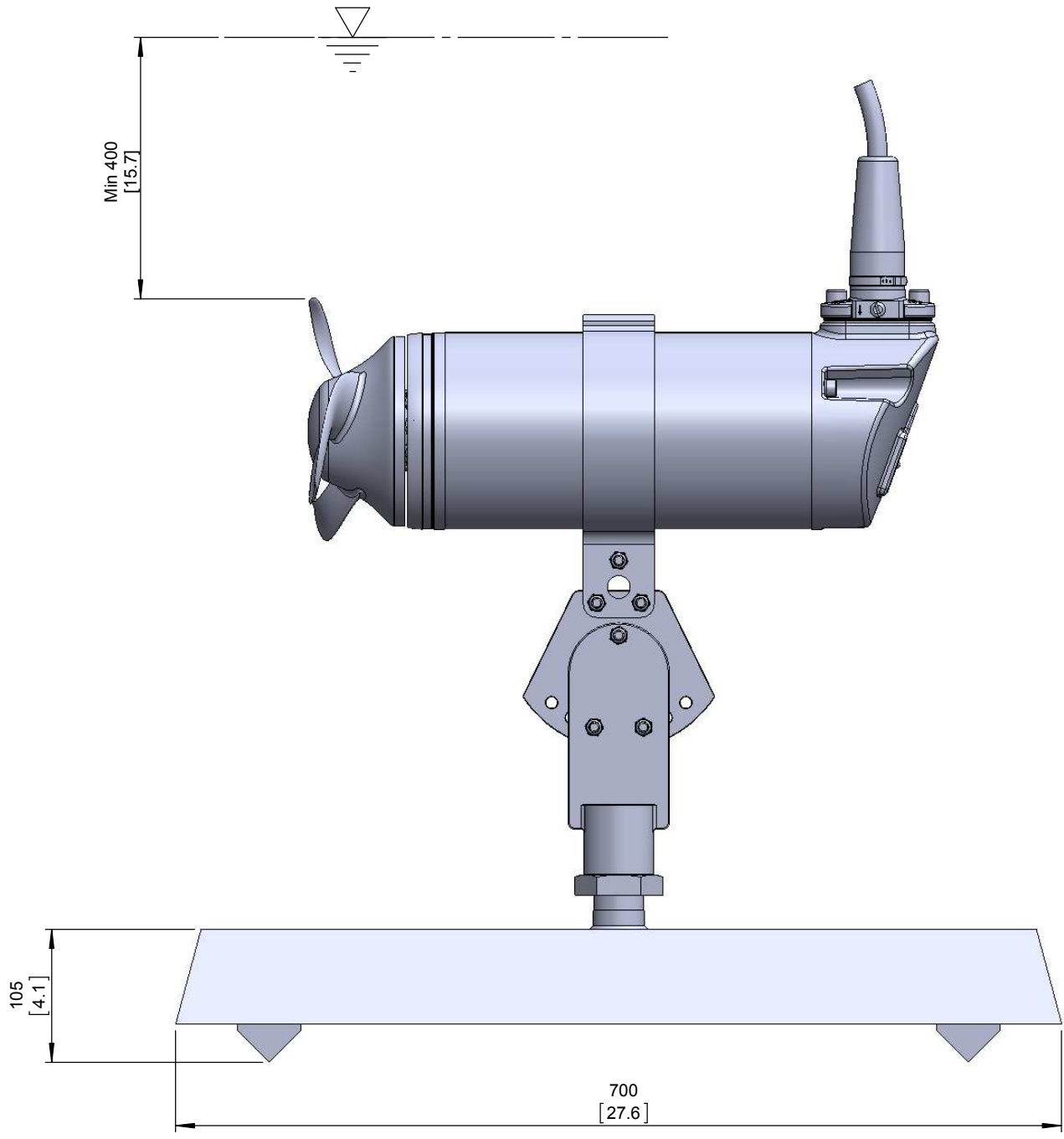


[mm
[inch]



No: AN-M 14.211 -00
Dat/Nam.: 27.09.12 / B McDonald
Cad Code: ANM14211
Technical changes reserved
Änderungen vorbehalten
ABS se réserve le droit de changer
les caractéristiques techniques

XRW 210 EC/CR	
Dimension sheet XRW 210 Bottom Installation	
Maßblatt XRW 210 Nassinstallation	
Plan d'encombrement XRW 210 Installation noyée	



[mm
[inch]



No: AN-M 14.210 -00
 Dat/Nam.: 27.09.12 / B McDonald
 Cad Code: ANM14210
 Technical changes reserved
 Änderungen vorbehalten
 ABS se réserve le droit de changer
 les caractéristiques techniques

XRW 210 EC/CR

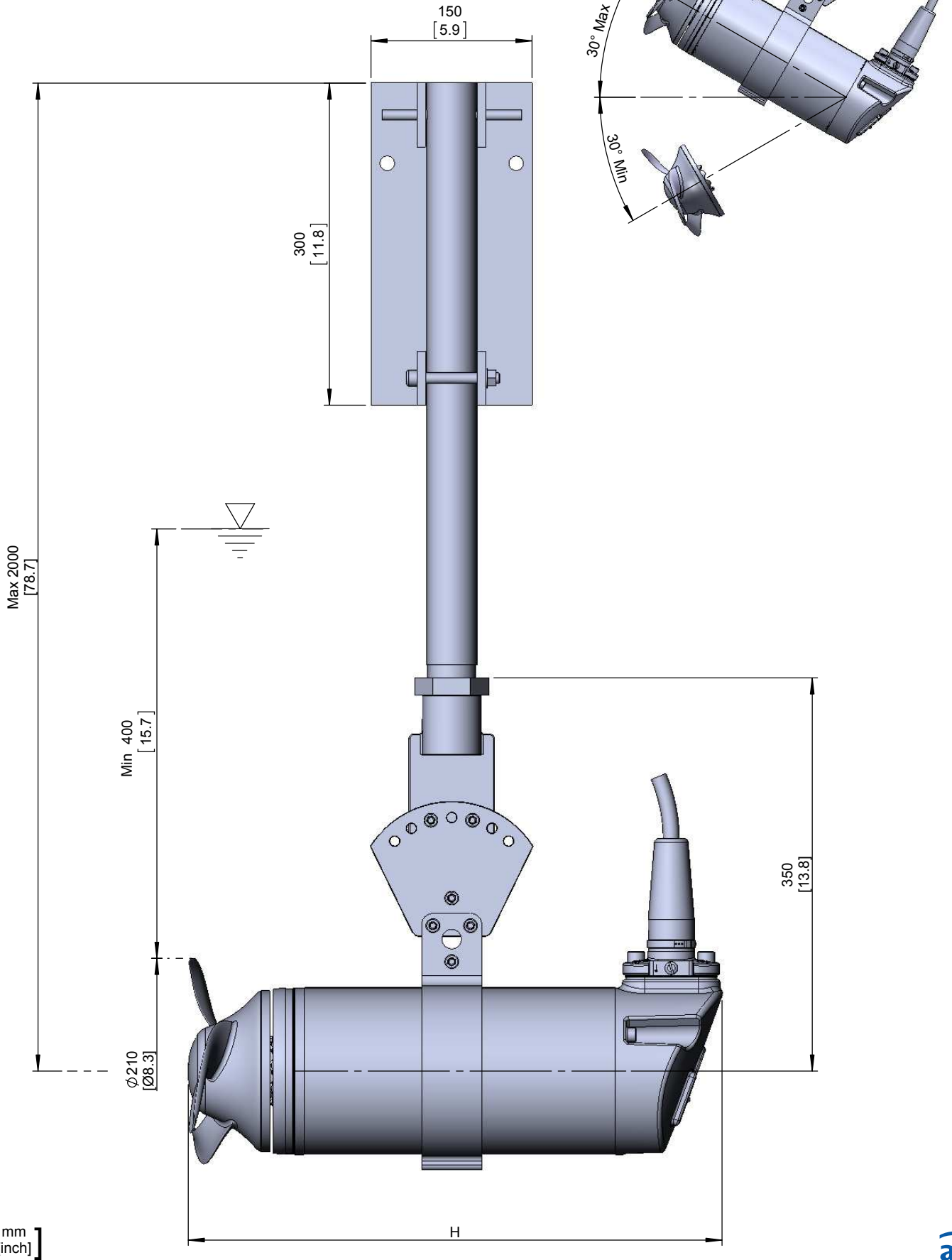
Dimension sheet XRW 210 Bottom Installation

Maßblatt XRW 210 Nassinstallation

Plan d'encombrement XRW 210 Installation noyée



Type	Frequency	H	
PE 08/4	50 Hz	438	17.2
PE 15/4	50 Hz	498	19.6
PE 18/4	60 Hz	498	19.6



No: AN-M 14.220 -00
 Dat/Nam.: 27.09.12 / B McDonald
 Cad Code: ANM14220
 Technical changes reserved
 Änderungen vorbehalten
 ABS se réserve le droit de changer
 les caractéristiques techniques

XRW 210 EC/CR

Dimension sheet XRW 210

Maßblatt XRW 210

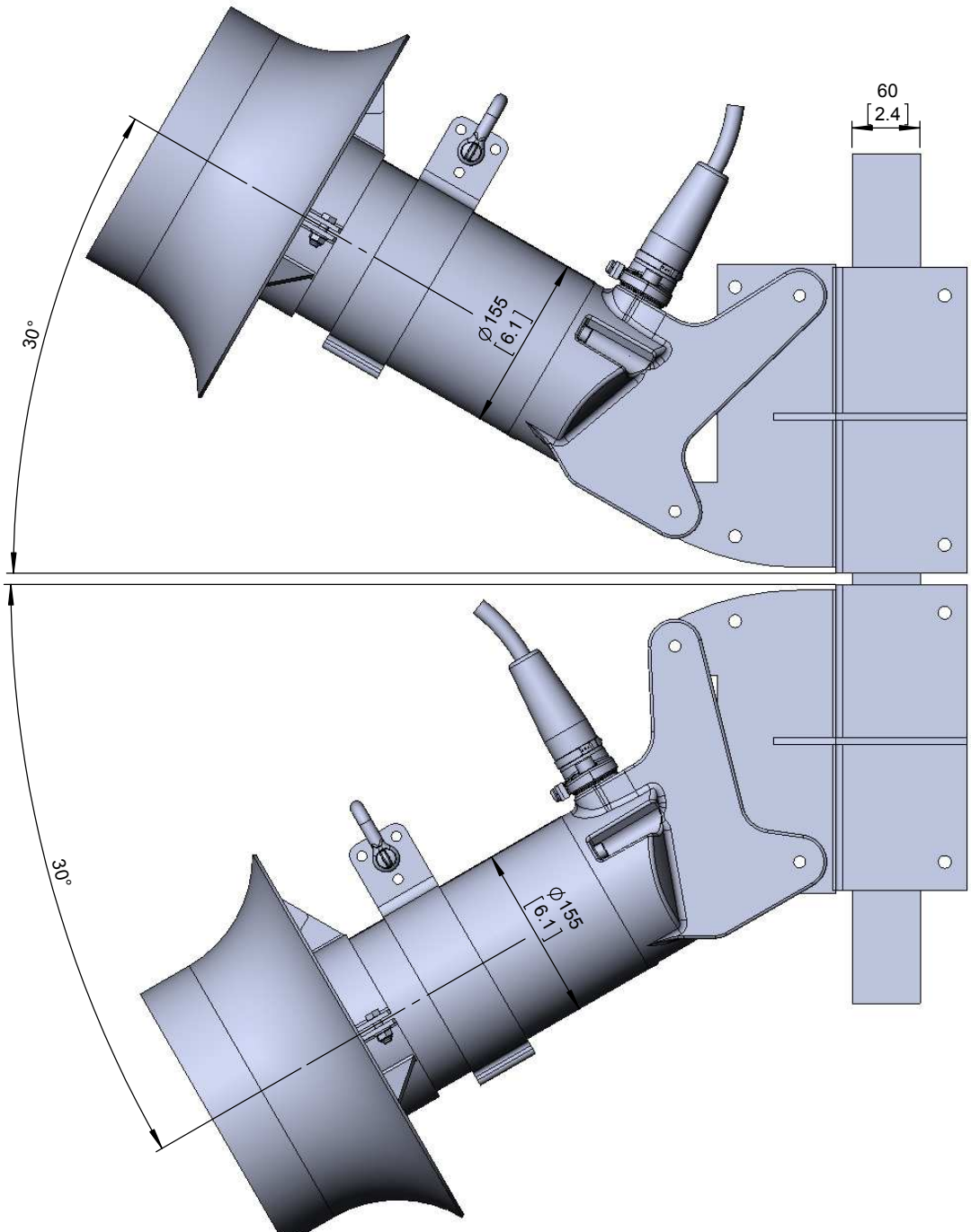
Plan d'encombrement XRW 210



Type	Frequency	Weight
PE 08/4	50 Hz	45Kg
PE 15/4	50 Hz	53Kg
PE 18/4	60 Hz	53Kg

Weight: Includes mixer, slider bracket and 10m cable
 Gewicht: Beinhaltet Rührwerk, Halterung und 10m Kabel
 Poids: Agitateur, coulisseau et 10m de câble

For different cable length see IOM, chapter 1.7
 Für abweichende Kabellänge siehe EBA, Kapitel 1.7
 Pour des longueurs supérieures, voir la section 1.7 du manuel



[mm
[inch]

