

# Погружная мешалка ABS RW 200 и 280

# SULZER

50 Гц

Компактные погружные миксеры для промывки и очистки резервуаров канализационных насосных станций.

## Применение

Компактные погружные миксеры серии RW 200 / RW 280 разработаны для использования в насосных станциях, где препятствуют процессам отложения осадка и образования плавающей корки. Они обладают максимальной непрерывной продолжительностью работы в течение часа, в общей сложности до восьми часов в сутки.

RW 200 / 280 могут быть установлены в резервуар любой формы и подходят для очистки КНС диаметром до 5 м или площадью до 24 м<sup>2</sup>. В зависимости от необходимой интенсивности перемешивания могут быть использованы как один, так и несколько погружных миксеров.

Оптимальное направление потока для конкретного процесса может быть достигнуто путем простой регулировки направления миксера по горизонтали и вертикали ( $\pm 30^\circ$ ) на монтажной скобе.

Установочный кронштейн, регулировочная пластина, и 10-метровый кабель со свободными концами поставляется в стандартной комплектации.

## Для оптимального подбора миксера необходима следующая информация:

- применение
- размеры резервуара
- перемешиваемая среда
- вязкость и удельный вес
- температура, содержание сухого вещества и т.д.

## Конструкция

- Герметичный, сборный двигатель с чугунным корпусом, масляной камерой и пропеллером, в сочетании с кронштейном представляет собой компактную надежную сборную конструкцию.
- 3-фазный, 4-полюсный двигатель; минимум 1450 об/мин; класс изоляции F; класс защиты IP68.
- Вал ротора поддерживается самосмазывающимися шарикоподшипниками.
- Стандартное тандемное уплотнение вала состоит из манжетного уплотнения и механического уплотнения из карбида кремния. В качестве опции доступно механическое уплотнение из витона.
- Запатентованное диффлекторное кольцо защищает механическое уплотнение от повреждений в результате попадания твердых и волокнистых включений.
- Антиблокировочный, чугунный, 2-лопастной пропеллер.
- Температурные датчики в статоре предупреждают и отключить устройство в случае перегрева двигателя.
- Максимально допустимая температура среды 40 °С.



## Особенности

- Легкая установка
- Компактность
- Кронштейн позволяющий менять направление потока
- Монтаж на направляющей как опция
- Чугунный корпус
- Износоустойчивый пропеллер
- Высокий резерв мощности
- Запатентованное диффлекторное кольцо
- Модульный двигатель
- Доступен стандартный и взрывозащищенный вариант

Идентификационный код: RW 2022 13/4 Ex

## Гидравлика:

RW..... Модель миксера  
20 .....Диаметр пропеллера (см) номинальный  
2 .....Тип пропеллера  
2 .....Гидравлический номер

## Двигатель:

13 ..... Мощность двигателя P<sub>2</sub> кВт x 10  
4 ..... Количество полюсов  
Ex ..... Исполнение двигателя (EX по запросу)

## Дополнительные устройства

Описание	Артикул	
Монтажные кронштейны	стена или пол	62995000
	стена (расширенная)	62990006
	труба G 1½"	62990007
	направляющая 60 x 60 мм откр.	61265048
	направляющая 60 x 60 мм закр.	61265049
	направляющая 50 x 50 мм откр.	61265050
направляющая 50 x 50 мм закр.	61265051	
Бетонное основание	62990008	

Описание	Материалы
Корпус двигателя	Чугун EN-GJL-250
Вал двигателя	Нерж. сталь 1.4021 (AISI 420)
Масляная камера	Чугун EN-GJL-250
Пропеллер	Чугун EN-GJL-250
Крепежи	Нерж. сталь 1.4401 (AISI 316)

## Технические характеристики

RW	2022	2822
Двигатель	S13/4	S25/4
Диаметр пропеллера [мм]	185	280
Угол пропеллера	16°	16°
Скорость [об/мин]	1450	1450
Мощность двигателя [кВт]*	$P_1 = 1,9 \quad P_2 = 1,3$	$P_1 = 3,3 \quad P_2 = 2,5$
Номинальное напряжение [В]	230 3~, 400 3~	230 3~, 400 3~
Номинальный ток [А]: 230 В 400 В	6,3 3,6	10,1 5,8
Тип кабеля [TL90 07RN-F]	4G1.5 + 3x0,5	4G1.5 + 3x0,5
Длина кабеля [м]	10, 20, 30, 40, 50	10, 20, 30, 40, 50
Вес [кг]	26,0	32,0

\*  $P_1$  = Мощность от сети.  $P_2$  = Мощность на валу.

## Максим. размеры резервуара

RW 200: Ø 3,5 м  
RW 280: Ø 5,0 м

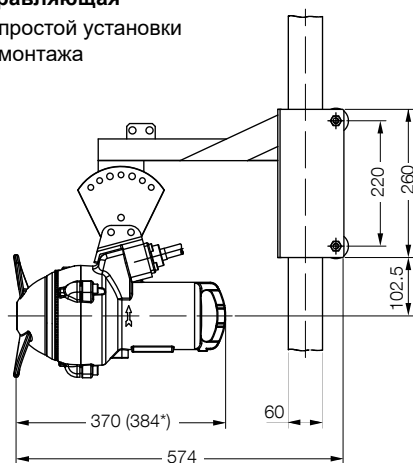


RW 200: 3,0 x 5,0 м  
RW 280: 4,0 x 6,0 м



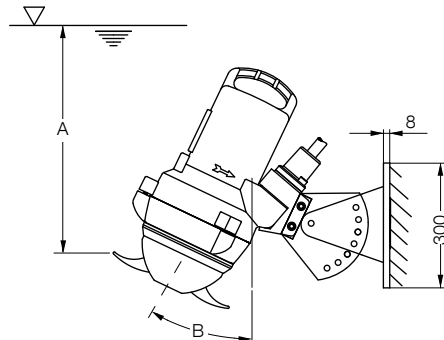
## Размеры (мм)

Направляющая  
для простой установки  
и демонтажа



\* RW 280

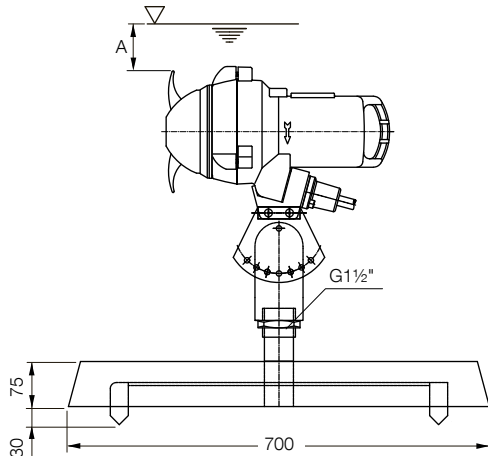
## Настенный монтаж



A = мин. 500 мм B = макс. 30°

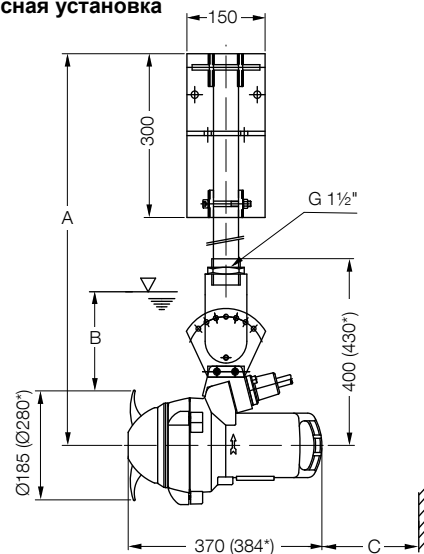
## Донный монтаж

на передвижной бетонный фундамент



A = мин. 400 мм

## Подвесная установка



A = макс. 2 м B = мин. 400 мм C = мин. 450 мм

\* RW 280

[www.sulzer.com](http://www.sulzer.com)

ru (30.06.2021), Copyright © Sulzer Ltd 2021

Данный документ не подразумевает гарантий или обязательств любого рода. Пожалуйста, обратитесь в наш офис для описания разрешений или гарантий, предлагаемых с нашими продуктами. Руководства по эксплуатации и безопасности предоставляются отдельно. Вся информация настоящего документа может быть изменена без предварительного уведомления.